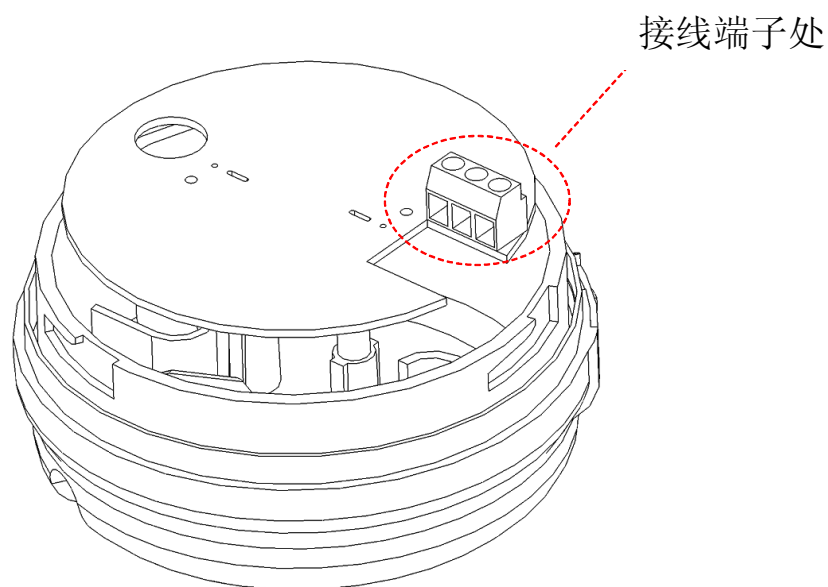


接线示意图：



如上图所示，JD90B 声光警示灯产品上共有三个接线端口“C”、“X1”、和“X2”  
(标记见线路板)：

- “C” 为公共端，
- “C” 与 “X1” 之间通电，光组件工作；
- “C” 与 “X2” 之间通电，声组件工作。

注：接线时，不分正负极