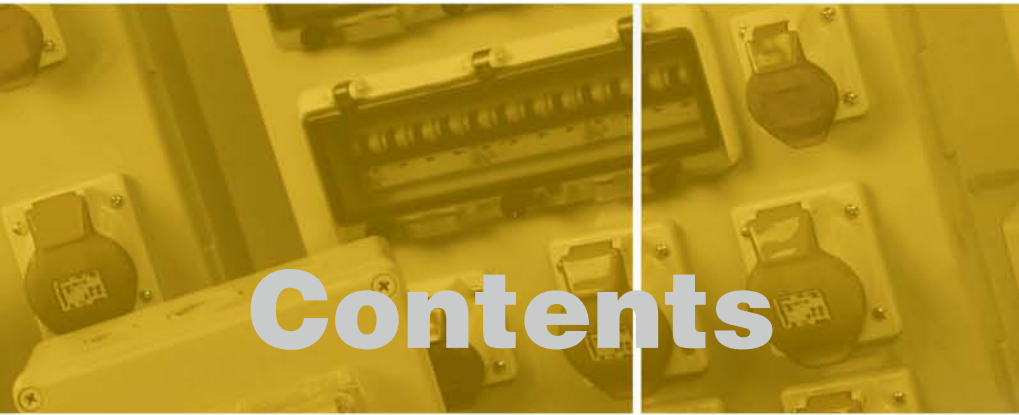


2015-2016

# 插座箱示意图

TYZC





# Contents

## 目录

- 03 基本技术资料
- 04 产品说明
- 05 插座附录
- 07 TYZC-10503插座箱 1孔
- 09 TYZC-10503插座箱 2孔
- 11 TYZC-10503插座箱 3/4孔
- 12 TYZC-10504插座箱 1/2孔
- 13 TYZC-10504插座箱 3孔
- 14 TYZC-10504插座箱 4/6孔
- 15 TYZC-13502插座箱 2孔
- 16 TYZC-13502插座箱 3/4孔
- 17 TYZC-13503插座箱
- 18 TYZC-16501插座箱
- 19 TYZC-20001插座箱 1视窗
- 20 TYZC-20001插座箱 2视窗



## 型号说明

<b>TY</b>	<b>ZC</b>	<b>13501</b>	-	<b>100</b> /	<b>02</b>	-	<b>01</b>
上海天逸电 器股份有限 公司代号	组合式插 座箱	箱体规格 X*Y*Z 180x180x135		总电流	插座 数量		产品 序列号

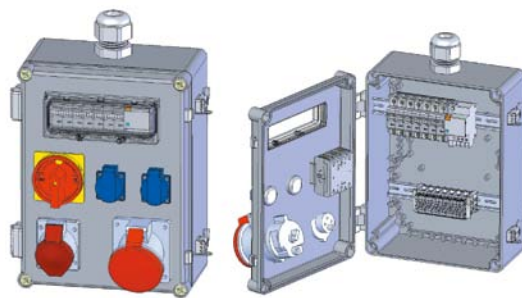
注：目前产品总电流最高可做到400A，插座数为1~9。

## 箱子尺寸图



## 选型说明

我们提供多个系列的标准配置产品供选择，如果标准配置无法满足您的需求，我们也可以根据您的要求设计方案。



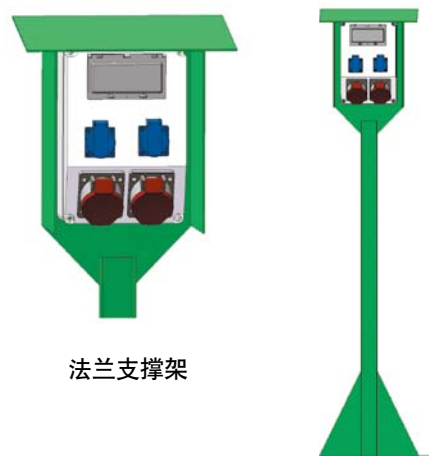
## 安装说明

有三种安装方式可供选择：

**直接安装：**可以采用螺钉直接将插座箱固定于墙面

**挂墙安装：**可选用挂钩将插座箱挂置于墙上

**法兰支撑架安装：**可根据箱体尺寸特殊定制不锈钢或喷塑法兰支撑架



法兰支撑架

# 产品说明

## TYBOX箱体

采用TYBOX密封箱，主选105、135、165、200系列；壳体材料：聚碳酸酯(PC)；箱体防护等级：IP65；抗冲击等级：IK 08（仅箱体）。每款接线盒上下均有敲落孔，方便上下进线。

## 透明视窗

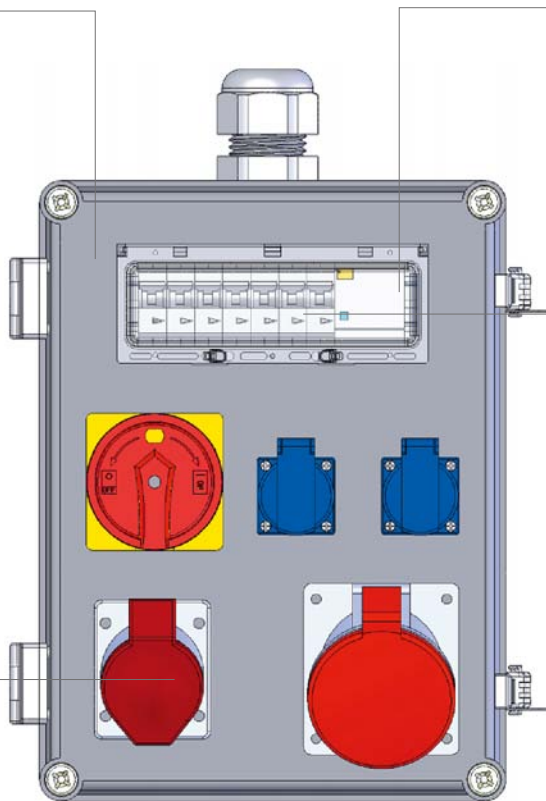
可与断路器配用，方便操作及即时检测箱体各电气元件运行状态，我们提供2至13位视窗供选择。

## 微型断路器及漏电保护开关

根据您的不同要求可以在各回路配装微型断路器或漏电保护开关，可提供10A至63A微型断路器及漏电保护开关。

## CEE工业插座

配制质量上乘的德国CEE工业插座，有德国曼奈柯斯和瓦尔特CEE插座可供选择。根据国内配电线制状况，提供16A至125A；2极至5极；230V至400V；直式与斜式；IP44/IP67，等各类插座。



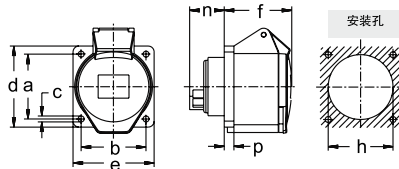
## 其他

除一次主回路外，根据客户要求也可以配LW42凸轮开关、AD17信号灯，J42接线端子等应用于二次控制回路上。

# 插座附录

## 暗装插座 (直式)

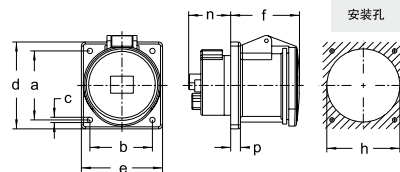
法兰尺寸75x75mm,  
16A 3P产品法兰盘尺寸62x62mm  
防触电保护,符合BGV A3的规定,  
防护等级: IP44 防溅型



电流 A	16			32		
极数 P	3	4	5	3	4	5
a	47	60	60	60	60	60
b	47	60	60	60	60	60
c	5,5	5,5	5,5	5,5	5,5	5,5
d	62	75	75	75	75	75
e	62	75	75	75	75	75
f	52	53	53	65	65	65
h	46	60	60	60	60	60
n	28	28	28	27	27	27
p	6	9	9	9	9	9

## 暗装插座 (直式)

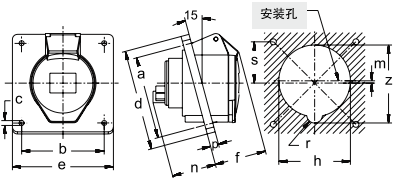
法兰尺寸100x100mm,  
防触电保护,符合BGV A3的规定,  
防护等级: IP44 防溅型



电流 A	63		
极数 P	3	4	5
a	85	85	85
b	77	77	77
c	6,5	6,5	6,5
d	107	107	107
e	100	100	100
f	85	85	85
h	90	90	90
n	52	52	52
p	12	12	12

## 暗装插座 (斜式)

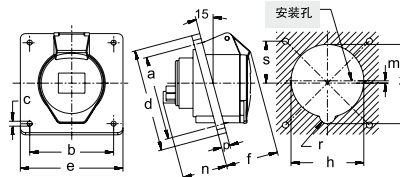
防触电保护,符合BGV A3的规定,  
防护等级: IP44 防溅型



电流 A	16			32		
极数 P	3	4	5	3	4	5
a	47	60	60	60	60	70
b	47	60	60	60	60	60
c	5,5	5,5	5,5	5,5	5,5	5,5
d	68	75	85	90	90	95
e	62	75	75	75	75	80
f	45	51	51	52	52	56
h	51	60	68	67	67	76
m	-/-	2	2	-/-	-/-	2,5
n	41	38	38	47	47	47
p	6	9	9	9	9	9
r	6,5	7,5	8	7,5	7,5	8,5
s	-/-	-/-	30	-/-	-/-	35
y	52,5	62	-/-	71	71	-/-
z	57	64	73	76	76	83

## 暗装插座 (斜式)

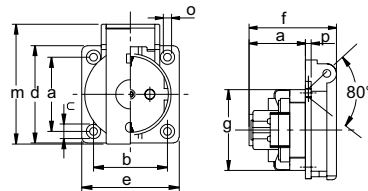
固定孔间尺寸85x77mm,  
防触电保护,符合BGV A3的规定,  
防护等级: IP44 防溅型



电流 A	16		32			63		
极数 P	4	5	3	4	5	3	4	5
a	85	85	85	85	85	85	85	85
b	77	77	77	77	77	77	77	77
c	5,5	5,5	5,5	5,5	5,5	6,5	6,5	6,5
d	100	100	100	100	100	107	100	107
e	92	92	92	92	100	107	92	100
f	51	51	52	52	56	79	79	79
h	75	70	75	75	78	81	81	84
m	2	2	-/-	2,5	2,5	-/-	3	3
n	38	38	47	47	47	64	64	64
p	9	9	9	9	9	12	12	12
r	7,5	7,5	7,5	7,5	8,5	8	8	9
s	42,5	42,5	-/-	42,5	42,5	-/-	42,5	42,5
y	-/-	-/-	80	80	-/-	85	85	-/-
z	85	74	85	85	85	90	90	90

## SCHUKO保险插座

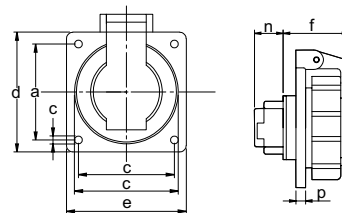
防护等级: IP44 防溅型



电流 A	16
极数 P	2
a	38
b	38
c	7,5
d	50
e	50
f	44,9
g	41,5
m	61,5
n	30,4
p	3
o	4,2

## SCHUKO保险插座

防护等级: IP67 水密型



电流 A	16
极数 P	2
a	60
b	60
c	5
d	75
e	75
f	43
n	18
p	6
u	65

# 插座附录

## 暗装插座

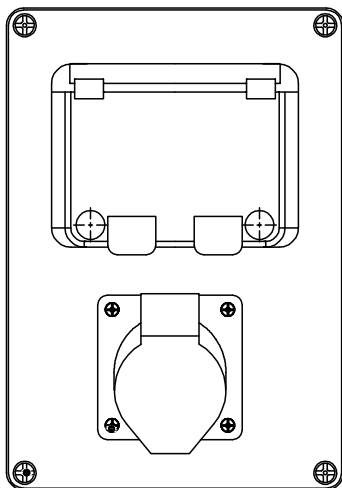


电 流 A	极 数 P	110 V 50 a. 60 Hz			230 V 50 a. 60 Hz			400 V 50 a. 60 Hz			500 V 50 a. 60 Hz			> 50 - 500 V 100 - 300 Hz			> 50 - 500 V over 300 - 500 Hz		
		3pole 4h	4pole 4h	5pole 4h	3pole 6h	4pole 9h	5pole 9h	3pole 9h	4pole 6h	5pole 6h	3pole 7h	4pole 7h	5pole 7h	3pole 10h	4pole 10h	5pole 10h	3pole 2h	4pole 2h	5pole 2h
产品型号																			
16	3	410 304			410 306			410 309											
16	4	410 404			410 409			410 406			410 407		410 410						410 402
16	5	410 504			410 509			410											
16	5							410 Ni											
32	3	430 304			430 306			430 309											
32	4	430 404			430 409			430 406			430 407		430 410						430 402
32	5	430 504			430 509			430											
32	5							430 Ni											
63	3	460 304			460 306			460 309											
63	4	460 404			460 409			460 406			460 407		460 410						460 402
63	5	460 504			460 509			460											
63	5							460 Ni											
16	3	510 304			510 306			510 309											
16	4	510 404			510 409			510 406			510 407		510 410						510 402
16	5	510 504			510 509			510											
16	5							510 Ni											
32	3	530 304			530 306			530 309											
32	4	530 404			530 409			530 406			530 407		530 410						530 402
32	5	530 504			530 509			530											
32	5							530 Ni											
63	3	560 304			560 306			560 309											
63	4	560 404			560 409			560 406			560 407		560 410						560 402
63	5	560 504			560 509			560											
63	5							560 Ni											
16	2				10003														
16	2				10034														

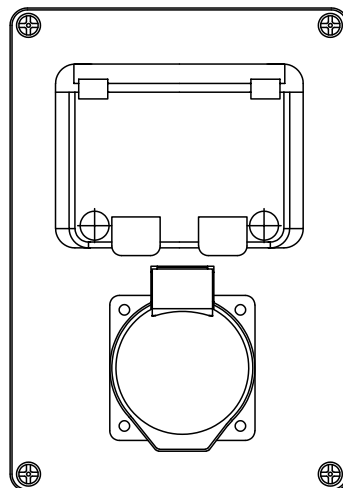
63A和125A明装插座可加装“辅助触点”。如需要订购此类产品，请在产品型号后加“P”。蓝色字体的型号和没有列出电压和频率的产品可按要求定制！



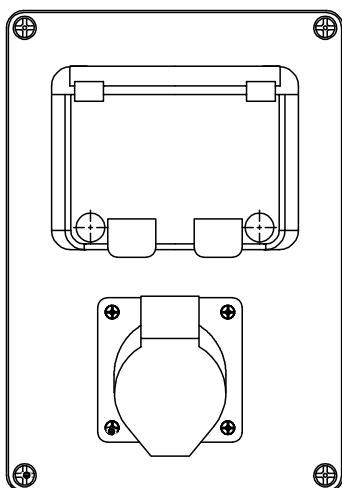
# TYZC-10503 1孔



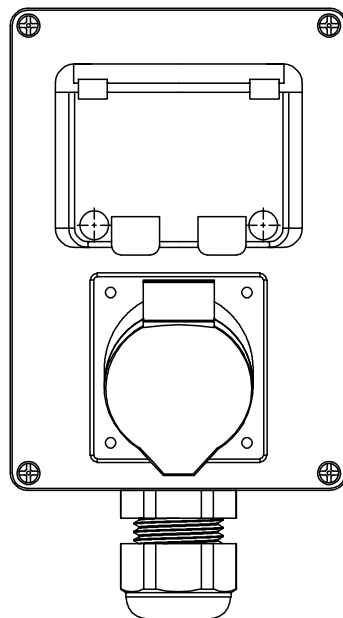
视窗:
1个6位视窗JLPW03
保护装置
1组NDB2-63/3P-C16
插座类型 总数
1组510406
电源规格 箱体总电源
16A
箱体尺寸 (x*y*z)
250x175x105mm
编号
TYZC-10503-16/1-05



视窗:
1个6位视窗JLPW03
保护装置
1组NDB2-63/3P-C16
插座类型 总数
1组410406
电源规格 箱体总电源
16A
箱体尺寸 (x*y*z)
250x175x105mm
编号
TYZC-10503-16/1-06

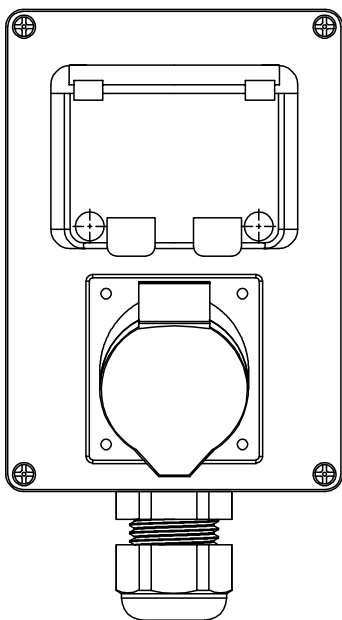


视窗:
1个6位视窗JLPW03
保护装置
1组NDB2-63/3P-C16
插座类型 总数
1组530406
电源规格 箱体总电源
32A
箱体尺寸 (x*y*z)
250x175x105mm
编号
TYZC-10503-32/1-07

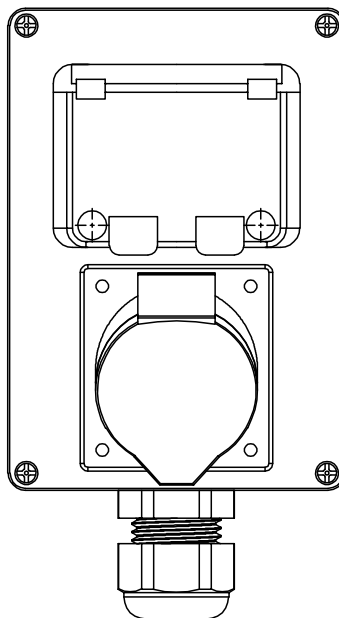


视窗:
1个6位视窗JLPW03
保护装置
1组NDB2-63/3P-C16
插座类型 总数
1组1151 (曼奈柯斯)
电源规格 箱体总电源
63A
箱体尺寸 (x*y*z)
250x175x105mm
编号
TYZC-10503-63/1-05

# TYZC-10503 1孔



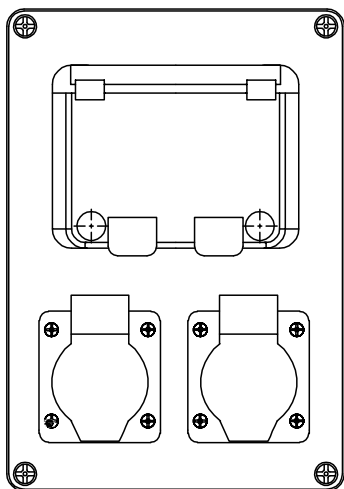
视窗:	1个6位视窗JLPW03
保护装置	1组NDB2-63/3P-C63
插座类型 总数	1组1151(曼奈柯斯)
电源规格 箱体总电源	63A
箱体尺寸 (x*y*z)	250x175x105mm
编号	TYZC-10503-63/1-01



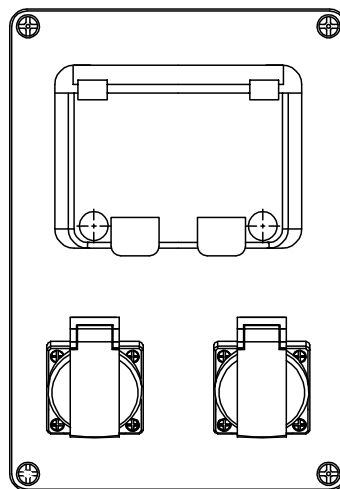
视窗:	1个6位视窗JLPW03
保护装置	1组NDB2-63/3P-C63
插座类型 总数	1组560
电源规格 箱体总电源	63A
箱体尺寸 (x*y*z)	250x175x105mm
编号	TYZC-10503-63/1-04



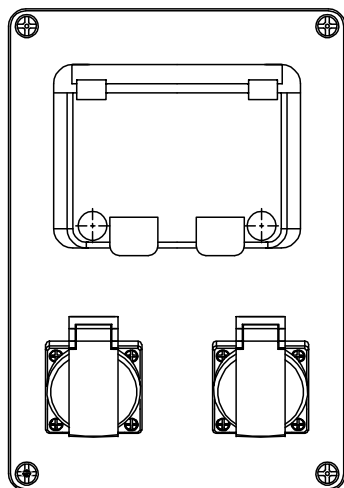
# TYZC-10503 2孔



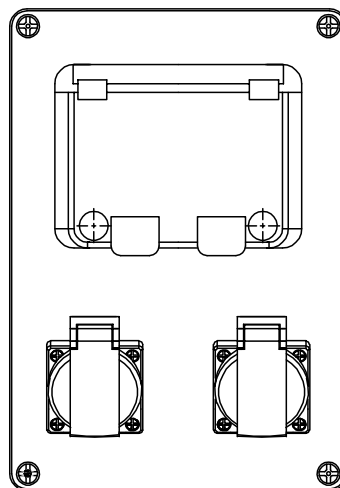
视窗:
1个6位视窗JLPW03
保护装置
2组NDB2-63/1P-C16
插座类型 总数
2组510306
电源规格 箱体总电源
32A
箱体尺寸 (x*y*z)
250x175x105mm
编号
TYZC-10503-32/2-01



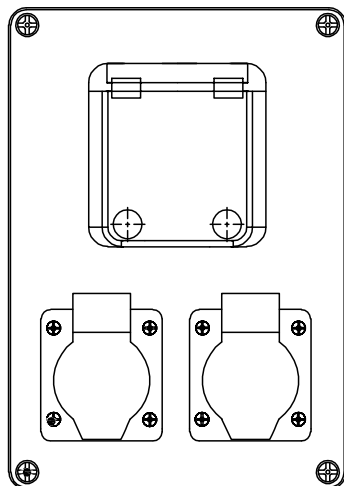
视窗:
1个6位视窗JLPW03
保护装置
2组NDB2-63/1P-C16
插座类型 总数
2组TYAT-712203
电源规格 箱体总电源
32A
箱体尺寸 (x*y*z)
250x175x105mm
编号
TYZC-10503-32/2-02



视窗:
1个6位视窗JLPW03
保护装置
2组NDB2-63/1P-C16
插座类型 总数
2组TYAT-712201
电源规格 箱体总电源
32A
箱体尺寸 (x*y*z)
250x175x105mm
编号
TYZC-10503-32/2-03

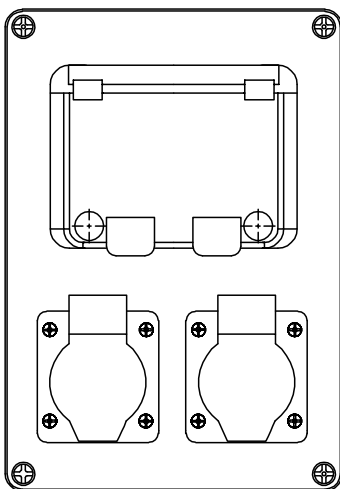


视窗:
1个6位视窗JLPW03
保护装置
2组NDB2-63/1P-C16
插座类型 总数
1组TYAT-712201
1组TYAT-712204
电源规格 箱体总电源
32A
箱体尺寸 (x*y*z)
250x175x105mm
编号
TYZC-10503-32/2-04

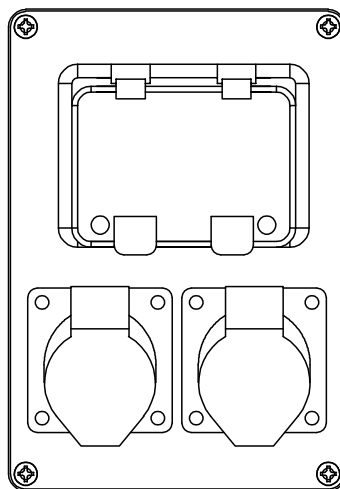


视窗:
1个6位视窗JLPW03
保护装置
2组NDB2-63/2P-C16
插座类型 总数
2组510306
电源规格 箱体总电源
32A
箱体尺寸 (x*y*z)
250x175x105mm
编号
TYZC-10503-32/2-05

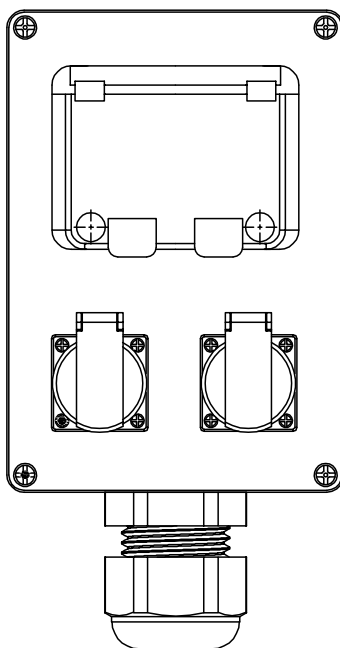
# TYZC-10503 2孔



视窗:
1个6位视窗JLPW03
保护装置
2组NDB2-63/1P-C16
插座类型 总数
2组510306
电源规格 箱体总电源
32A
箱体尺寸 (x*y*z)
250x175x105mm
编号
TYZC-10503-32/2-01

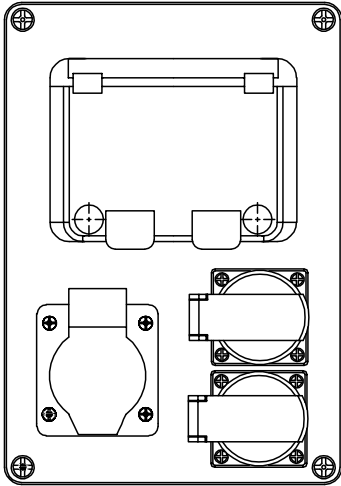


视窗:
1个6位视窗JLPW03
保护装置
1组NDB2-63/1P-C32
插座类型 总数
2组510306
电源规格 箱体总电源
32A
箱体尺寸 (x*y*z)
250x175x105mm
编号
TYZC-10503-32/2-02

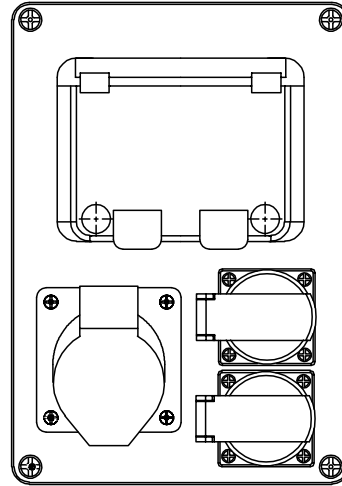


视窗:
1个6位视窗JLPW03
保护装置
2组NDB2-63/1P-C16
插座类型 总数
2组TYAT712203
电源规格 箱体总电源
32A
箱体尺寸 (x*y*z)
250x175x105mm
编号
TYZC-10503-32/2-03

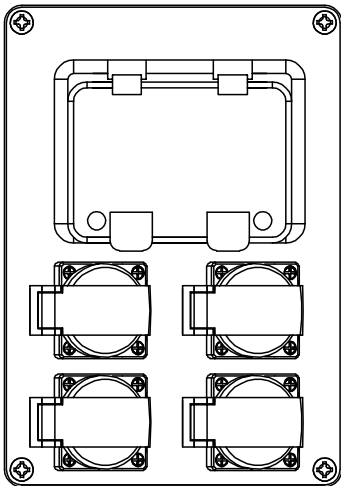
# TYZC-10503 3/4/孔



视窗:	1个6位视窗JLPW03
保护装置	1组NDB2-63/3P-C16 2组NDB2-63/1P-C16
插座类型 总数	1组410406 2个10003
电源规格 箱体总电源	48A
箱体尺寸 (x*y*z)	250x175x105mm
编号	TYZC-10503-48/3-02

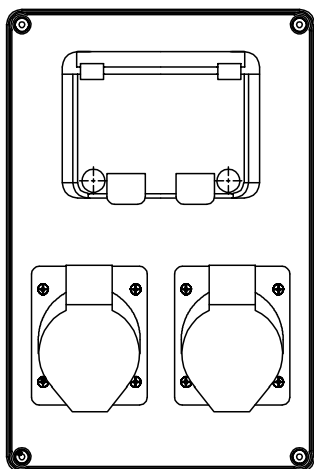


视窗:	1个6位视窗JLPW03
保护装置	3组NDB2-63/1P-C16
插座类型 总数	1组510306 2个10003
电源规格 箱体总电源	48A
箱体尺寸 (x*y*z)	250x175x105mm
编号	TYZC-10503-48/3-03

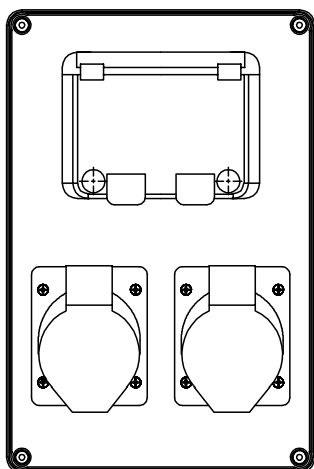


视窗:	1个6位视窗JLPW03
保护装置	4组NDB2-63/1P-C16
插座类型 总数	1组712202 1组712203 2组712201
电源规格 箱体总电源	64A
箱体尺寸 (x*y*z)	250x175x105mm
编号	TYZC-10503-64/4-01

## TYZC-10504 1孔

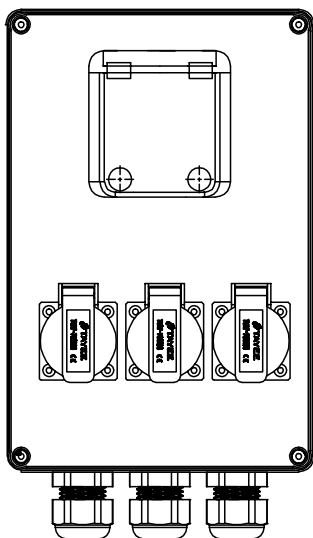


视窗:	1个6位视窗JLPW03
保护装置	1组NDB2-63/3P-C32 1组NDB2-63/2P-C16
插座类型 总数	1组539 1组419306
电源规格 箱体总电源	48A
箱体尺寸 (x*y*z)	250x175x105mm
编号	TYZC-10504-48/2 (16/32A)

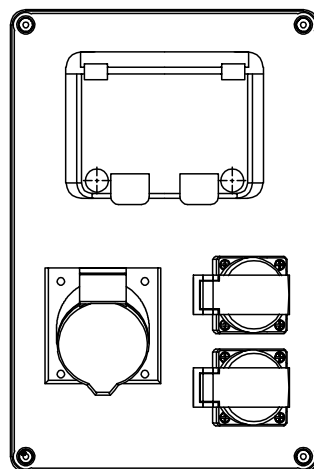


视窗:	1个6位视窗JLPW02
保护装置	2组NDB2-63/3P-C32
插座类型 总数	2组1496(曼奈柯斯)
电源规格 箱体总电源	64A
箱体尺寸 (x*y*z)	300x200x105mm
编号	TYZC-10504-64/2-05

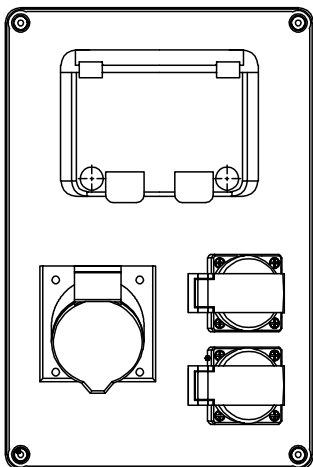
# TYZC-10504 3孔



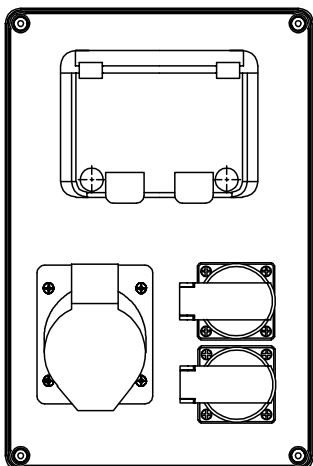
视窗:
1个6位视窗JLPW19
保护装置
1组NDB2-63/2P-C16
插座类型 总数
3组TYAT-712203
电源规格 箱体总电流
30A
箱体尺寸 (x*y*z)
300x200x105mm
编号
TYZC-10504-30/3-01



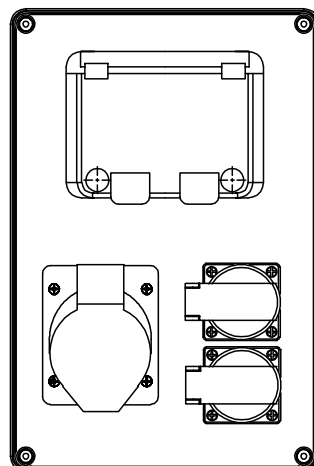
视窗:
1个6位视窗
保护装置
1组NDB2-63/3P-C16
2组NDB2-63/1P-C16
插座类型 总数
1组510406
2组10003
电源规格 箱体总电流
48A
箱体尺寸 (x*y*z)
300x200x105mm
编号
TYZC-10504-48/3-01



视窗:
1个6位视窗
保护装置
1组NDB2-63/3P-C16
2组NDB2-63/1P-C16
插座类型 总数
1组410406
2组10003
电源规格 箱体总电流
48A
箱体尺寸 (x*y*z)
300x200x105mm
编号
TYZC-10504-48/3-02

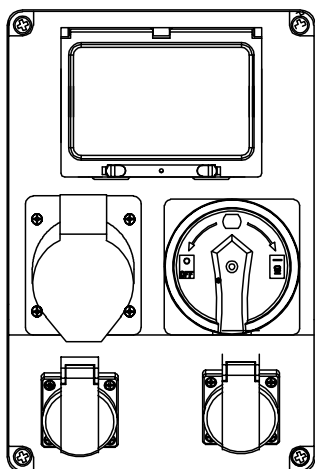


视窗:
1个6位视窗JLPW03
保护装置
1组NDB2-63/3P-C32
2组NDB2-63/1P-C16
插座类型 总数
1组530406
2组712203
电源规格 箱体总电流
52A
箱体尺寸 (x*y*z)
300x200x105mm
编号
TYZC-10504-52/3-06

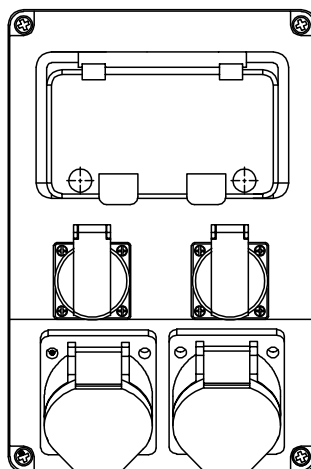


视窗:
1个6位视窗JLPW03
保护装置
1组NDB2-63/3P-C32
2组NDB2-63/1P-C16
插座类型 总数
1组530406
2组10003
电源规格 箱体总电流
64A
箱体尺寸 (x*y*z)
300x200x105mm
编号
TYZC-10504-64/3-07

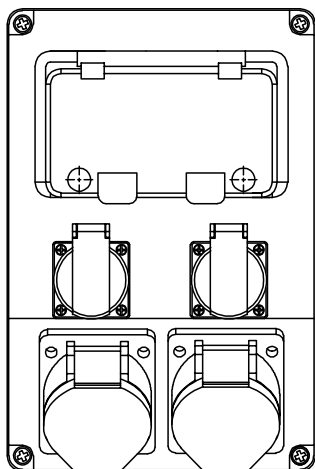
# TYZC-10504 4/6孔



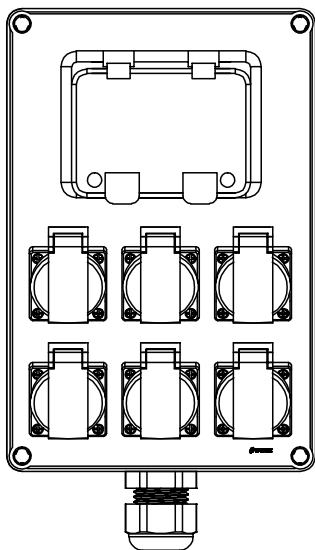
视窗:
1个6位视窗JLPW03
保护装置
1合NDB2-63/3P-C32
2合NDB2-63/1P-C16
插座类型 总数
1组530406
1组10003
电源规格 箱体总电流
64A
箱体尺寸 (x*y*z)
300x200x105mm
编号
TYZC-10504-64/3-06



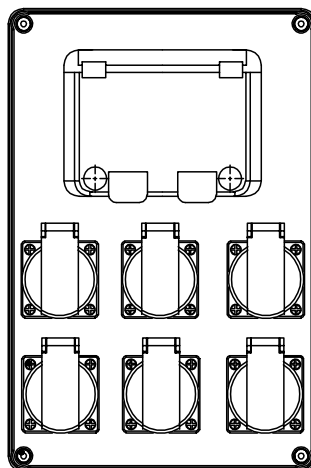
视窗:
1个6位视窗JLPW02
保护装置
2组NDB2-63/3P-C32
2组NDB2-63/1P-C16
插座类型 总数
2组1399
2组712203
电源规格 箱体总电流
96A
箱体尺寸 (x*y*z)
300x200x105mm
编号
TYZC-10504-96/4-08



视窗:
1个6位视窗JLPW02
保护装置
2组NDB2-63/3P-C32
2组NDB2-63/1P-C16
插座类型 总数
2组530406
2组10003
电源规格 箱体总电流
96A
箱体尺寸 (x*y*z)
300x200x105mm
编号
TYZC-10504-96/4-09

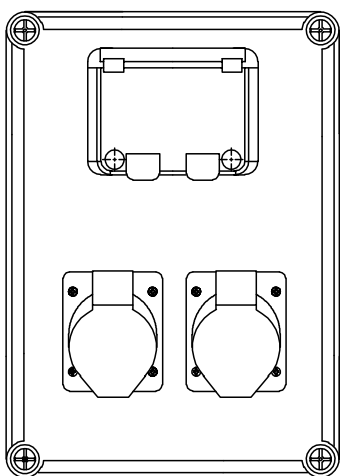


视窗:
1个6位视窗JLPW03
保护装置
1组NDB2LE-63/2P-C63
2组NDB2-63/1P-C32
插座类型 总数
6组712203
电源规格 箱体总电流
60A
箱体尺寸 (x*y*z)
300x200x105mm
编号
TYZC-10504-60/6-09

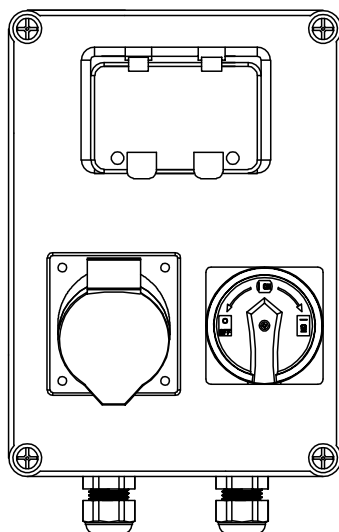


视窗:
1个6位视窗JLPW03
保护装置
6组NDB2-63/1P-C16
插座类型 总数
6组712203
电源规格 箱体总电流
60A
箱体尺寸 (x*y*z)
300x200x105mm
编号
TYZC-10504-60/6-03

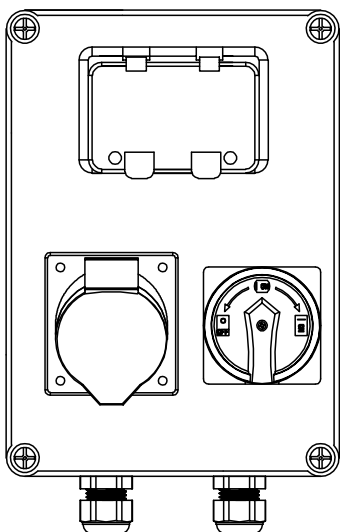
# TYZC-13502 2孔



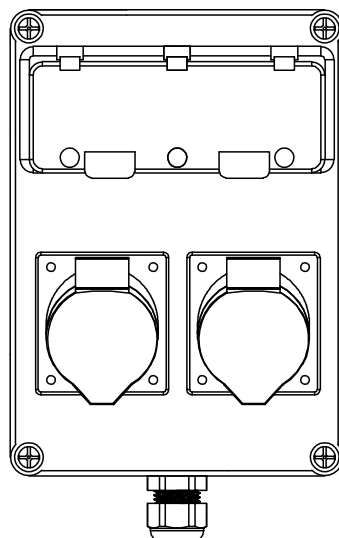
视窗:
1个6位视窗JLPW03
保护装置
2组NDB2-63/3P-C32
插座类型 总数
2组530406
电源规格 箱体总电流
64A
箱体尺寸 (x*y*z)
350x250x135mm
编号
TYZC-13502-64/2-01



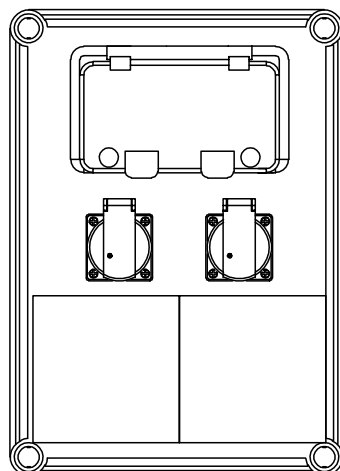
视窗:
1个8位视窗JLPW02
保护装置
1台C65N-C10A/2P(施耐德)
1台C65N-C10A/2P
+vigi30mA ELE(施耐德漏电断路器)
插座类型 总数
1台569306插座
(两相三相, 63A230V)
电源规格 箱体总电流
80A
箱体尺寸 (x*y*z)
350x250x135mm
编号
TYZC-13502-80/2-01



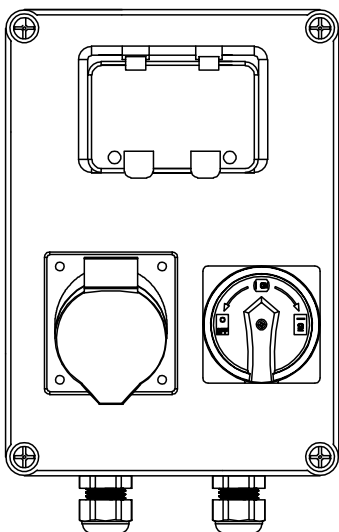
视窗:
1个8位视窗JLPW02
保护装置
1台C65N-C10A/2P(施耐德)
1台C65N-C10A/2P
+vigi30mA ELE(施耐德漏电断路器)
插座类型 总数
1台569306插座
(单相三相63A 230V)
电源规格 箱体总电流
80A
箱体尺寸 (x*y*z)
350x250x135mm
编号
TYZC-13502-80/3-01



视窗:
1个12位视窗JLPW02
保护装置
1组3P32A漏电断路器
6S263-C32 (ABB)
1组2P20A漏电保护断路器
GS262-C20A (ABB)
插座类型 总数
1组230 (曼奈柯斯)
1组206 (曼奈柯斯)
电源规格 箱体总电流
95A
箱体尺寸 (x*y*z)
350x250x135mm
编号
TYZC-13502-95/2-01



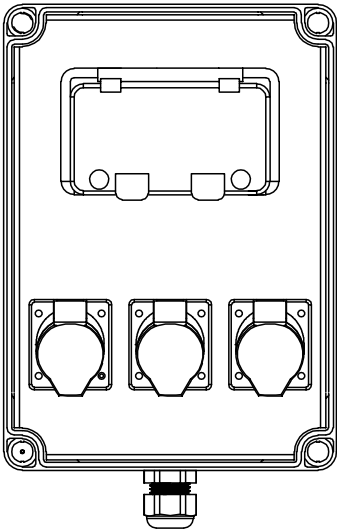
视窗:
1个8位视窗JLPW02
保护装置
2组NDB2-63/3P-C32
2组NDB2-63/1P-C16
插座类型 总数
2组ABB插座332RAU6
2组10003
电源规格 箱体总电流
96A
箱体尺寸 (x*y*z)
350x250x135mm
编号
TYZC-13502-80/3-01



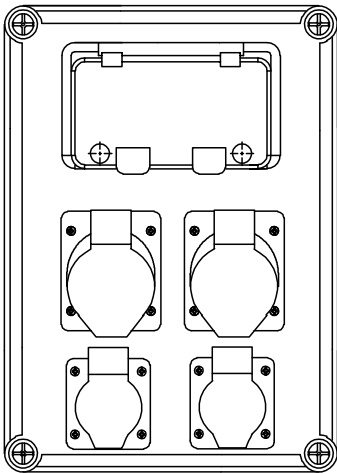
视窗:
1个8位视窗JLPW03
保护装置
1台C65N-C10A/2P(施耐德)
1台C65N-C10A/2P
+vigi30mA ELE(施耐德漏电断路器)
插座类型 总数
1台569306插座
(单相三相, 63A230V)
电源规格 箱体总电流
128A
箱体尺寸 (x*y*z)
350x250x135mm
编号
TYZC-13502-128/2-1



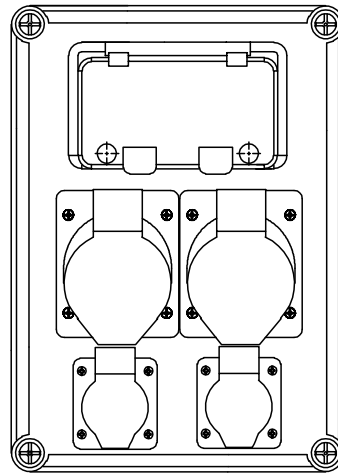
# TYZC-13502 3/4孔



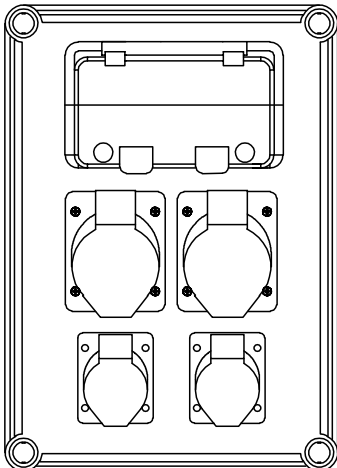
视窗:
1个8位视窗JLPW02
保护装置
1组NDB2LE-40/2P-C16
3组NDB2-63/1P-C10
插座类型 总数
3组510306
电源规格 箱体总电流
48A
箱体尺寸 (x*y*z)
350x250x135mm
编号
TYZC-13502-48-3-01



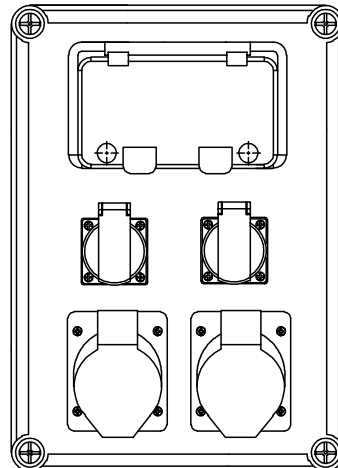
视窗:
1个8位视窗JLPW02
保护装置
2组NDB2-63/3P-C32
2组NDB2-63/1P-C16
插座类型 总数
2组539406
2组519306
电源规格 箱体总电流
96A
箱体尺寸 (x*y*z)
350x250x135mm
编号
TYZC-13502-96/4-03



视窗:
1个8位视窗JLPW02
保护装置
2组NDB2-63/3P-C32
2组NDB2-63/1P-C10
插座类型 总数
2组4196(曼奈柯斯)
2组712203
电源规格 箱体总电流
84A
箱体尺寸 (x*y*z)
350x250x135mm
编号
TYZC-13502-84/4-02

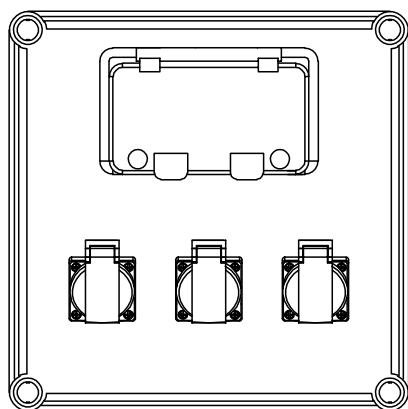


视窗:
1个8位视窗JLPW02
保护装置
2组NDB2-63/3P-C32
2组NDB2-63/1P-C16
插座类型 总数
2组530406
2组510306
电源规格 箱体总电流
96A
箱体尺寸 (x*y*z)
350x250x135mm
编号
TYZC-13502-96/4-04

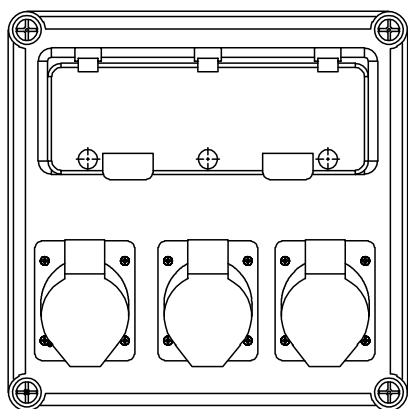


视窗:
1个8位视窗JLPW02
保护装置
2组NDB2-63/3P-C32
2组NDB2-63/1P-C16
插座类型 总数
2组ABB插座332RAU6
2组10003
电源规格 箱体总电流
96A
箱体尺寸 (x*y*z)
350x250x135mm
编号
TYZC-13502-96/4-08

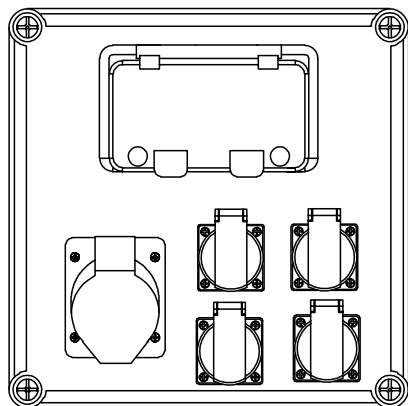
# TYZC-13503



视窗:	1个8位视窗JLPW02
保护装置	1组NDB2-63Y/3P-C40 1组NDB2-40Y/2P-C32
插座类型 总数	3组712203
电源规格 箱体总电流	40A
箱体尺寸 (x*y*z)	300x300x135mm
编号	TYZC-13503-40/3-01

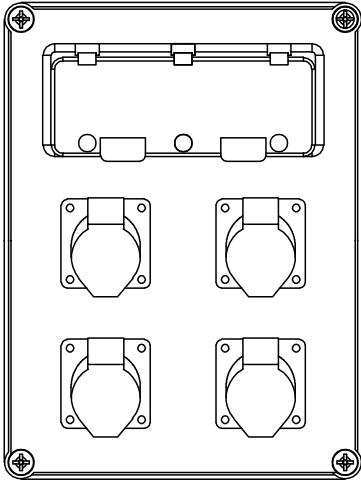


视窗:	1个12位视窗JLPW01
保护装置	3组NDB2-63/3P-C32
插座类型 总数	3组530406
电源规格 箱体总电流	96A
箱体尺寸 (x*y*z)	300x300x135mm
编号	TYZC-13502-96/3-02

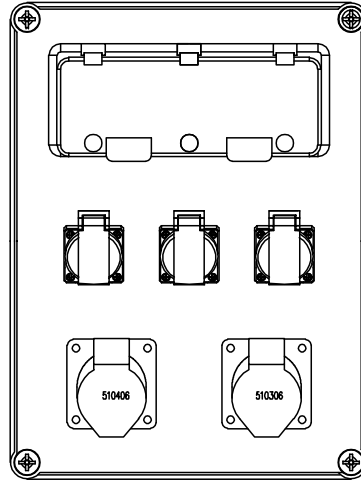


视窗:	1个8位视窗JLPW02
保护装置	1组NDB2-63/3P-C32 2组NDB2-63/1-C16
插座类型 总数	1组530406 4组10003
电源规格 箱体总电流	96A
箱体尺寸 (x*y*z)	300x300x135mm
编号	TYZC-13503-96/5-03

# TYZC-16501

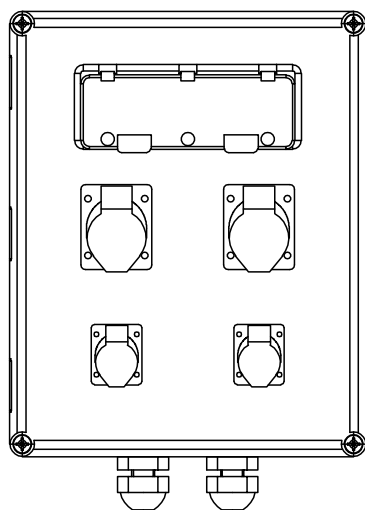


视窗:	1个12位视窗JLPW02
保护装置	4组NDB2-63/3P-C16
插座类型 总数	4台510406
电源规格 箱体总电流	64A
箱体尺寸 (x*y*z)	400x300x165mm
编号	TYZC-16501-64/4-04

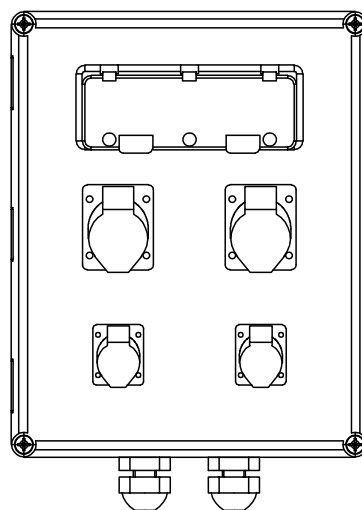


视窗:	1个12位视窗JLPW01
保护装置	1组NDB2LE-40/3P-C16 4组NDB2-63/1-C16
插座类型 总数	1组510306 1组510406 3组10003
电源规格 箱体总电流	80A
箱体尺寸 (x*y*z)	400x300x165mm
编号	TYZC-16501-80/5-01

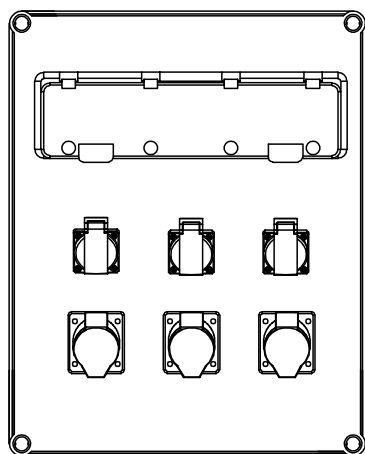
# TYZC-20001 1视窗



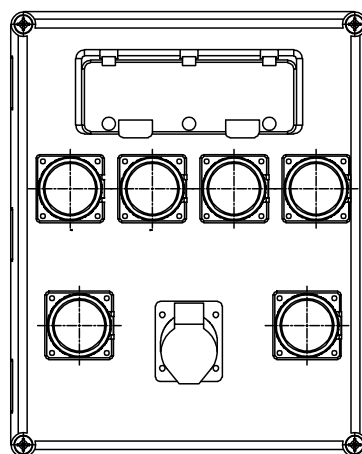
视窗:	1个12位视窗JLPW01
保护装置	2台C65ND 32A/3P (施耐德) 2台C65NC16A/2P (施耐德)
插座类型 总数	2台530插座 (三相五极32A 400V) 2台712203(单相万能插10A 230V)
电源规格 箱体总电流	96A
箱体尺寸 (x*y*z)	500x400x200mm
编号	TYZC-20001-96/4



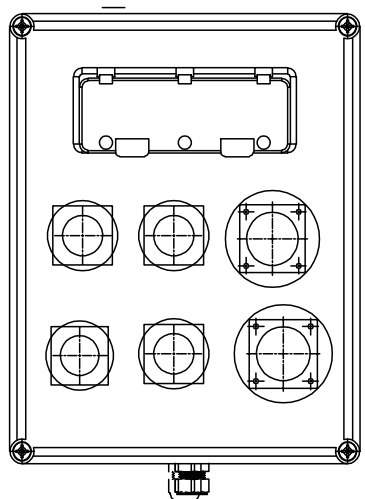
视窗:	1个12位视窗JLPW01
保护装置	2组C65NC 16A/2P 2组NB1-63/4P C32A (施耐德)
插座类型 总数	2组TYAT712203 2组瓦尔特530
电源规格 箱体总电流	159A
箱体尺寸 (x*y*z)	500x400x200mm
编号	TYZC-20001-159/6-01



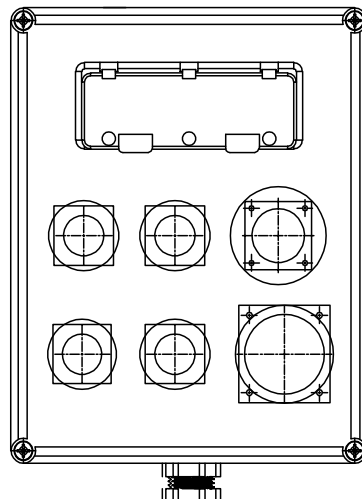
视窗:	1个12位视窗JLPW01
保护装置	3组NDB2-63/1P-C16 3组NDB2-63/3P-D16
插座类型 总数	3组威浦插座TYP1601 3组威浦插座TYP5623
电源规格 箱体总电流	63A
箱体尺寸 (x*y*z)	500x400x200mm
编号	TYZC-20001-63/7-01



视窗:	1个12位视窗JLPW01
保护装置	6台E6-16/1C(MOELLER) 1台E6-32/3C(MOELLER)
插座类型 总数	6组419306 (瓦尔特) 1组469406 (瓦尔特)
电源规格 箱体总电流	128A
箱体尺寸 (x*y*z)	500x400x200mm
编号	TYZC-20001-128/7-03

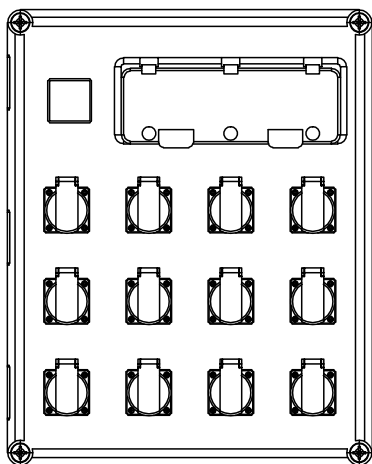


视窗:	1个12位视窗JLPW01
保护装置	4组NB1-63/1P C16A 2组NB1-63/4P C32A
插座类型 总数	4组5602 2组5824
电源规格 箱体总电流	128A
箱体尺寸 (x*y*z)	500x400x200mm
编号	TYZC-20001-128/6-01

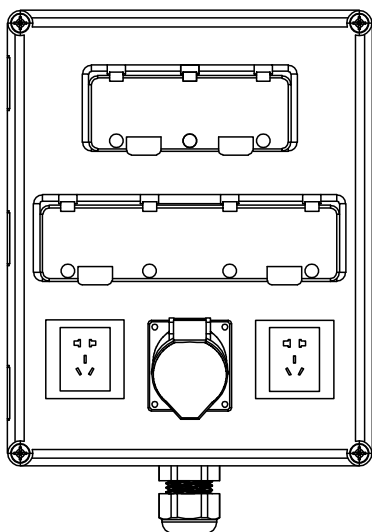


视窗:	1个12位视窗JLPW01
保护装置	4组NB1-63/1P C16A 1组NB1-63/4P C32A 1组NB1-63/4P C63A
插座类型 总数	4组5602 1组5824 1组5924
电源规格 箱体总电流	159A
箱体尺寸 (x*y*z)	500x400x200mm
编号	TYZC-20001-159/6-02

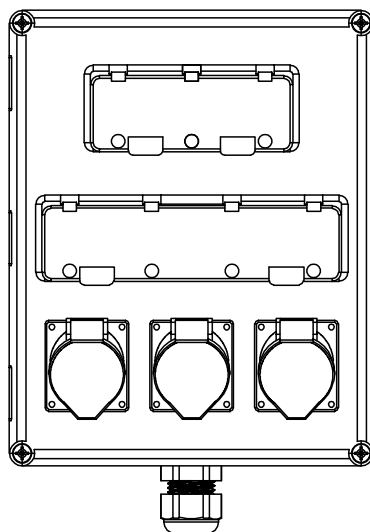
## TYZC-20001 2视窗



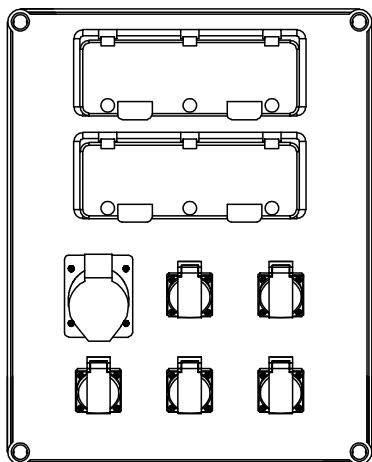
视窗:
1个13位视窗JLPW11
保护装置
12组NDB2-63/1P-C16
插座类型 总数
12台10003
电源规格 箱体总电流
192A
箱体尺寸 (x*y*z)
500x400x200mm
编号
TYZC-20001-192/12-03



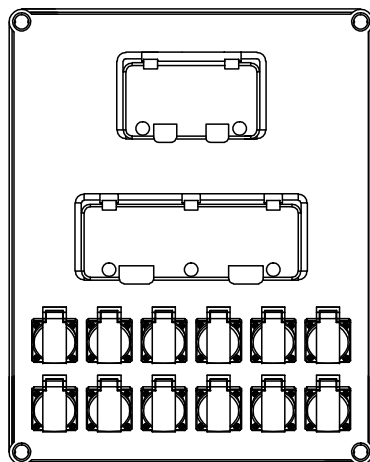
视窗:
1个18位视窗JLPW20
1个12位视窗JLPW01
保护装置
2台NDB2LE-40/4P D63A
1台NDB2LE-40/2P D32A
1台NDB2LE-40/2P D16A
1台NDB1-100/4P D100A
插座类型 总数
2台鸿雁86型5孔插座
RA86Z223A10
1台560406插座
电源规格 箱体总电流
174A
箱体尺寸 (x*y*z)
500x400x200mm
编号
TYZC-20001-174/3-01



视窗:
1个18位视窗JLPW20
1个12位视窗JLPW01
保护装置
3台NDB42LE-40/4P D63A
1台NDB1-100/4P 100A
插座类型 总数
3台560406插座
3个260406插头
电源规格 箱体总电流
189A
箱体尺寸 (x*y*z)
500x400x200mm
编号
TYZC-20001-189/3-03



视窗:
2个12位视窗JLPW01
保护装置
1组IINT125-3P 63A
1组iC65N-C16/4P VE
30mA
6组iDPNN-16A VE30mA
插座类型 总数
1组510
5组TYAT-712203
电源规格 箱体总电流
63A
箱体尺寸 (x*y*z)
500x400x200mm
编号
TYZC-20001-63/6-01



视窗:
1个12位视窗JLPW01
1个8位视窗JLPW02
保护装置
1组CDB2LE4C100 (德力西)
12组NDB2-63/1P-C16
插座类型 总数
12组712201
电源规格 箱体总电流
100A
箱体尺寸 (x*y*z)
500x400x200mm
编号
TYZC-20001-100/12-01



TYIPB

TYIPS

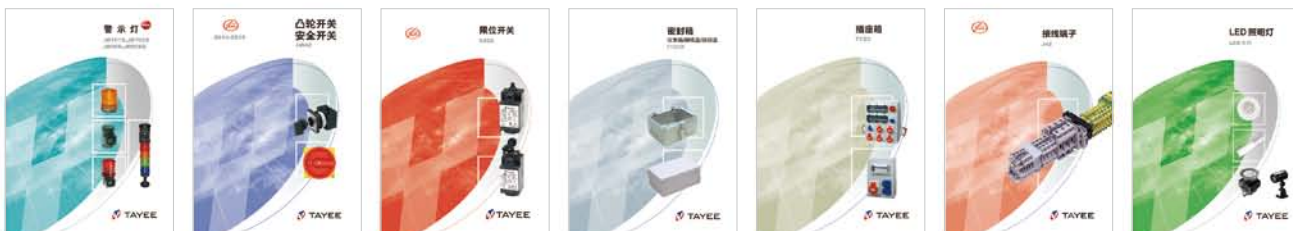
TYIP

TYIPA

TY3IP

TYZHD

TYJSD



TYJSDS

TYLW

TYX

TYBOX

TYZC

TYJ

LED



TYC

TYX42B

本样本中提供的信息只是对产品的一般说明和特性介绍。文中内容可能与实际应用的情况有所出入，并且可能会随着产品的进一步开发而发生变化。

如有变动，恕不事先通知  
最新样本以官网下载为准，如有特殊，请与我司联系。

## 上海天逸电器股份有限公司

工厂：上海市松江区北闵路101号（201611）  
 电话：86-21-57776240 传真：86-21-67654522  
 销售：上海市宜山路889号齐来大厦1702室（200233）  
 电话：86-21-54012233 传真：86-21-54012399  
<http://www.tayee.com.cn>  
 E-mail:sale@tayee.com.cn

服务热线：400 820 4217



微信二维码



微博二维码



更多产品资料信息，请到官网下载电子资料。  
 感谢您为节能环保做出的贡献！