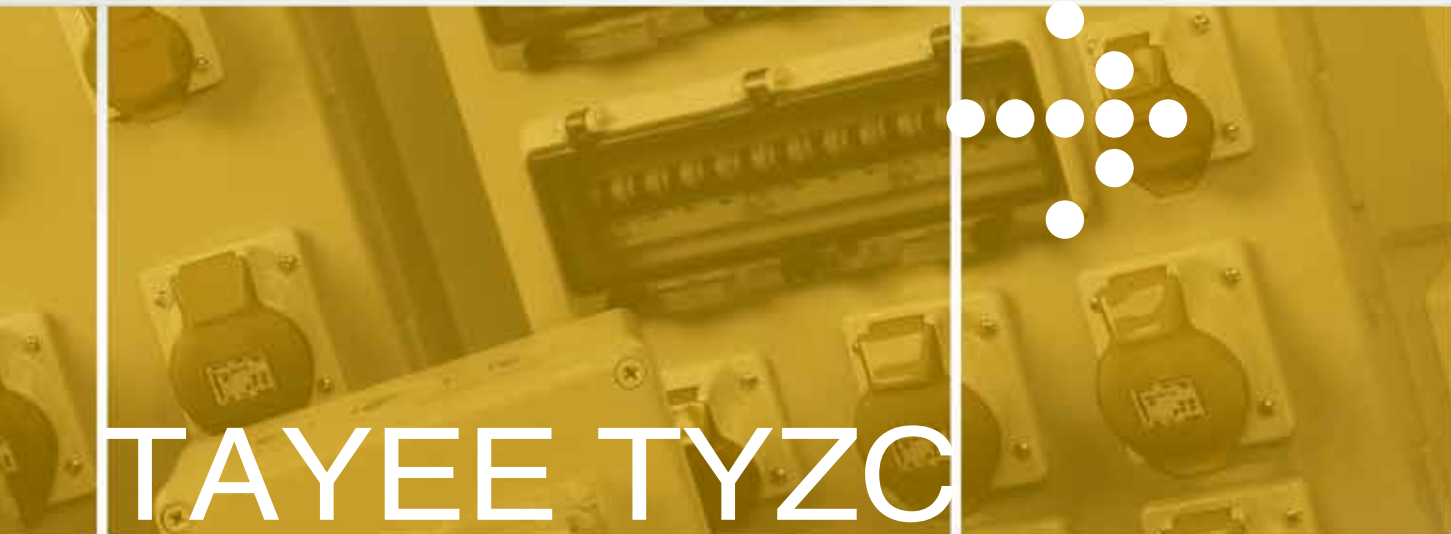


插座箱

TYZC



TAYEE



TAYEE TYZC

TYZC组合式插座箱是天逸公司为满足新的市场需求，以天逸BOX系列密封箱优良的扩展性能为基础，配合高质量的德国CEE插座开发而成的一种高防护、多功能的大功率电能供给装置，它适合要求较高的制造业、冶金化工行业、机场、矿山、船舶码头、物流等工业类环境；及科研型办公场所、服务行业等民用类环境。

TYZC组合式插座箱具有广阔的兼容性、灵活的扩展性和安全可靠性能，可兼容天逸其他系列产品，并且可根据客户要求灵活选用插座与箱体配合，产品已通过国家3C强制认证。



Contents

目录

- 04 基本技术资料
- 05 产品说明
- 06 10503标准产品
- 08 10504标准产品
- 10 13502标准产品
- 12 13503标准产品
- 14 16501标准产品
- 16 20001标准产品



型号说明

TY

上海天逸
电器股份
有限公司
代号

ZC

组合式插
座箱

13501

箱体规格

-

100

总电流

/ 02

插座
数量

-

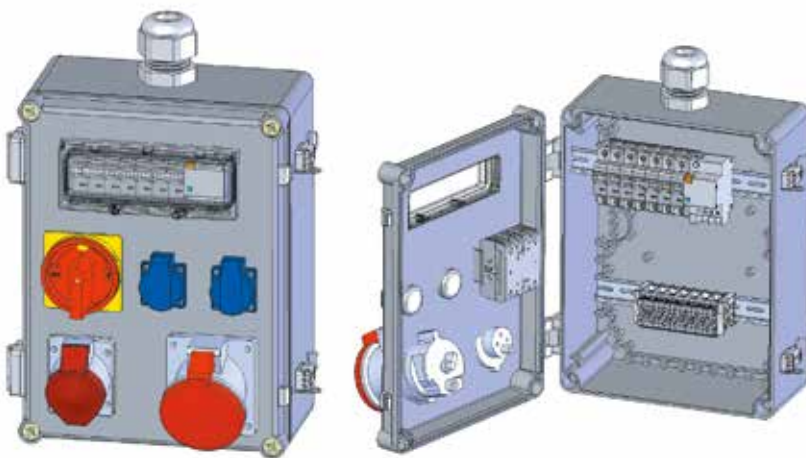
01

产品
序列号

注：目前产品总电流最高可做至250A，插座数为1~9。

选型说明

我们提供多个系列的标准配置产品供选择，如果标准配置无法满足您的需求，我们也可以根据您的要求设计方案。



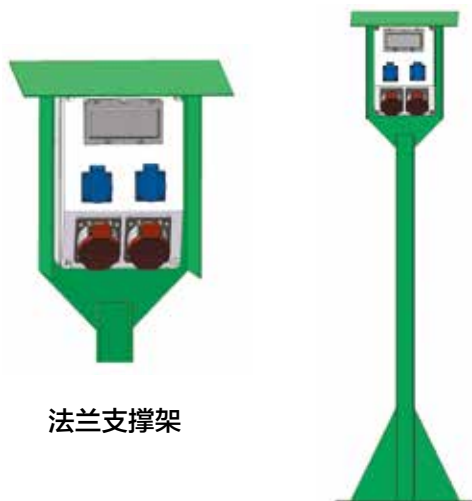
安装说明

有三种安装方式可供选择：

直接安装：可以采用螺钉直接将插座箱固定于墙面

挂墙安装：可选用挂钩将插座箱挂置于墙上

法兰支撑架安装：可根据箱体尺寸特殊定制不锈钢或喷塑法兰支撑架



法兰支撑架

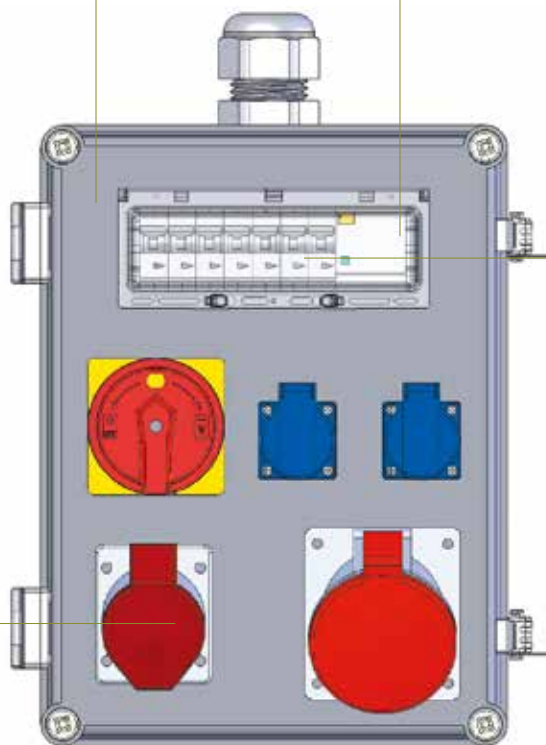
产品说明

TYBOX箱体

采用TYBOX密封箱，主选105、135、165、200系列；壳体材料：聚碳酸酯(PC)；箱体防护等级：IP65；抗冲击等级：IK 08。每款接线盒上下均有敲落孔，方便上下进线。

CEE工业插座

配制质量上乘的德国CEE工业插座，有德国曼奈柯斯和瓦尔特CEE插座可供选择。根据国内配电线制状况，提供16A至125A；2极至5极；230V至400V；直式与斜式；IP44/IP67，等各类插座。



透明视窗

可与断路器配用，方便操作及即时检测箱体各电气元件运行状态，我们提供2至13位视窗供选择。

微型断路器及漏电保护开关

根据您的插座的不同要求可以在各回路配备微型断路器或漏电保护开关，可提供10A至63A微型断路器及漏电保护开关。

其他

除一次主回路外，根据客户要求也可以配LW42凸轮开关、AD17信号灯，J42接线端子等应用于二次控制回路上。

注：选配件详细参数请索取相关样本。

10503标准产品

标准产品描述

壳体材料为PC

箱体防护等级IP65，插座防护等级为IP44

有敲落孔

内部带有安装孔用于安装板或导轨固定，标配有两副挂钩

多种附件可供选配

可选择加装铰链、搭扣，

可选择加锁，可选择不锈钢或喷塑法兰支撑架

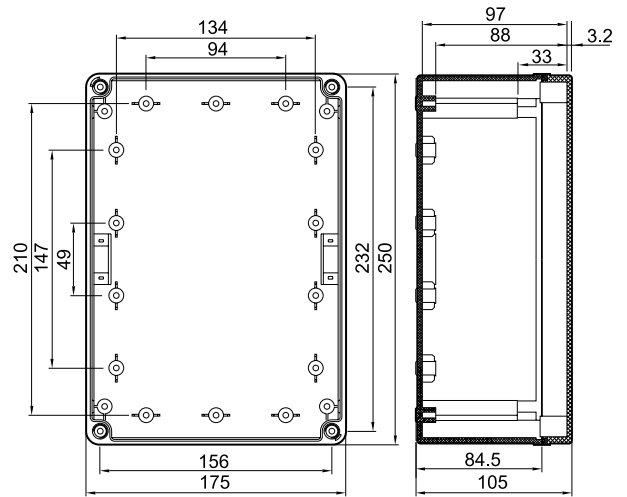
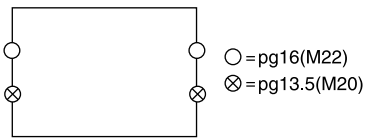
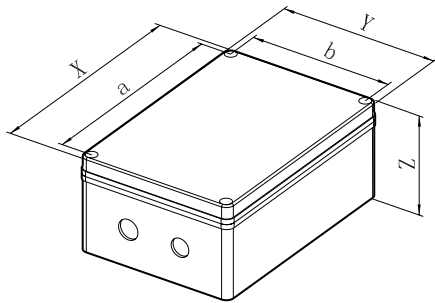
可选配防护等级为IP67的插座，

可选配LW42凸轮开关、J42接线端子、AD17信号灯

还可按需定制



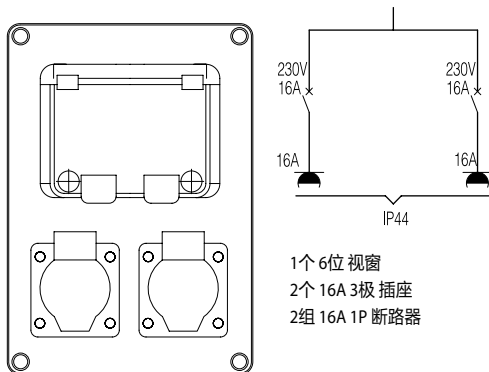
箱体规格尺寸图



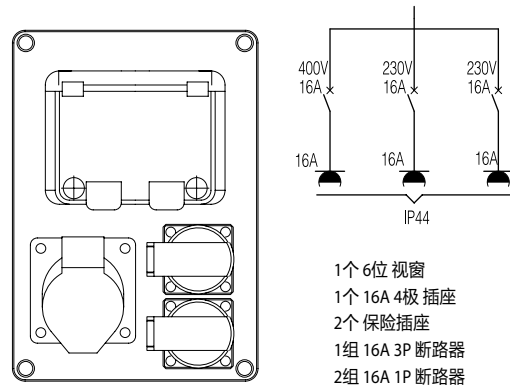
尺寸规格(X*Y*Z): 250×175×105

开孔中心距(a*b): 232×156

型号说明

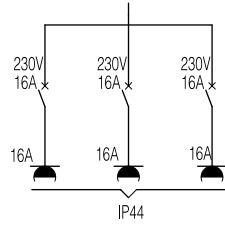
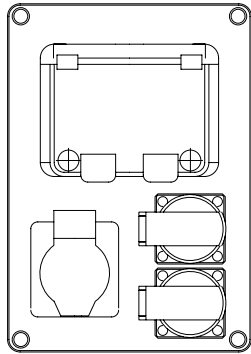


型号: TYZC-10503-32/2-01



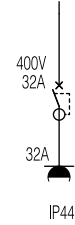
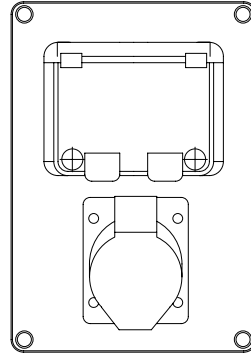
型号: TYZC-10503-48/3-02

型号说明



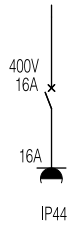
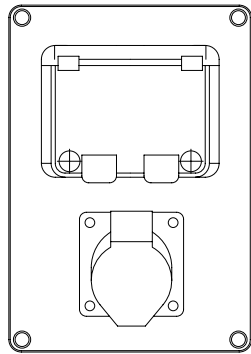
1个6位视窗
1个16A 3极插座
2个保险插座
3组16A 1P 断路器

型号：TYZC-10503-48/3-03



1个6位视窗
1个32A 4极插座
1组32A 3P 漏电断路器

型号：TYZC-10503-32/1-04



1个6位视窗
1个16A 4极插座
1组16A 3P 断路器

型号：TYZC-10503-16/1-05

10504标准产品

标准产品描述

壳体材料为PC

箱体防护等级IP65，插座防护等级为IP44

有敲落孔

内部带有安装孔用于安装板或导轨固定，标配有两副挂钩

多种附件可供选配

可选择加装铰链、搭扣，

可选择加锁，可选择不锈钢或喷塑法兰支撑架

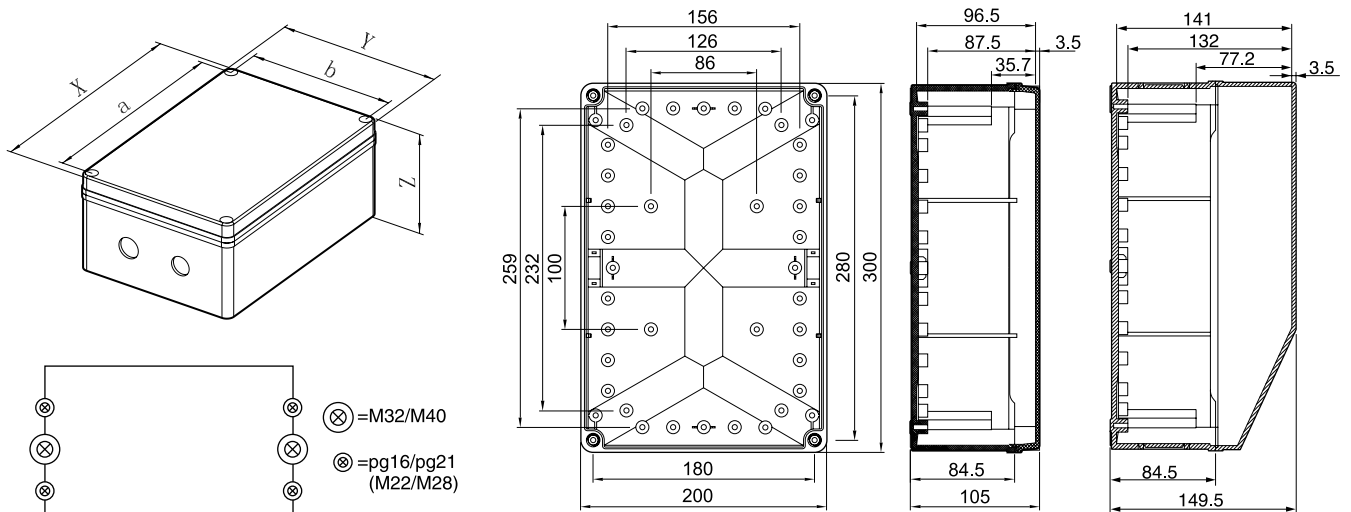
可选配防护等级为IP67的插座，

可选配LW42凸轮开关、J42接线端子、AD17信号灯

还可按需定制



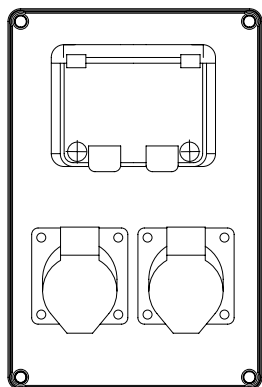
箱体规格尺寸图



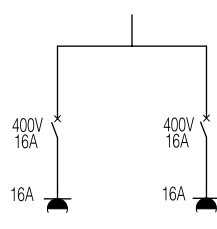
尺寸规格(X*Y*Z): 300×200×105
开孔中心距(a*b): 280×180

斜式尺寸规格(X*Y*Z): 300×200×150
开孔中心距(a*b): 280×180

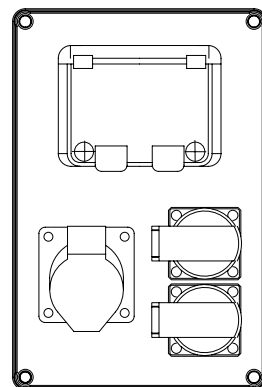
型号说明



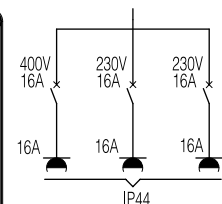
型号: TYZC-10504-32/2-01



1个6位视窗
2个16A 4极插座
2组16A 3P 断路器

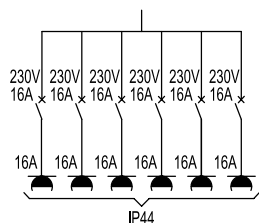
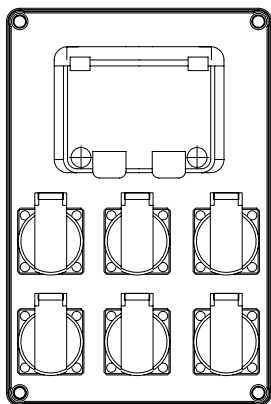


型号: TYZC-10504-48/3-02



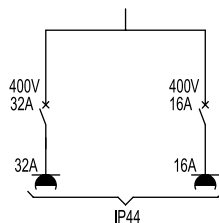
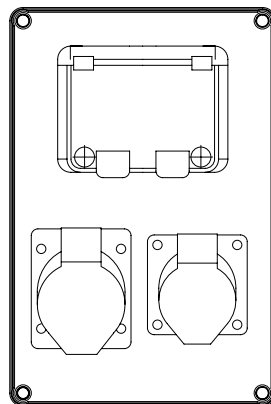
1个6位视窗
1个16A 4极插座
2个保险插座
1组16A 3P 断路器
2组16A 1P 断路器

型号说明



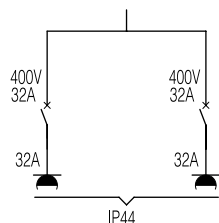
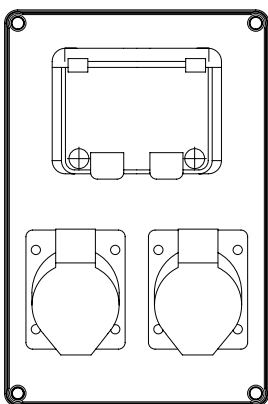
- 1个6位视窗
- 6个保险插座
- 6组16A 1P断路器

型号: TYZC-10504-96/6-03



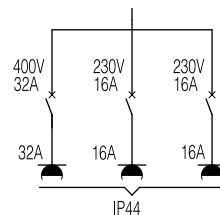
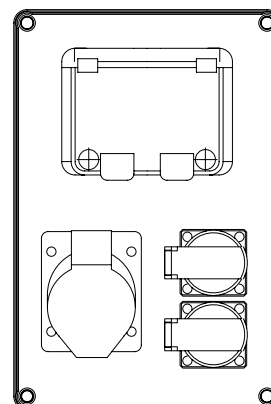
- 1个6位视窗
- 1个32A 4极插座
- 1个16A 4极插座
- 1组32A 3P断路器
- 1组16A 3P断路器

型号: TYZC-10504-48/2-04



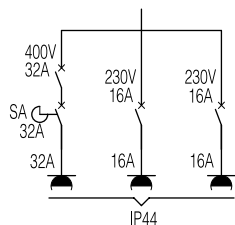
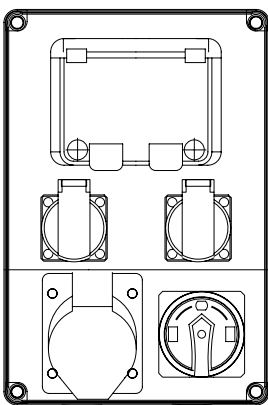
- 1个6位视窗
- 2个32A 4极插座
- 2组32A 3P断路器

型号: TYZC-10504-64/2-05



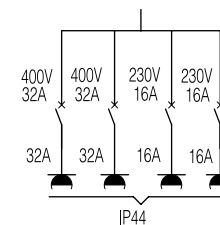
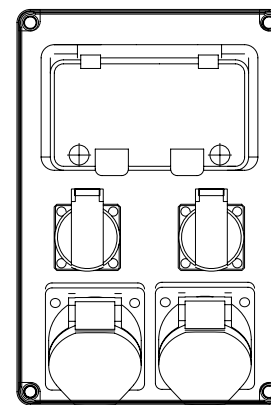
- 1个6位视窗
- 1个32A 4极插座
- 2个保险插座
- 2组16A 1P断路器
- 1组32A 3P断路器

型号: TYZC-10504-64/3-06



- 斜式插座箱
- 1个6位视窗
- 1个32A 4极插座
- 2个保险插座
- 1个32A 通断开关
- 1组16A 3P断路器
- 2组16A 1P断路器

型号: TYZC-10504-64/3-07



- 斜式插座箱
- 1个8位视窗
- 2个32A 4极插座
- 2个保险插座
- 2组32A 3P断路器
- 2组16A 1P断路器

型号: TYZC-10504-96/4-08

13502标准产品

标准产品描述

壳体材料为PC

箱体防护等级IP65，插座防护等级为IP44

有敲落孔

内部带有安装孔用于安装板或导轨固定，标配有两副挂钩

多种附件可供选配

可选择加装铰链、搭扣，

可选择加锁，可选择不锈钢或喷塑法兰支撑架

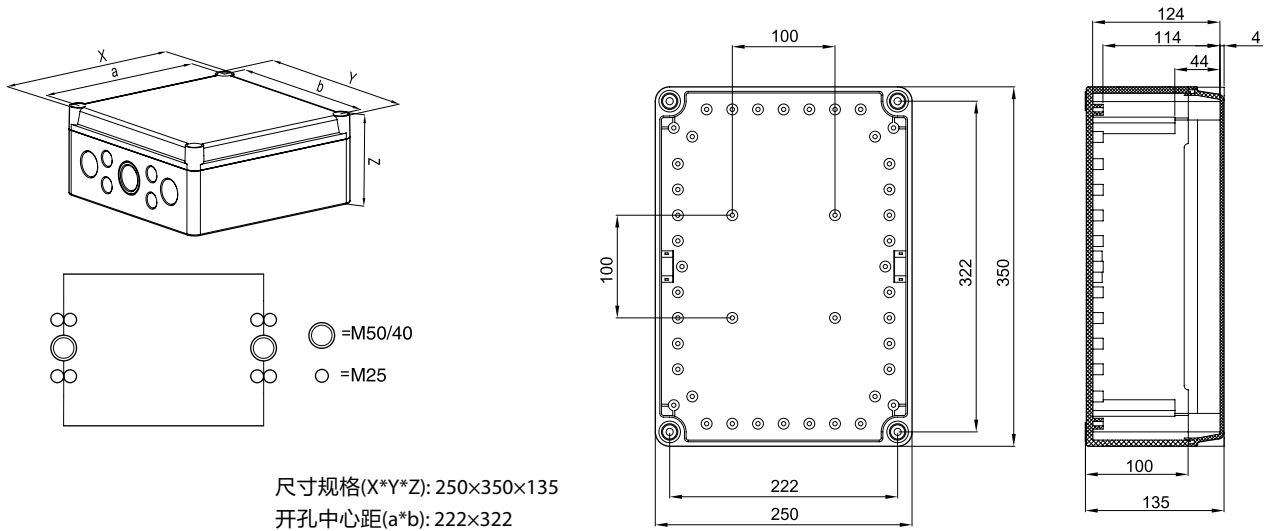
可选配防护等级为IP67的插座，

可选配LW42凸轮开关、J42接线端子、AD17信号灯

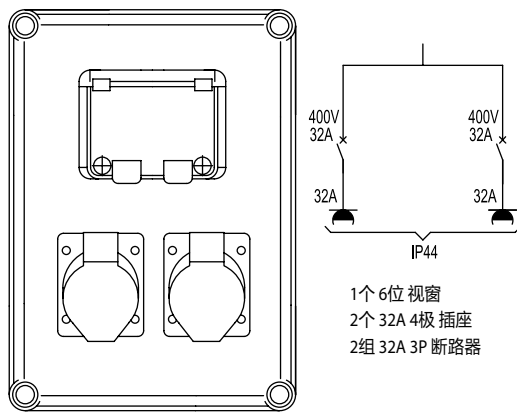
还可按需定制



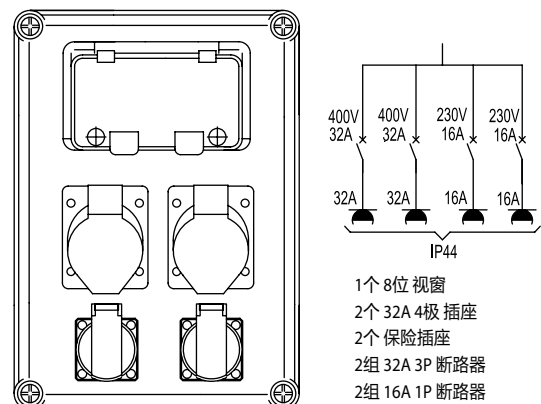
箱体规格尺寸图



型号说明

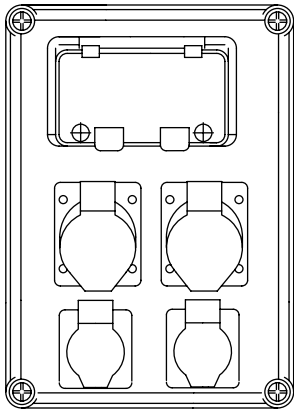


型号: TYZC-13502-64/2-01

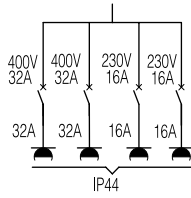


型号: TYZC-13502-96/4-02

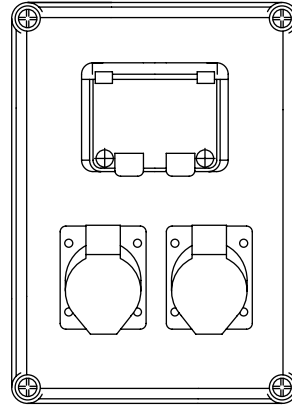
型号说明



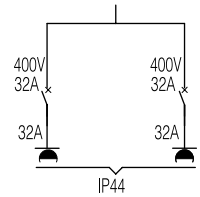
型号: TYZC-13502-96/4-03



- 1个 8位 视窗
- 2个 32A 4极 插座
- 2个 16A 3极 插座
- 2组 32A 3P 断路器
- 2组 16A 1P 断路器



型号: TYZC-13502-32/2-04



- 1个 6位 视窗
- 2个 32A 4极 插座
- 2组 32A 3P 断路器

13503标准产品

标准产品描述

壳体材料为PC

箱体防护等级IP65，插座防护等级为IP44

有敲落孔

内部带有安装孔用于安装板或导轨固定，标配有两副挂钩

多种附件可供选配

可选择加装铰链、搭扣，

可选择加锁，可选择不锈钢或喷塑法兰支撑架

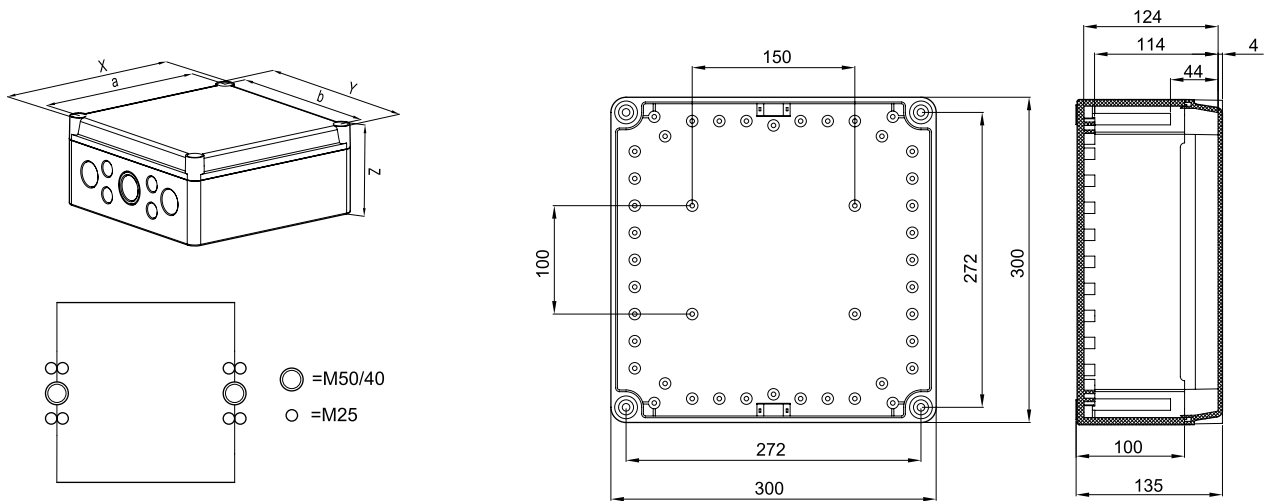
可选配防护等级为IP67的插座，

可选配LW42凸轮开关、J42接线端子、AD17信号灯

还可按需定制



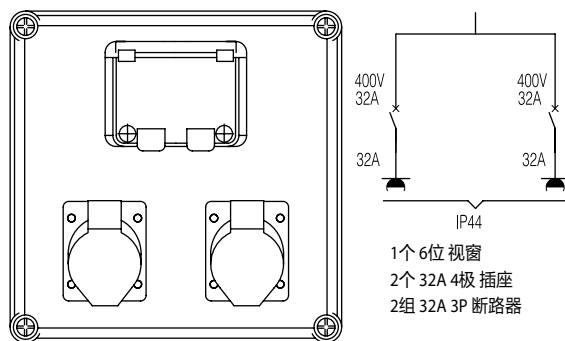
箱体规格尺寸图



尺寸规格(X*Y*Z): 330×330×135

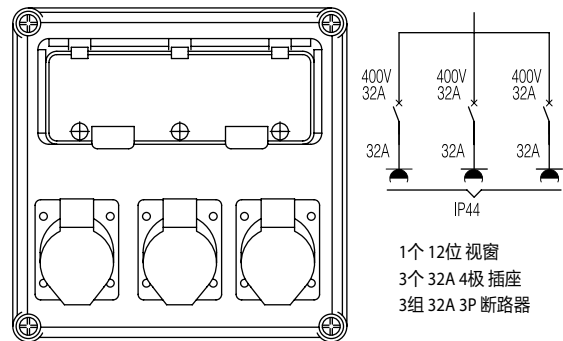
开孔中心距(a*b): 272×272

型号说明



型号: TYZC-13503-64/2-01

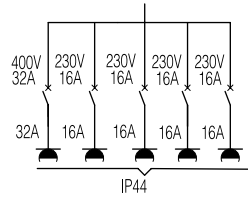
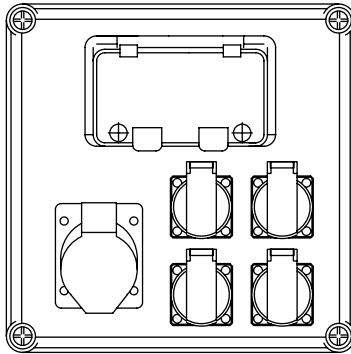
1个6位视窗
2个32A 4极插座
2组32A 3P断路器



型号: TYZC-13503-96/3-02

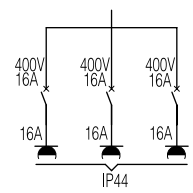
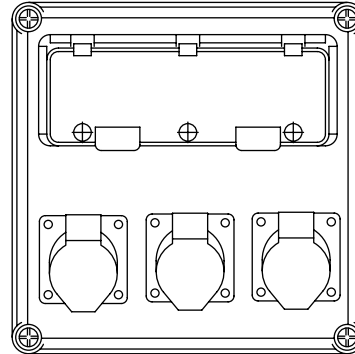
1个12位视窗
3个32A 4极插座
3组32A 3P断路器

型号说明



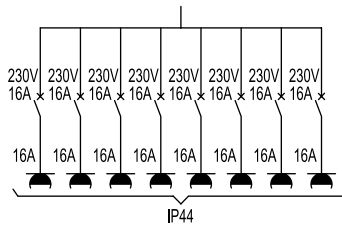
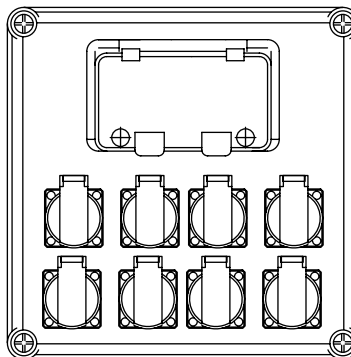
- 1个8位视窗
- 4个保险插座
- 1个32A 4极插座
- 1组32A 3P断路器
- 4组16A 1P断路器

型号：TYZC-13503-96/5-03



- 1个12位视窗
- 3个16A 4极插座
- 3组16A 3P断路器

型号：TYZC-13503-48/3-04



- 1个8位视窗
- 8个保险插座
- 8组16A 1P断路器

型号：TYZC-13503-128/8-05

16501标准产品

标准产品描述

壳体材料为PC

箱体防护等级IP65，插座防护等级为IP44

有敲落孔

内部带有安装孔用于安装板或导轨固定，标配有两副挂钩

多种附件可供选配

可选择加装铰链、搭扣，

可选择加锁，可选择不锈钢或喷塑法兰支撑架

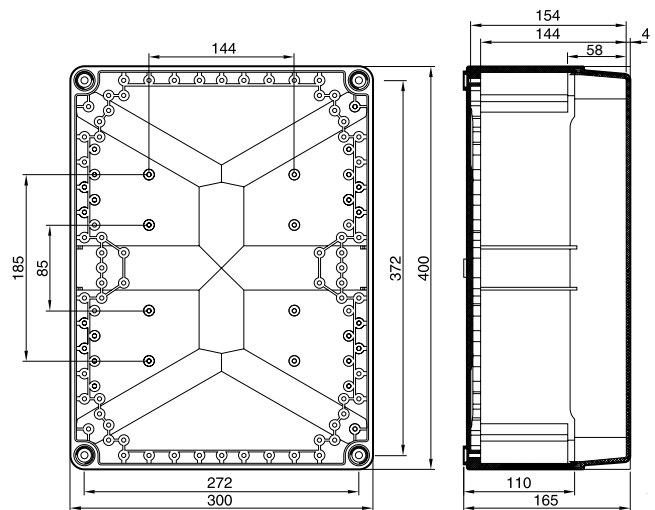
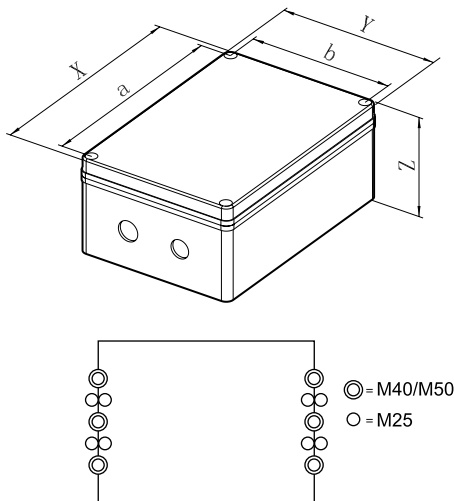
可选配防护等级为IP67的插座，

可选配LW42凸轮开关、J42接线端子、AD17信号灯

还可按需定制



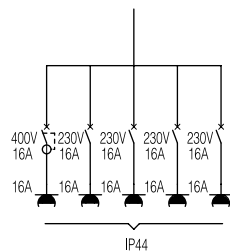
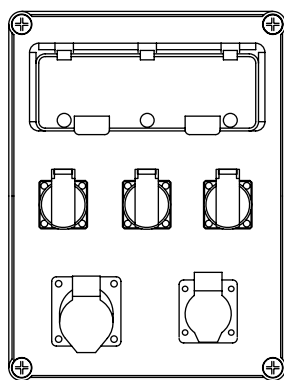
箱体规格尺寸图



尺寸规格(X*Y*Z): 400×300×165

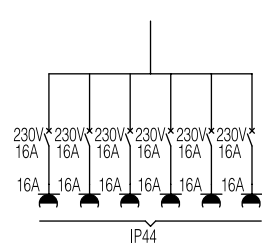
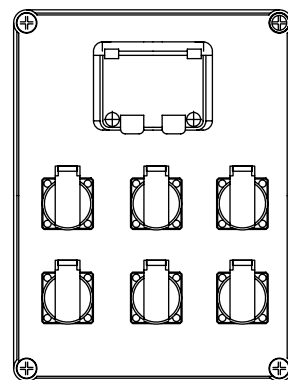
开孔中心距(a*b): 372×272

型号说明



1个12位视窗
1个16A 3极插座
1个16A 4极插座
3个16A 保险插座
1组16A 3P 断路器
4组16A 1P 断路器

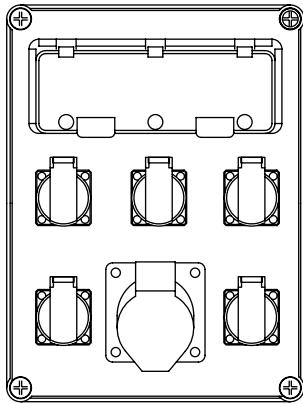
型号: TYZC-16501-80/5-01



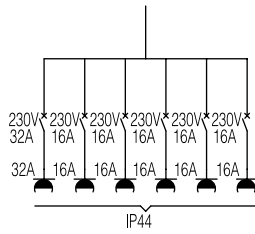
1个6位视窗
6个16A 保险插座
6组16A 1P 断路器

型号: TYZC-16501-96/6-02

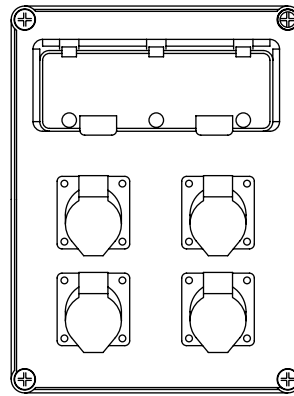
型号说明



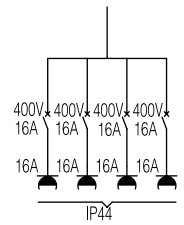
型号: TYZC-16501-112/6-03



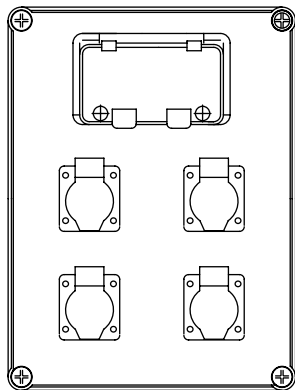
- 1个12位视窗
- 1个32A 5极插座
- 5个16A 保险插座
- 1组32A 4P 断路器
- 5组16A 1P 断路器



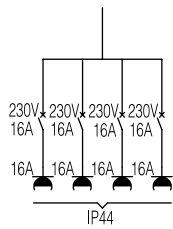
型号: TYZC-16501-64/4-04



- 1个12位视窗
- 4个16A 4极插座
- 4组16A 3P 断路器



型号: TYZC-16501-64/4-05



- 1个8位视窗
- 2个16A 4极插座
- 2个16A 3极插座
- 2组16A 1P 断路器
- 2组16A 3P 断路器

20001标准产品

标准产品描述

壳体材料为PC

箱体防护等级IP65，插座防护等级为IP44

有敲落孔

内部带有安装孔用于安装板或导轨固定，标配有两副挂钩

多种附件可供选配

可选择加装铰链、搭扣，

可选择加锁，可选择不锈钢或喷塑法兰支撑架

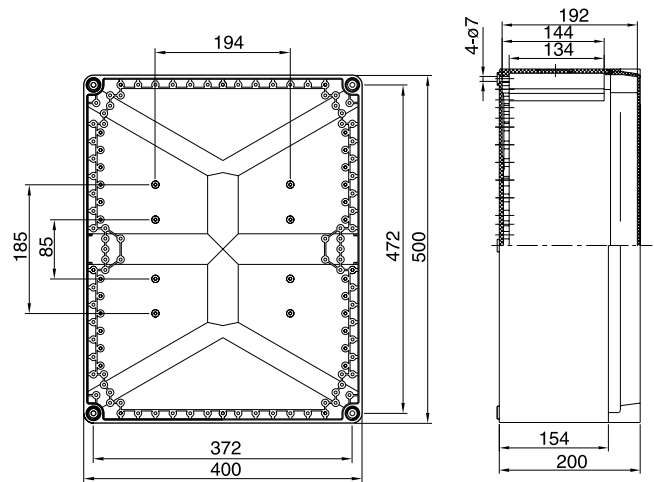
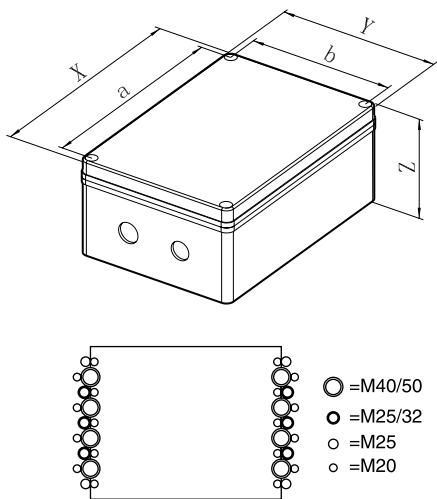
可选配防护等级为IP67的插座，

可选配LW42凸轮开关、J42接线端子、AD17信号灯

还可按需定制



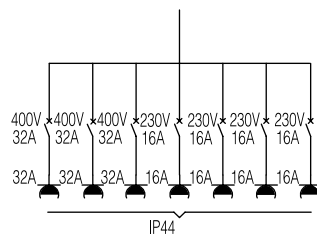
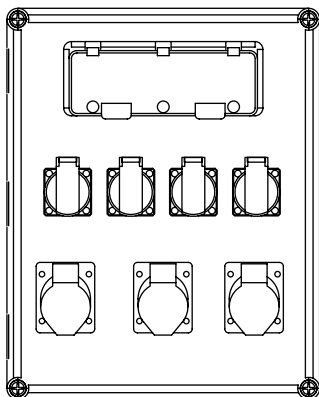
箱体规格尺寸图



尺寸规格(X*Y*Z): 500×400×200

开孔中心距(a*b): 472×372

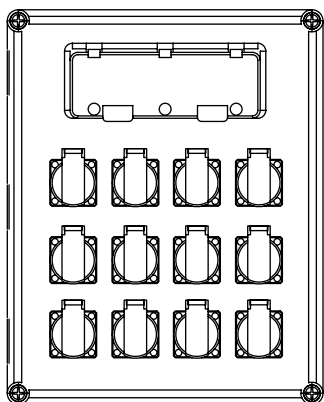
型号说明



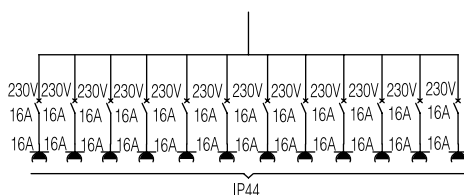
- 1个13位视窗
- 3个32A 4极插座
- 4个16A 保险插座
- 3组32A 3P 断路器
- 4组16A 1P 断路器

型号: TYZC-20001-160/7-01

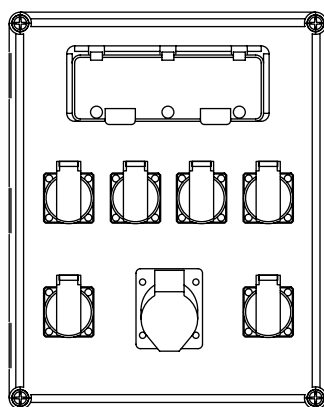
型号说明



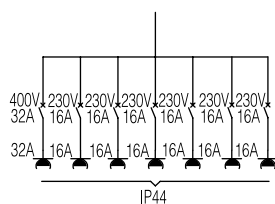
型号: TYZC-20001-192/12-02



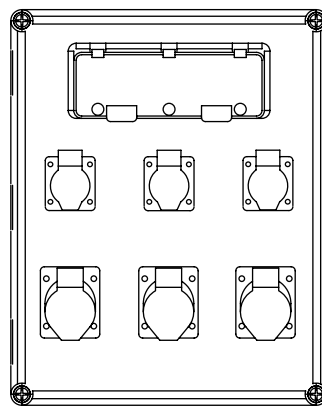
- 1个 12位 视窗
- 12个 16A 保险插座
- 12组 16A 1P 断路器



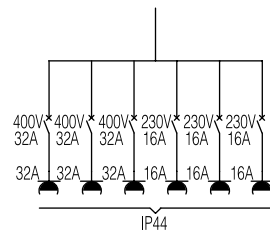
型号: TYZC-20001-128/7-03



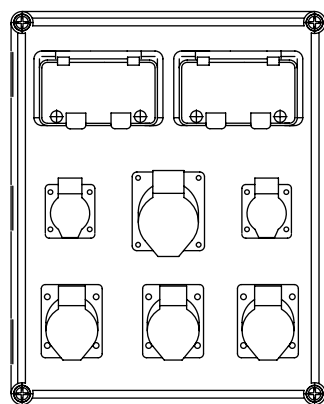
- 1个 12位 视窗
- 1个 32A 4极 插座
- 6个 16A 保险插座
- 1组 32A 3P 断路器
- 6组 16A 1P 断路器



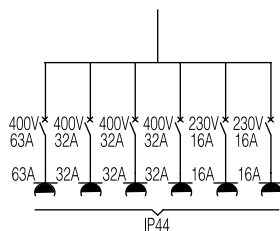
型号: TYZC-20001-144/6-04



- 1个 12位 视窗
- 3个 32A 4极 插座
- 3个 16A 3极 插座
- 3组 32A 3P 断路器
- 3组 16A 1P 断路器



型号: TYZC-20001-191/6-05



- 2个 8位 视窗
- 1个 63A 4极 插座
- 3个 32A 4极 插座
- 2个 16A 3极 插座
- 1组 63A 3P 断路器
- 3组 32A 3P 断路器
- 2组 16A 1P 断路器

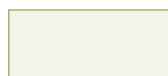
插座箱配置清单

TY

上海天逸
电器股份
有限公司
代号

ZC

组合式插
座箱



箱体规格

-



总电流



插座
数量

-



产品
序列号

注：目前产品总电流最高可做至250A，插座数为1~9。

盒子标准型号：		材质：			
组件型号、规格 及数量	视窗				
	断路器				
	插座				
	指示灯		凸轮开关		
	接线端子				
附件配置及数量	开孔和电缆接头	上方A面	下方B面	左方C面	右方D面
	铰链				
	增高架		导轨		
	导线型号规格及长度				
	挂钩		母线排		
	铜排		玻璃纤维板		
	螺钉数量及规格				
	端头规格及数量				
	扎带、号码管规格及数量				
	备注	插座箱标准配置均为上进线，应与客户说明，如要求下进线，配置可能会增加，应及时反馈技术部确认。 (<input type="checkbox"/> 上进线 <input type="checkbox"/> 下进线)			

客户名称：_____ 订货日期：_____ 联系电话：_____



TYIPB



TYIPS



TYIP



TYIPA



TY3IP



TYZHD



TYJSD



TYJSDS



TYLW



TYX



TYBOX



TYZC



TYJ



LED



TYC



TYX42B



本样本中提供的信息只是对产品的一般说明和特性介绍。文中内容可能与实际应用的情况有所出入，并且可能会随着产品的进一步开发而发生变化。

如有变动，恕不事先通知
最新样本以官网下载为准，如有特殊，请与我司联系。

上海天逸电器股份有限公司

工厂：上海市松江区北闵路101号（201611）
电话：86-21-57776240 传真：86-21-67654522
销售：上海市宜山路889号齐来大厦1702室（200233）
电话：86-21-54012233 传真：86-21-54012399
<http://www.tayee.com.cn>
E-mail:sale@tayee.com.cn

服务热线：400 820 4217

微信二维码



微博二维码



更多产品资料信息，请到官网下载电子资料。
感谢您为节能环保做出的贡献！