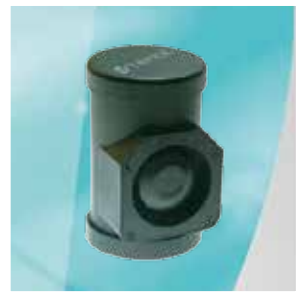


警示灯

JD701S, JD702S
JD90S, JD90AS





目 录

JD90单体式警示灯 (JD90S、JD90AS)

- 05 性能特点
- 07 技术参数
- 08 订货型号
- 09 产品型号
- 10 产品与附件组合示意图
- 11 安装附件及安装效果图
- 13 尺寸图

JD70组合式警示灯 (JD701S、JD702S)

- 16 性能特点
- 17 技术参数
- 18 订货型号
- 19 产品型号
- 20 产品与附件组合示意图
- 22 安装附件及安装效果图
- 27 尺寸图



>>> 产品特点

- 产品适用于港口机械、工程机械、起重机械、钢铁冶金、电力通信、风力发电、海工船舶等户外行业
- 产品系列齐全、能满足不同用户需求
- 高亮度的LED灯珠，采用LED自动贴片技术，使用寿命长，无需维护保养
- 优化灯罩，百米醒目
- 单独发声单元、110dB以上
- 防护等级达到IP65
- 防震动、抗压性好 IK08

JD90单体警示灯



JD90警示灯有2种形式供用户选择，分别为单光警示灯JD90AS和声光一体警示灯JD90S。

性能特点

光源类型

JD90AS单光警示灯采用高亮度LED作为光源，通过配合不同颜色高透光外壳，可显示为多种发光颜色，使用时亦可通过更换外壳来变换颜色。使用寿命大幅延长，正常环境下可运行10万小时，免去了日常的维护工作。

高亮LED

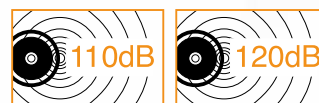
- 五种发光形式
- 常亮
- 频闪
- 转闪
- 可调(在常亮与频闪间转换)
- 爆闪



性能特点

声源类型

JD90S声光一体警示灯在JD90AS单光警示灯的基础上成功的将声音系统与光系统结合在一起，除了JD90AS所能满足的光源外，还可分别结合4种声源类型，蜂鸣、喇叭、音乐、语言，满足不同环境下的使用要求。JD90S声系统的声音响度分2种：110dB和120dB。



注：出厂配2芯线为声光一体控制，如需声光分开控制需注明配5芯线。

蜂鸣

三种声音形式

连续

间断

可调(在连续与间断间转换)★

喇叭

两种声音形式

连续

急促



音乐

四种音乐形式

梁祝

华尔兹

致爱丽丝

甜蜜家园

*可定做个性化音乐

语言

四种语言形式

高压危险请勿靠近

有故障请维修

已到上限

小心撞车

*可定做个性化语言

安装形式

JD90AS和JD90S警示灯还可选配4种安装附件，您可将JD90AS和JD90S警示灯侧装、竖装，并可依据需求调节安装高度。



注：1. JD90S附件安装将在出厂前直接安装，无需客户自行安装。

2. "★" 表示暂时不提供。

技术参数

使用环境

环境温度	-25°C~+55°C
污染等级	3级
抗振动	10-2000Hz, 1mm, 15g
防护等级	≤IP 65
安装类别	III类
海拔高度	≤2000m
空气相对湿度	≤98%

电流指标

类 型	24V最大电流	220V最大电流
JD90S-T01	0.54A/13W	0.074A/16.25W
JD90S-T02	0.54A/13W	0.074A/16.25W
JD90S-T03	0.38A/9.2W	0.052A/11.5W
JD90S-T04	0.54A/13W	0.074A/16.25W
JD90S-T05	0.54A/13W	0.074A/16.25W

JD90AS-T01	0.24A/5.76W	0.035A/7.6W
JD90AS-T02	0.24A/5.76W	0.035A/7.6W
JD90AS-T03	0.08A/1.92W	0.011A/2.4W
JD90AS-T04	0.24A/5.76W	0.035A/7.6W
JD90AS-T05	0.24A/5.76W	0.035A/7.6W

订货型号

声光警示灯

JD90S	光源类型	+	发光形式	+	声音类型	+	声音形式	+	分贝数	+	颜色	+	电压
↓	↓		↓		↓		↓		↓		↓		↓
直径90mm 声光一体	T (高亮)		01 (常亮)		F (蜂鸣)		01 (连续)		11(110dB)		R (红)		024
			02 (频闪)		P (喇叭)		02 (间断)		12(120dB)		G (绿)		(DC24V)
			03 (转闪)		M (音乐)		03 (可调)★				Y (黄)		122
			04 (可调)		V (语言)						W (白)		(AC220V)
			05 (爆闪)								S (蓝)		

光警示灯

JD90AS	光源类型	+	发光形式	+	颜色	+	电压
↓	↓		↓		↓		↓
直径90mm 单光	T (高亮)		01 (常亮)		R (红)		024
			02 (频闪)		G (绿)		(DC24V)
			03 (转闪)		Y (黄)		122
			04 (可调)		W (白)		(AC220V)
			05 (爆闪)		S (蓝)		

注: "★" 表示暂时不提供。

DC产品需区分正负极, 特殊电压可定制。

产品型号

JD90S -订货号1+订货号2+订货号3+订货号4+订货号5+订货号6+订货号7

产品图片	光源类型	发光形式	声音类型	声音形式	分贝数	颜色	电压
	光源 订货号1	形式 订货号2	声源 订货号3	形式 订货号4	分贝 订货号5	颜色 订货号6	电压 订货号7
	高亮 T	常亮 01 频闪 02 转闪 03 可调 04 爆闪 05	蜂鸣 F	连续 01 间断 02 可调★ 03	120dB 12	红 R 绿 G 黄 Y 白 W 蓝 S	DC 24V 024 AC 220V 122
			喇叭 P	连续 01 急促 02	120dB 12		
			音乐 M	梁祝 01 华尔兹 04 致爱丽丝 05 甜蜜家园 06	120dB 12		
			语言 V	高压危险请勿靠近 01 有故障请维修 02 已到上限 03 小心撞车 04	110dB 11		

- 注： 1. DC适用于AC，即交直流通用。DC产品需区分正负极，特殊电压可定制。
2. 任何一种光源类型可任意结合一种声源类型。
3. "★" 表示暂时不提供。

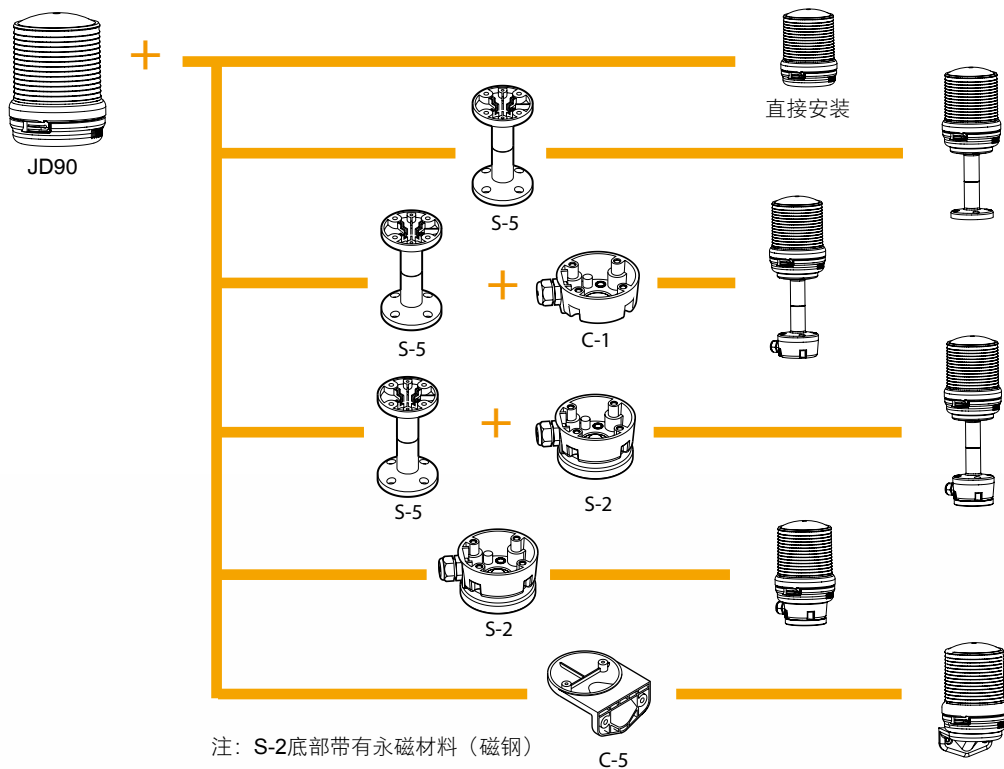
产品型号

JD90AS - 订货号1+订货号2+订货号3+订货号4

	声单类型		发光形式		颜色		电压	
	光源	订货号1	形式	订货号2	颜色	订货号3	电压值	订货号4
高亮	T	常亮	01	红	R	DC24V	024	
		频闪	02	绿	G			
		转闪	03	黄	Y			
		可调	04	白	W			
		爆闪	05	蓝	S			
						AC220V	122	

注：DC适用于AC，即交直流通用。DC产品需区分正负极，特殊电压可定制。

产品与附件组合示意图



注：JD90S附件安装将在出厂前直接安装，无需客户自行安装。

安装附件及安装效果图

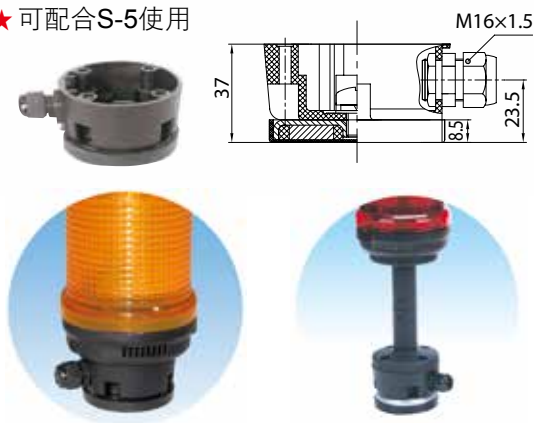
竖直安装底座(内走线) S-5



竖直安装底座(外走线) S-2

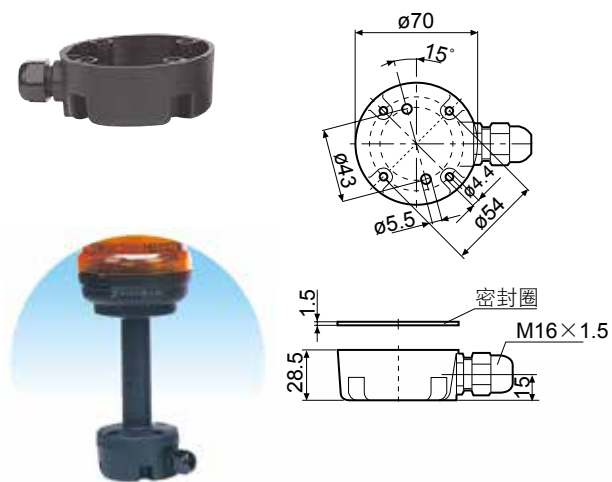
底部带有永磁材料（磁钢）（方便在铁质金属材料表面放置）

★可配合S-5使用

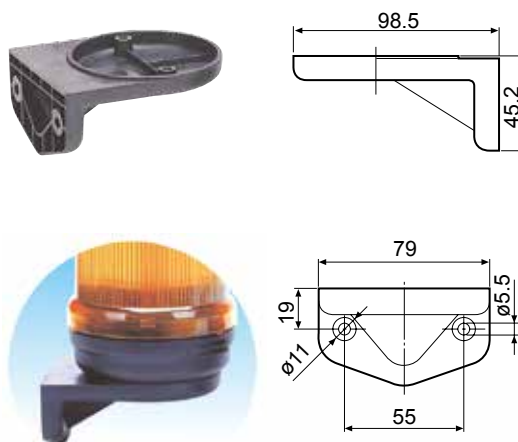


安装底座(外走线) C-1

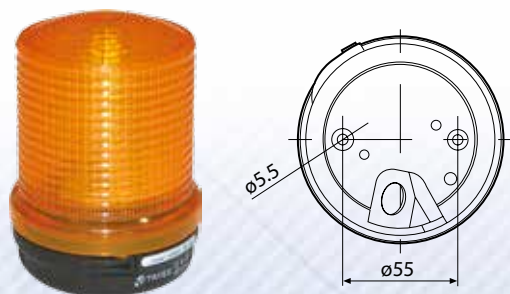
★用于竖直安装时需配合S-5使用



侧向安装底座(内走线) C-5



直接安装(内走线)



产品示例

声光一体警示灯



→蓝色LED频闪
120dB 间断蜂鸣 AC220V
JD90S-T02F0211S122

单光警示灯



→绿色LED频闪 DC24V
JD90AS-T02G024

→侧向安装底座
C-5

声光一体警示灯



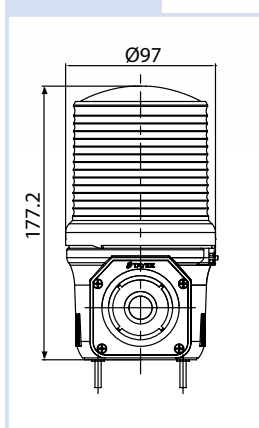
→黄色LED频闪
120dB 间断蜂鸣 DC24V
JD90S-T02F0212Y024

→直装底座
S-5

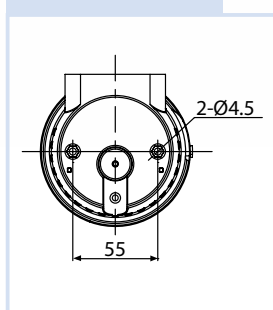
尺寸图

JD90S安装尺寸

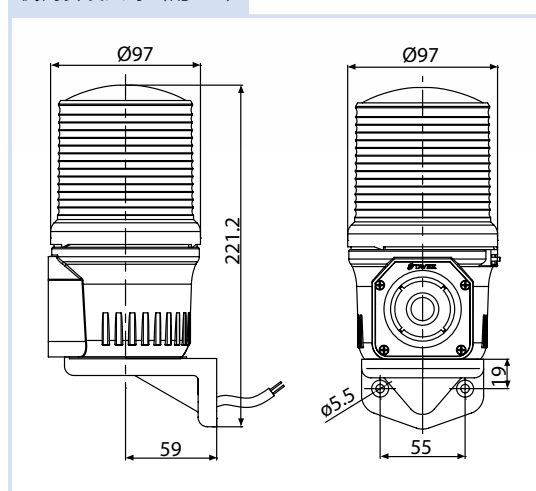
直接安装尺寸



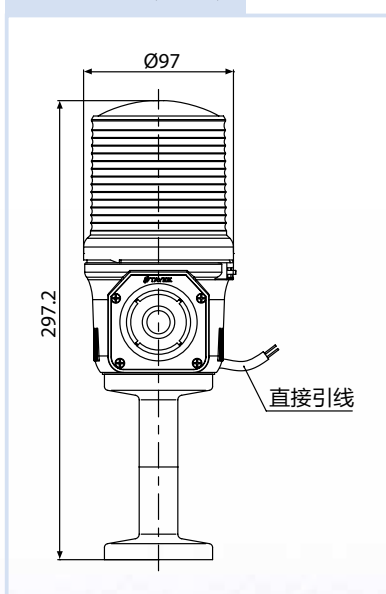
直接安装开孔尺寸图



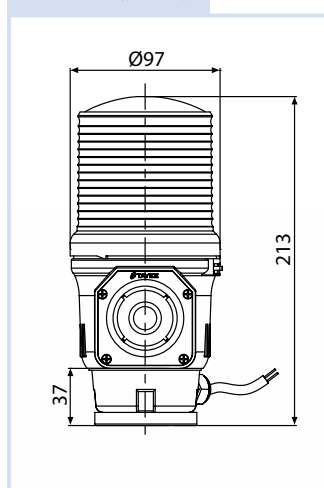
侧向安装尺寸 (配C-5)



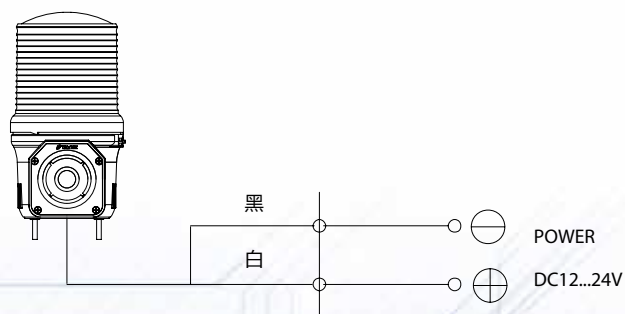
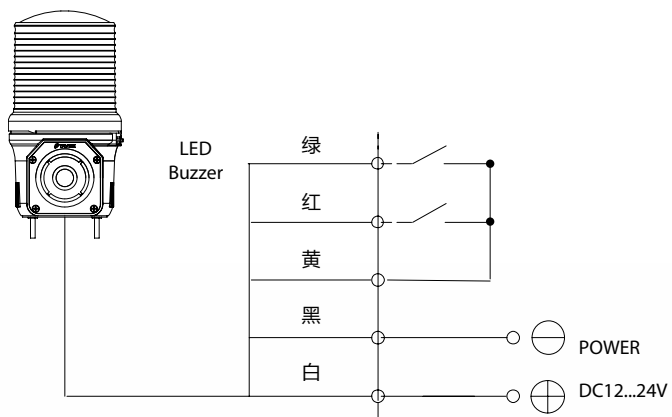
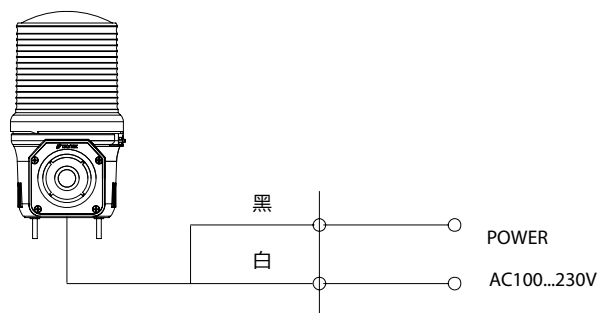
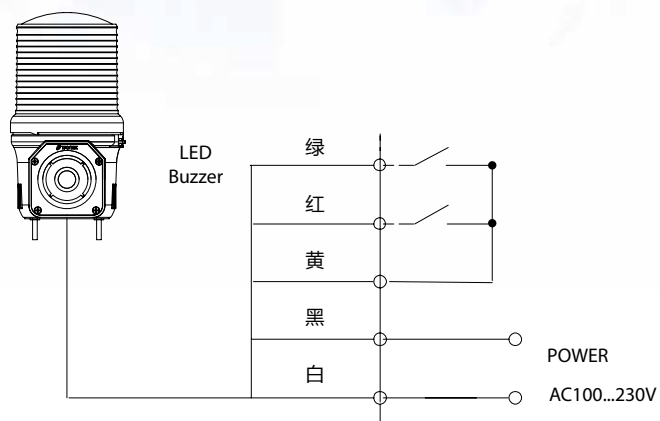
竖直安装尺寸 (配S-5)



竖直安装 (配S-2)



JD90S接线示意图

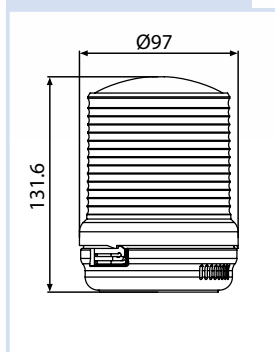


注：产品接线也可按照产品包装内接线说明接线。DC产品接线需区分正负级。

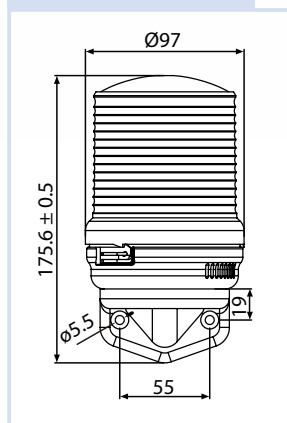
尺寸图

JD90AS安装尺寸

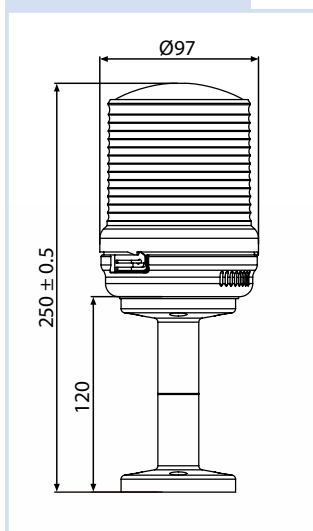
直接安装尺寸 (配C-5)



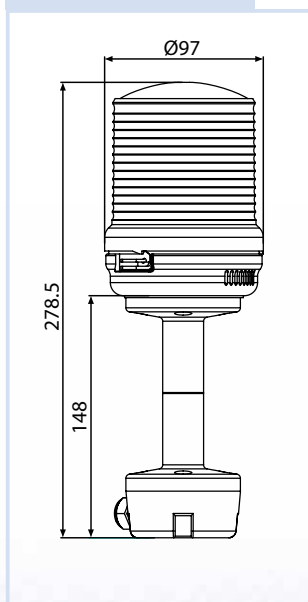
侧向安装尺寸 (配C-5)



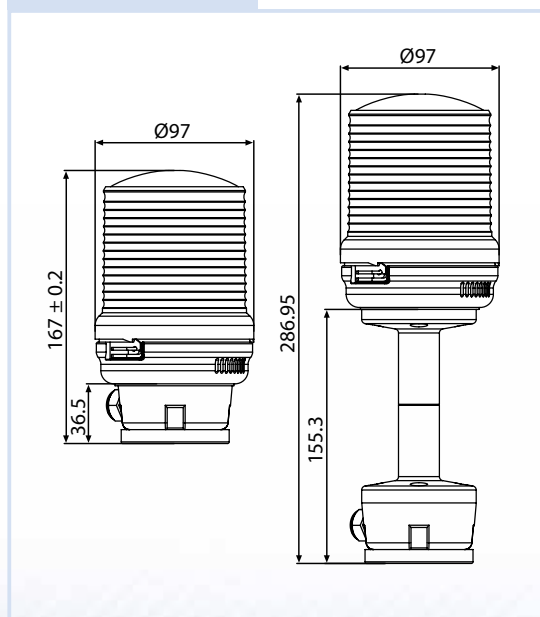
竖直安装尺寸 (配S-5)



竖直安装尺寸 (配C-1)



竖直安装尺寸 (配S-2)



JD70组合式警示灯

JD70组合式警示灯有2种形式供用户选择，分别为JD701S光组件和JD702S声组件。

性能特点

光源类型

JD701S光组件有白光光源类型、高亮LED，其中高亮LED的亮度是普通LED的3倍以上，通过配各种不同颜色外壳，实现不同颜色选择。使用寿命大幅延长，正常环境下可运行10万小时，免去了日常的维护工作。

高亮LED

四种发光形式

常亮

频闪

转闪

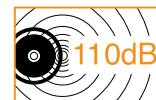
可调(在常亮与频闪间转换)

爆闪



声源类型

JD702S声组件有4种声源类型，蜂鸣、喇叭、音乐、语言，满足不同环境下的使用需求。JD702S声组件的声音响度分2种：110dB和120dB。



喇叭

两种声音形式

连续

急促

音乐

四种音乐形式

梁祝 华尔兹

致爱丽丝 甜蜜家园

*可定做个性化音乐



蜂鸣

三种声音形式

连续

间断

可调型(在连续与间断间转换)

语言

四种语言形式

高压危险请勿靠近 已到上限

有故障请注意 小心撞车

*可定做个性化语言

安装形式

安装形式

天逸电器提供了多种安装附件，您可将JD70S警示灯侧装、竖装，并可依据需求调节安装高度。



功能强大

JD70S警示灯可实现多种报警功能，例如故障指示、待机指示、检修指示、故障报警。

接线底座

您可以快速、简便地将JD70S警示灯连接到您的机器上，使其发挥强大功能。



抗振性能

机器运行过程中所产生的振动对各种元件会产品不同程度的损害，降低元件的使用寿命。JD70S警示灯持有的抗振设计避免了振动对产品产生的损害，提高了产品的使用寿命。

技术参数

使用环境

环境温度	-25°C~+55°C
污染等级	3级
抗振动	10-2000Hz, 1mm, 15g
防护等级	≤IP 65
安装类别	III类
海拔高度	≤2000m
空气相对湿度	≤98%

电流指标

类 型	24V最大电流	220V最大电流
JD701S-T01	0.12A/2.9W	0.016A/3.6W
JD701S-T02	0.12A/2.9W	0.016A/3.6W
JD701S-T03	0.04A/1W	0.005A/1.2W
JD701S-T04	0.12A/2.9W	0.016A/3.6W
JD701S-T05	0.12A/2.9W	0.016A/3.6W
JD702S-01	0.3A/7.2W	0.04A/9W
JD702S-02	0.3A/7.2W	0.04A/9W
JD702S-03	0.3A/7.2W	0.04A/9W

订货型号

光组件

JD701S	—	光源类型	+	发光形式	+	颜色	+	电压
↓		↓		↓		↓		↓
直径70mm 光组件		T (高亮)		01 (常亮) 02 (频闪) 03 (转闪) 04 (可调) 05 (爆闪)		R (红) G (绿) Y (黄) W (白) S (蓝)		024 (DC24V) 122 (AC220V)

声组件

JD702S	—	声音类型	+	声音形式	+	分贝数	+	颜色	+	电压
↓		↓		↓		↓		↓		↓
直径70mm 声组件		F (蜂鸣) P (喇叭) M (音乐) V (语言)		01 (连续) 02 (间断) 03 (可调型)		11 (110dB) 12 (120dB)		B (黑)		024 (DC24V) 122 (AC220V)





产品型号

JD701S -订货号1+订货号2+订货号3+订货号4

	声源类型		发光形式		颜色		电压	
	光源	订货号1	形式	订货号2	颜色	订货号3	电压值	订货号4
高亮	T		常亮	01	红	R	DC24V	024
			频闪	02	绿	G		
			转闪	03	黄	Y		
			可调	04	白	W		
			爆闪	05	蓝	S		
						AC220V	122	

注：特殊电压需特殊评估。

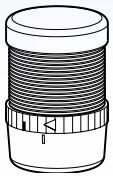
JD702S -订货号1+订货号2+订货号3+订货号4+订货号5

	声音类型		声音形式		分贝数		颜色		电压	
	声源	订货号1	形式	订货号2	分贝	订货号3	颜色	订货号4	电压	订货号5
	蜂鸣	F	连续 间断 可调	01 02 03	120dB	12	黑	B	DC24V	024
	喇叭	P	连续 急促	01 02	120dB	12	黑	B		
	音乐	M	梁祝 华尔兹 致爱丽丝 甜蜜家园	01 04 05 06	120dB	12	黑	B	AC220V	122
	语言	V	高压危险 请勿靠近 有故障请维修 已到上限 小心撞车	01 02 03 04	110dB	11	黑	B		

注：声组件DC产品需区分正负极，详见P26“导电座接线图”。特殊电压需特殊评估，特殊语言及音乐可定制。

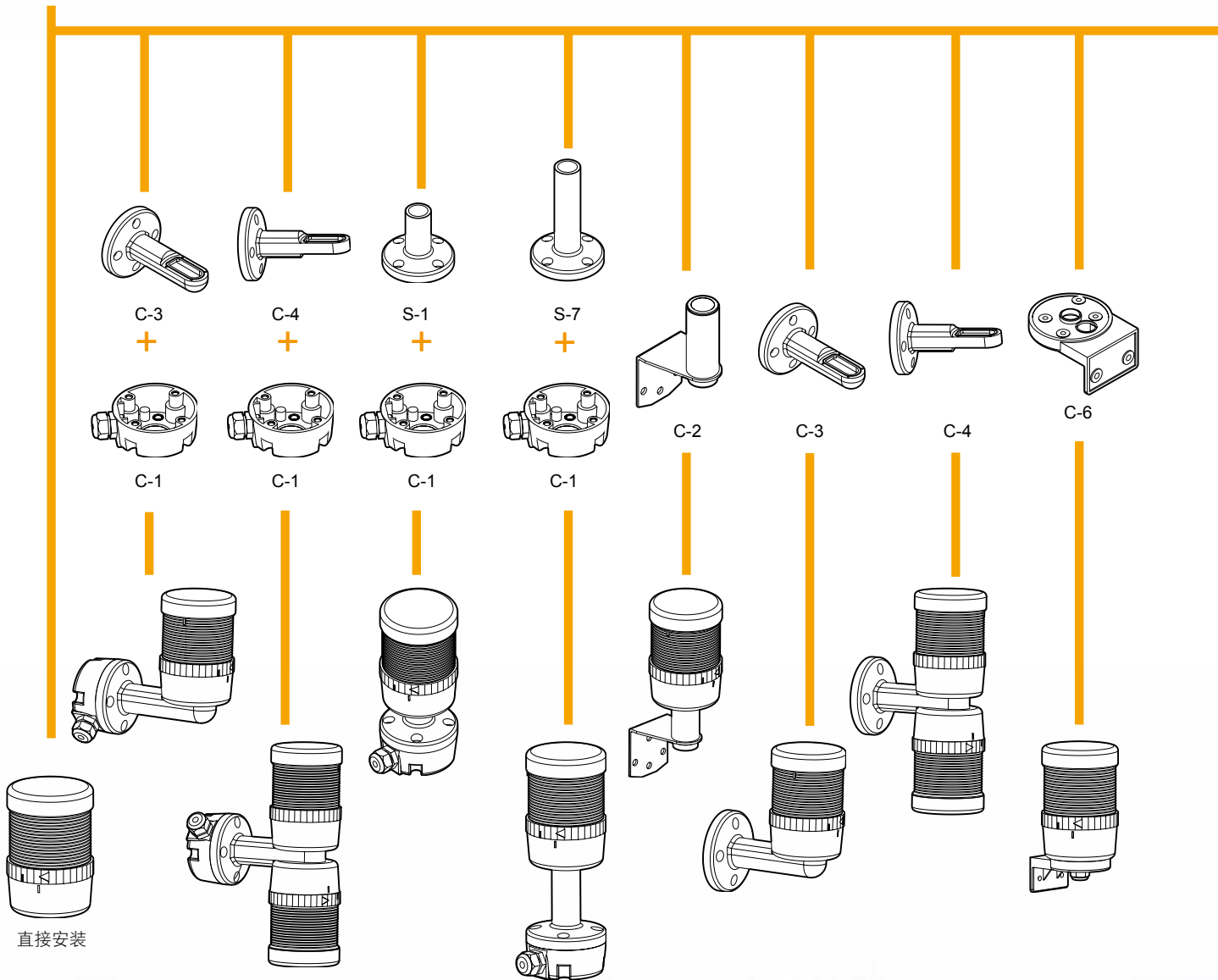
	名称	型号
	装饰盖	A01
	接线座	B01

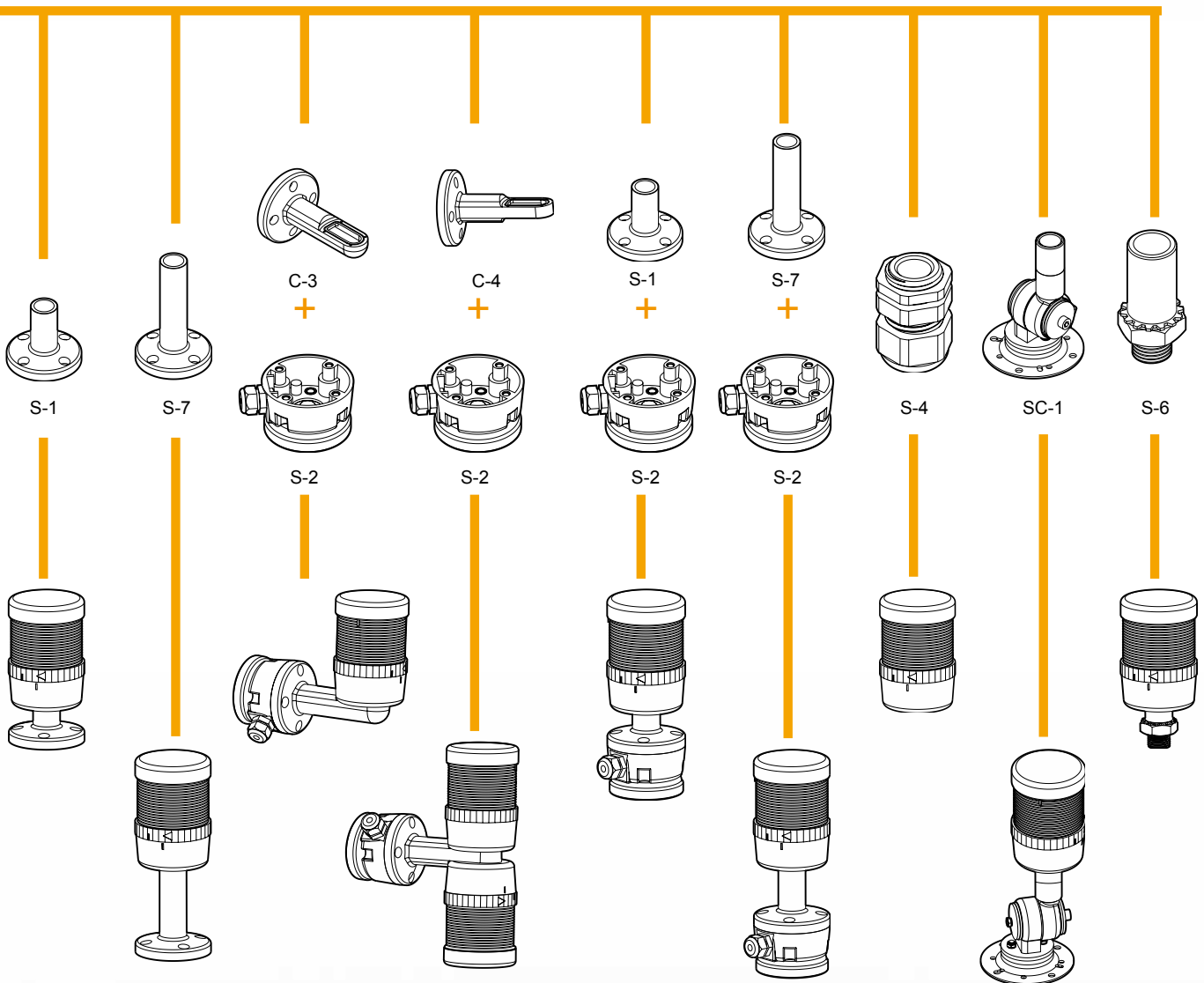
产品与附件组合示意图



+

JD70组合





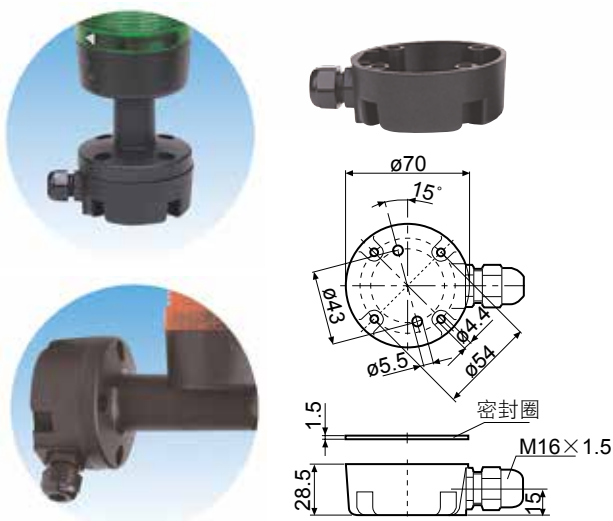
注：S-2底部带有永磁材料（磁钢）

注：SC-1可折叠

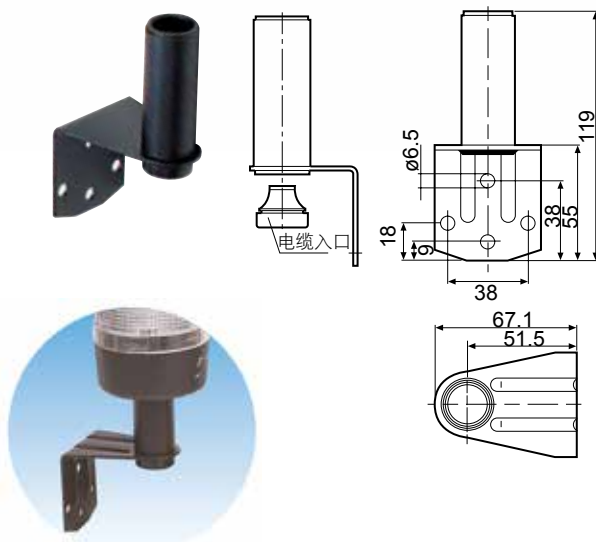
安装附件及安装效果图

安装底座(外走线) C-1

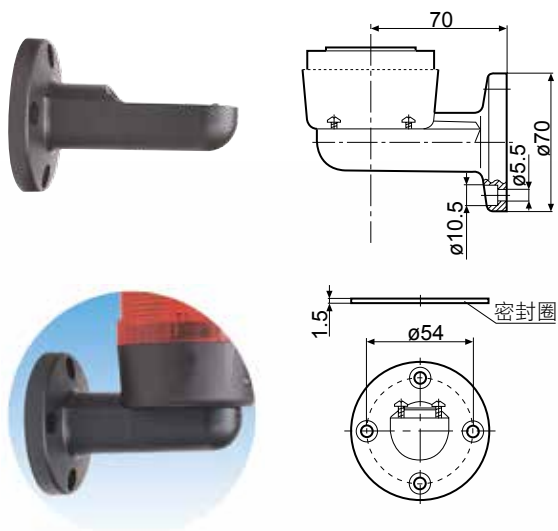
- ★ 用于侧向安装时需配合 C-3 或 C-4 使用(图示)
- ★ 用于竖直安装时需配合 S-1 或 S-7 使用(图示)



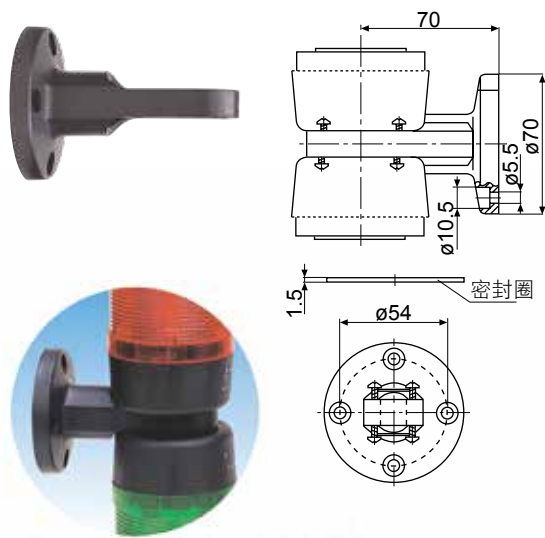
侧向安装底座(外走线) C-2



侧向安装底座(内走线) C-3



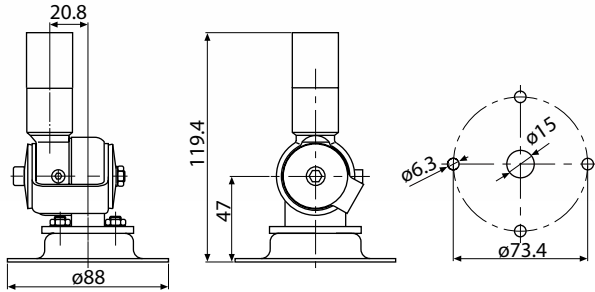
侧向安装底座(内走线) C-4



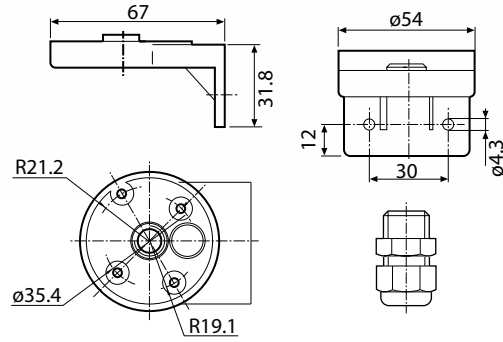
注：附件须单独订购。

安装附件及安装效果图

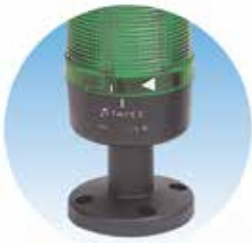
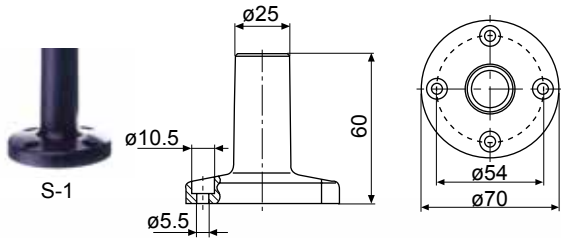
可折叠安装底座(内走线) SC-1



侧向安装底座(外走线) C-6

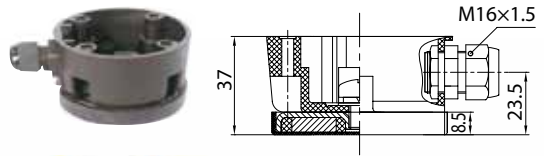


竖直安装底座(内走线) S-1, S-7



竖直安装底座(外走线) S-2

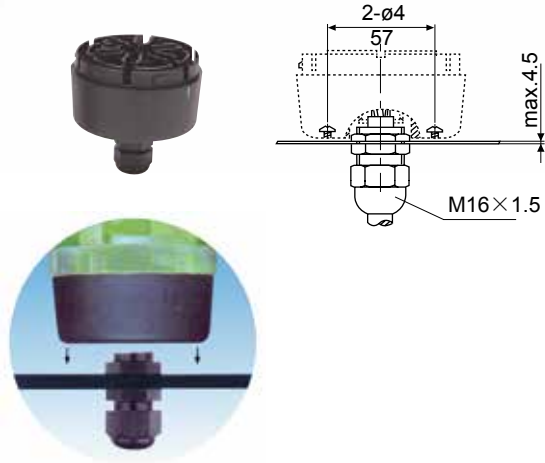
- ★ 用于侧向安装时需配合 C-3 或 C-4 使用
- ★ 用于竖直安装时需配合 S-1 或 S-7 使用
- ★ 底部带有永磁材料(磁钢) (方便在铁质金属材料表面放置)



安装附件及安装效果图

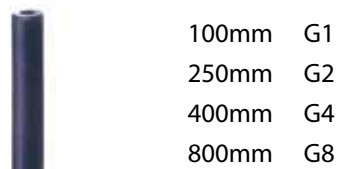
电缆接头安装（内走线） S-4

★ 含B01

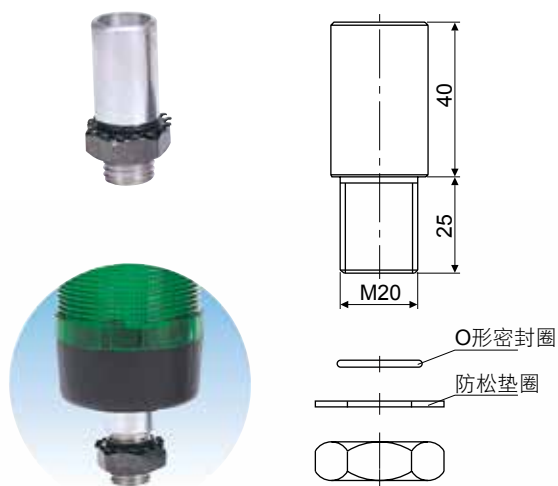


连接管

★ 需配合 S-1 或 S-7 使用



接头安装（内走线） S-6



产品示例

一层



- 装饰盖
A01
- 光组件
(红色DC24V LED频闪)
JD701S-T02R024
- 接线座
B01
- 直装底座
S-1

二层



- 装饰盖
A01
- 声组件
(120dB DC24V 间断蜂鸣)
JD702S-F0212B024
- 光组件
(红色DC24V LED频闪)
JD701S-T02R024
- 接线座
B01
- 直装底座
S-1

三层



- 装饰盖
A01
- 声组件
(120dB DC24V 连续喇叭)
JD702S-P0112B024
- 光组件
(绿色DC24V 高亮LED 可调型)
JD701S-T04G024
- 光组件
(蓝色DC24V 高亮LED 可调型)
JD701S-T04S024
- 接线座
B01
- 直装底座
S-1

四层

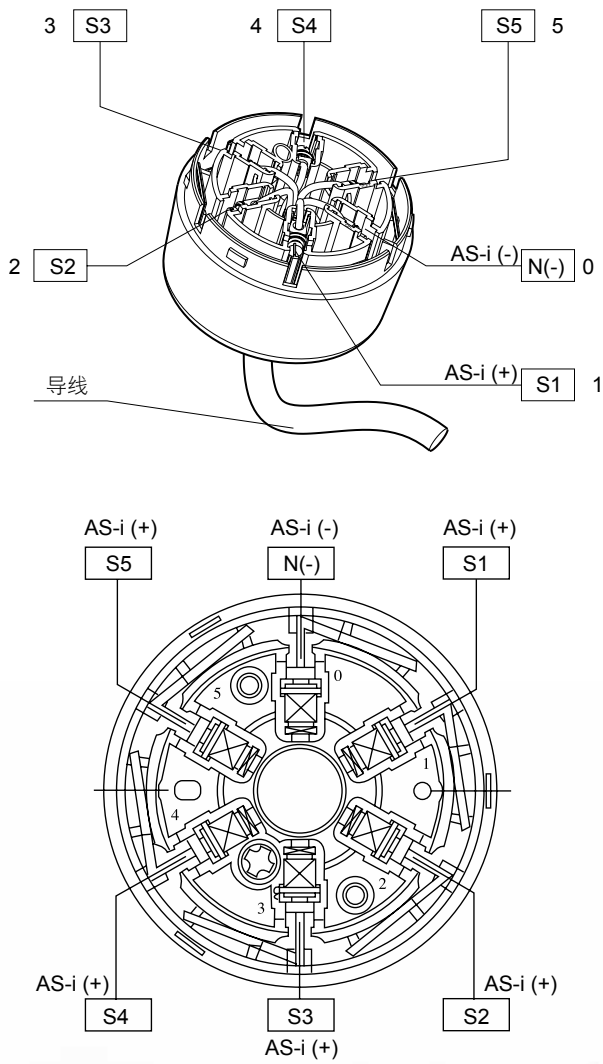


- 装饰盖
A01
- 声组件
(120dB AC220V 连续蜂鸣)
JD702S-F0112B122
- 光组件
(红色AC220V 高亮LED 常亮)
JD701S-T01R122
- 光组件
(绿色AC220V 高亮LED 常亮)
JD701S-T01G122
- 光组件
(蓝色AC220V 高亮LED 常亮)
JD701S-T01S122
- 接线座
B01
- 直装底座
S-1

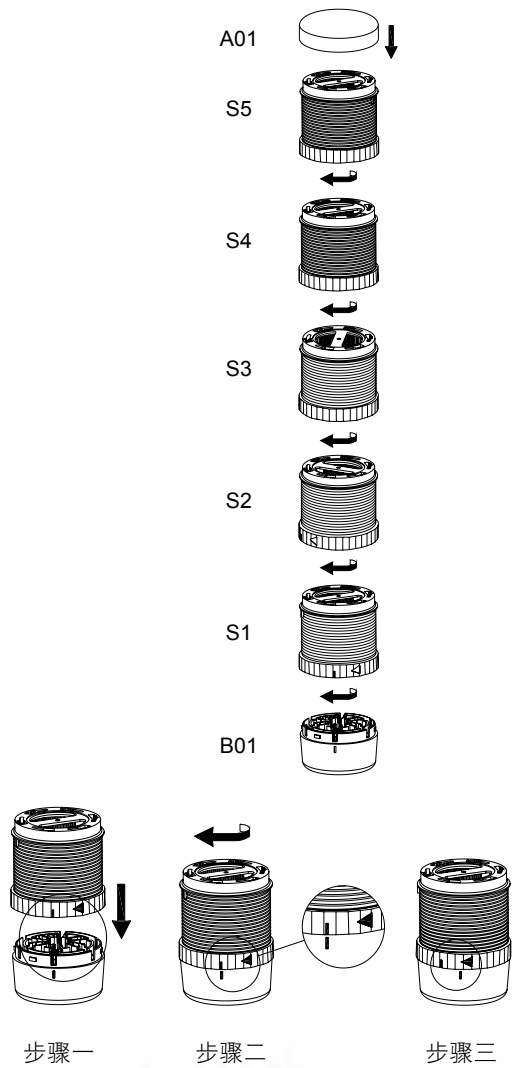
安装详解



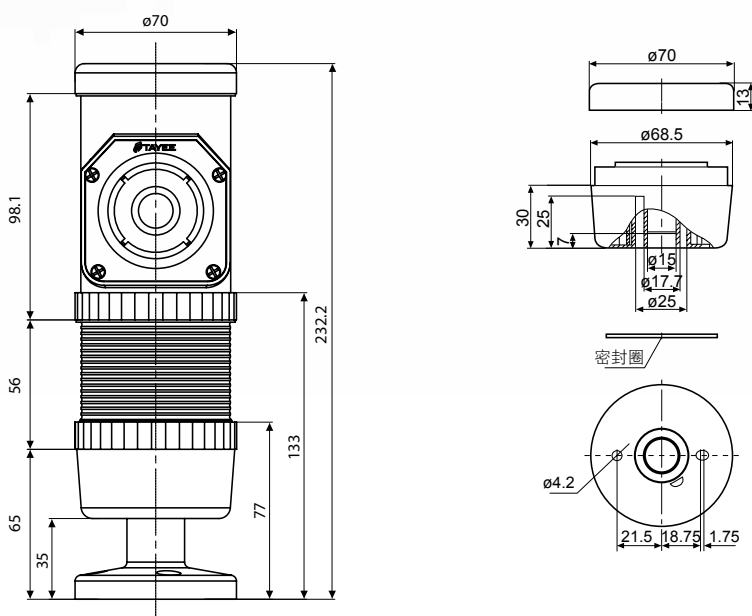
导电座接线图



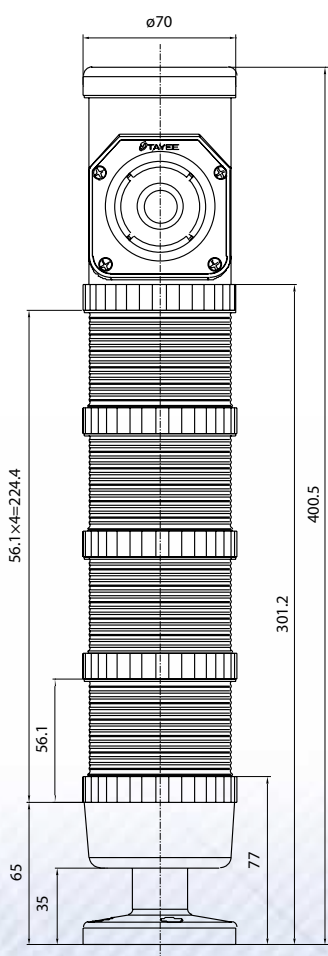
安装图



尺寸图 (JD70)



注明: 选配S-7每个尺寸各加50mm ,
若每增加一节70灯壳则相应每个尺寸增加56mm



⚠️ 注意事项

为防止火灾、触电、附落等伤害事故发生使用者必须注意以下事项！

- 安装、施工、检修必须先切电源，后操作！
- 本产品定位周围不得有明火存在！
工作环境温度 $\leq 55^{\circ}\text{C}$ ！
- 电源线必须达到安全使用标准！
- 安装基础、安装连接必须可靠稳固！
- 本产品安装、维修要有专业人员操作！

本产品可由用户自行先用不同部件组装而成。但必须同一电压等级，不同电压等级品种不可混装使用！

- 接入电源电压必须符合产品使用电压！
- 施工检修请按本说明书规定接线

为了保证警示光线醒目，请注意以下几点：

- 外壳需要经常用软布清洁，以防尘污遮光。
- 尽量避免接触化学溶剂，以免表面受蚀发毛，影响透光。
- 设备必须可靠接地，避免静电损坏。



TYIPB

TYIPS

TYIP

TYIPA

TY3IP

TYZHD

TYJSD



TYJSDS

TYLW

TYX

TYBOX

TYZC

TYJ

LED



TYC

TYXB

TYTR

本样本中提供的信息只是对产品的一般说明和特性介绍。文中内容可能与实际应用的情况有所出入，并且可能会随着产品的进一步开发而发生变化。

如有变动，恕不事先通知
最新样本以官网下载为准，如有特殊，请与我司联系。



更多产品资料信息，请到官网下载电子资料。
感谢您为节能环保做出的贡献！

上海天逸电器有限公司

上海市松江区北闵路101号 (201611)
电话: 86-21-57776240 传真: 86-21-67654501
<http://www.tayee.com.cn>
E-mail: sale@tayee.com.cn

服务热线: 400 820 4217