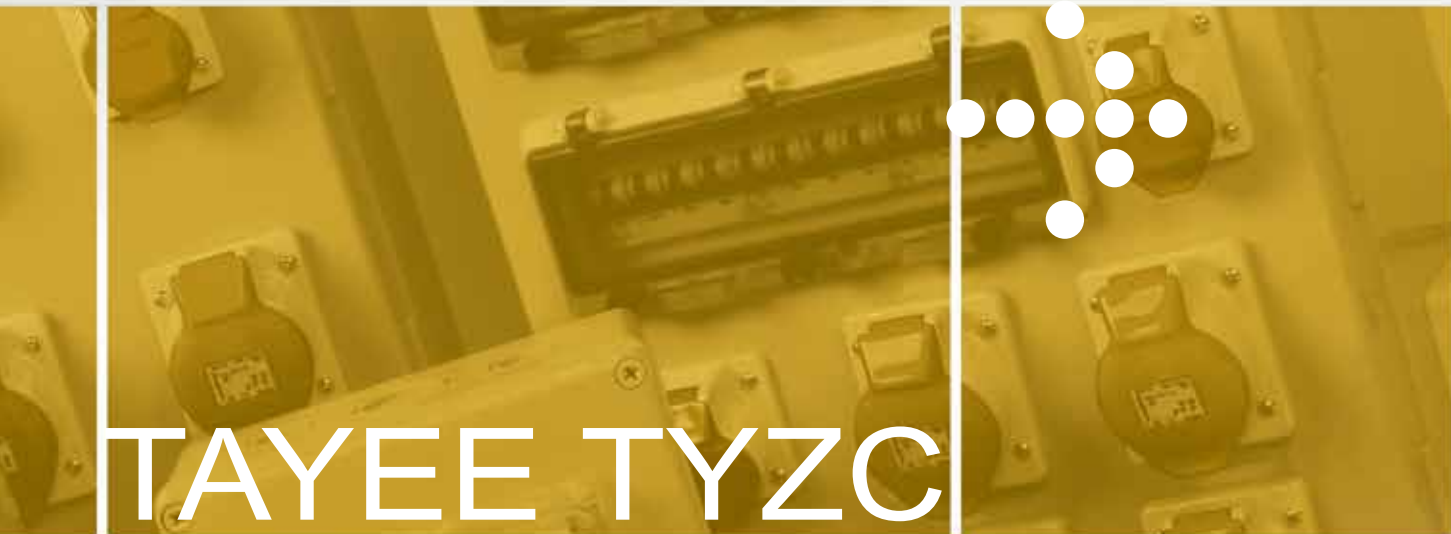


插座箱

TYZC





TAYEE TYZC

TYZC组合式插座箱是天逸公司为满足新的市场需求，以天逸BOX系列密封箱优良的扩展性能为基础，配合高质量的德国CEE插座开发而成的一种高防护、多功能的大功率电能供给装置，它适合要求较高的制造业、冶金化工行业、机场、矿山、船舶码头、物流等工业类环境；及科研型办公场所、服务行业等民用类环境。

TYZC组合式插座箱具有广阔的兼容性、灵活的扩展性和安全可靠性能，可兼容天逸其他系列产品，并且可根据客户要求灵活选用插座与箱体配合，产品已通过国家3C强制认证。



Contents

目录

- 04 基本技术资料
- 05 产品说明
- 06 10503标准产品
- 08 10504标准产品
- 10 13502标准产品
- 12 13503标准产品
- 14 16501标准产品
- 16 20001标准产品



型号说明

TY

上海天逸
电器有限公司
代号

ZC

组合式插
座箱

13501

箱体规格

-

100

总电流

/ 02

插座
数量

-

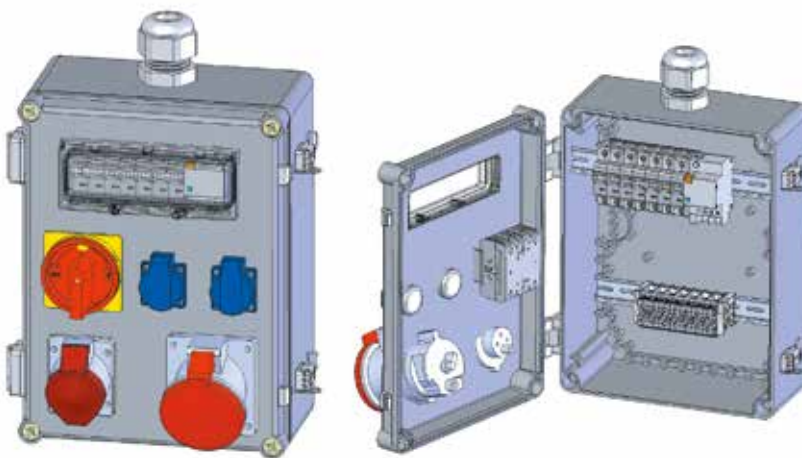
01

产品
序列号

注：目前产品总电流最高可做至250A，插座数为1~9。

选型说明

我们提供多个系列的标准配置产品供选择，如果标准配置无法满足您的需求，我们也可以根据您的要求设计方案。



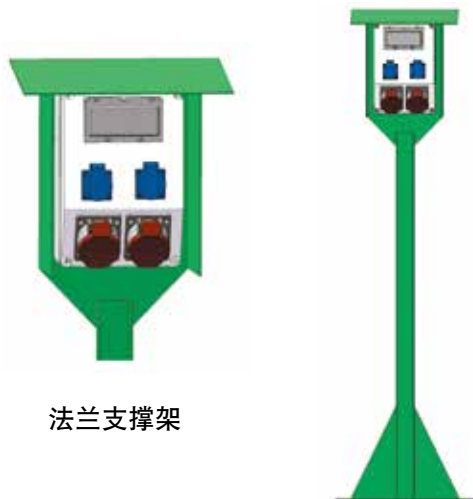
安装说明

有三种安装方式可供选择：

直接安装：可以采用螺钉直接将插座箱固定于墙面

挂墙安装：可选用挂钩将插座箱挂置于墙上

法兰支撑架安装：可根据箱体尺寸特殊定制不锈钢或喷塑法兰支撑架



法兰支撑架

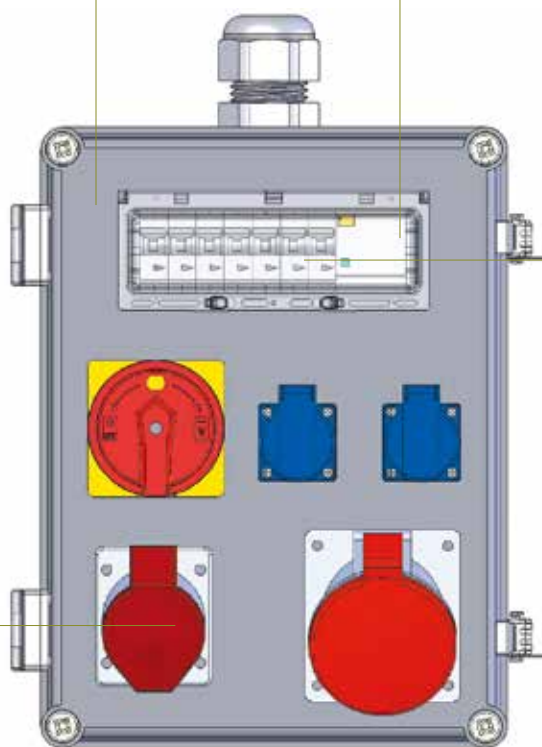
产品说明

TYBOX箱体

采用TYBOX密封箱，主选105、135、165、200系列；壳体材料：聚碳酸酯(PC)；箱体防护等级：IP65；抗冲击等级：IK 08。每款接线盒上下均有敲落孔，方便上下进线。

CEE工业插座

配制质量上乘的德国CEE工业插座，有德国曼奈柯斯和瓦尔特CEE插座可供选择。根据国内配电线制状况，提供16A至125A；2极至5极；230V至400V；直式与斜式；IP44/IP67，等各类插座。



透明视窗

可与断路器配用，方便操作及即时检测箱体各电气元件运行状态，我们提供2至13位视窗供选择。

微型断路器及漏电保护开关

根据您的不同要求可以在各回路配备微型断路器或漏电保护开关，可提供10A至63A微型断路器及漏电保护开关。

其他

除一次主回路外，根据客户要求也可以配LW42凸轮开关、AD17信号灯，J42接线端子等应用于二次控制回路上。

注：选配件详细参数请索取相关样本。

10503标准产品

标准产品描述

壳体材料为PC

箱体防护等级IP65，插座防护等级为IP44

有敲落孔

内部带有安装孔用于安装板或导轨固定，标配有两副挂钩

多种附件可供选配

可选择加装铰链、搭扣，

可选择加锁，可选择不锈钢或喷塑法兰支撑架

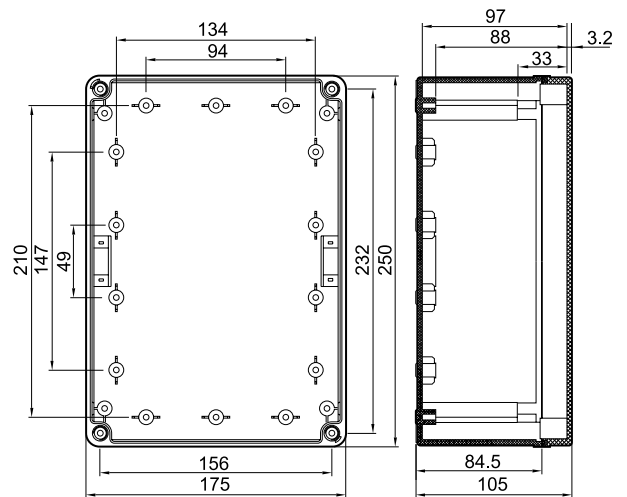
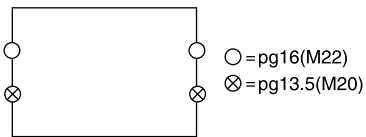
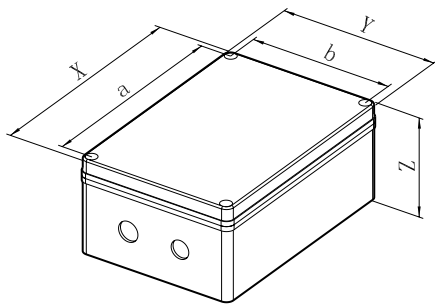
可选配防护等级为IP67的插座，

可选配LW42凸轮开关、J42接线端子、AD17信号灯

还可按需定制



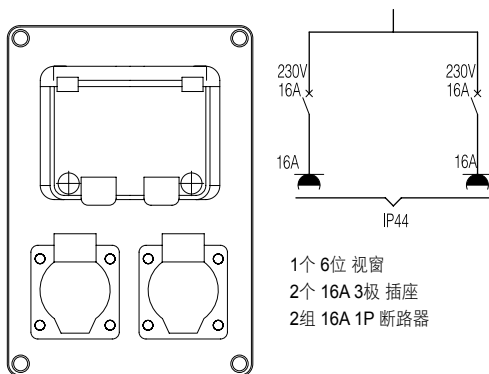
箱体规格尺寸图



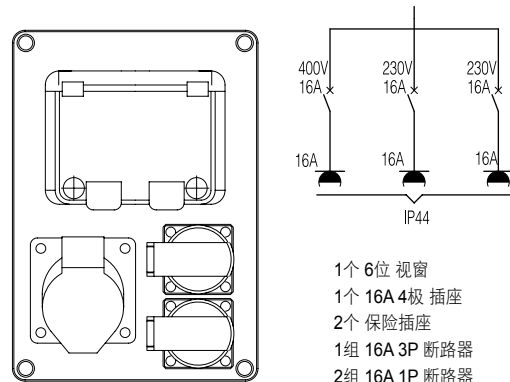
尺寸规格(X*Y*Z): 250×175×105

开孔中心距(a*b): 232×156

型号说明

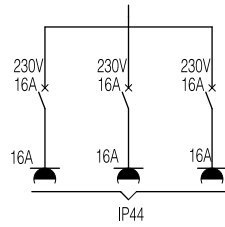
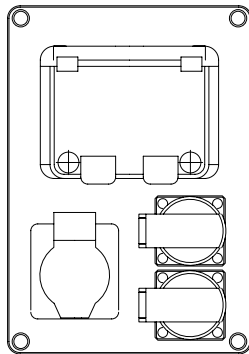


型号: TYZC-10503-32/2-01



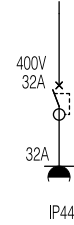
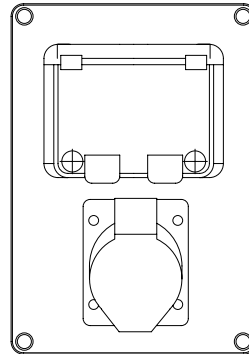
型号: TYZC-10503-48/3-02

型号说明



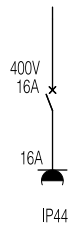
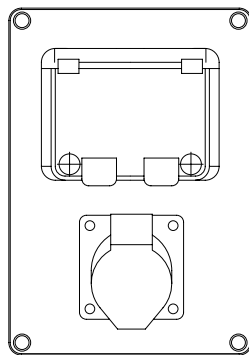
- 1个 6位 视窗
- 1个 16A 3极 插座
- 2个 保险插座
- 3组 16A 1P 断路器

型号：TYZC-10503-48/3-03



- 1个 6位 视窗
- 1个 32A 4极 插座
- 1组 32A 3P 漏电断路器

型号：TYZC-10503-32/1-04



- 1个 6位 视窗
- 1个 16A 4极 插座
- 1组 16A 3P 断路器

型号：TYZC-10503-16/1-05

10504标准产品

标准产品描述

壳体材料为PC

箱体防护等级IP65，插座防护等级为IP44

有敲落孔

内部带有安装孔用于安装板或导轨固定，标配有两副挂钩

多种附件可供选配

可选择加装铰链、搭扣，

可选择加锁，可选择不锈钢或喷塑法兰支撑架

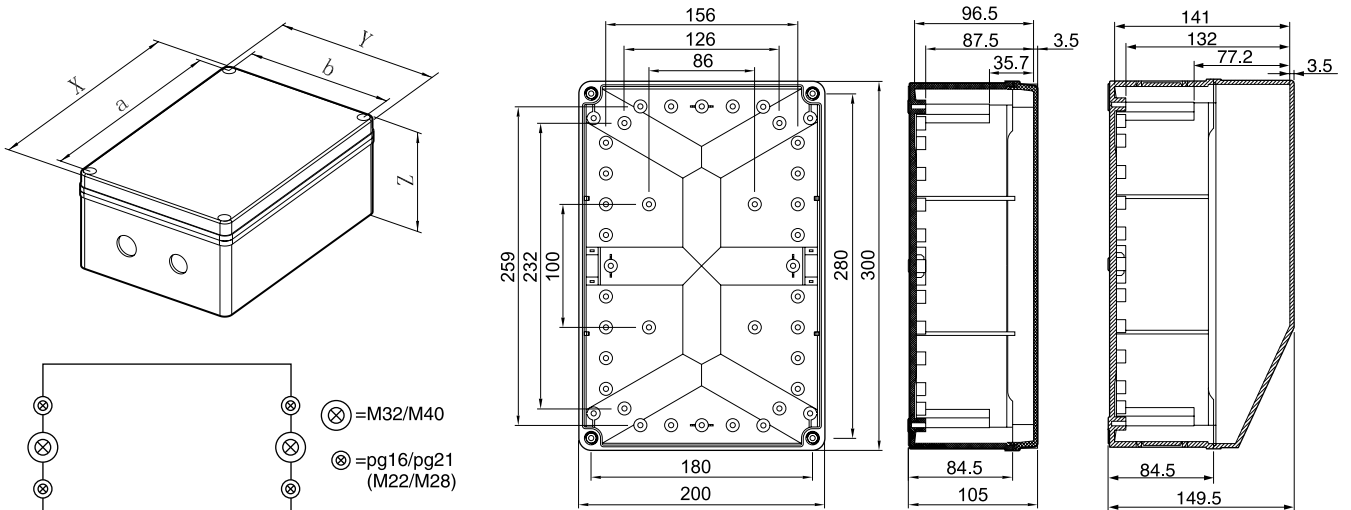
可选配防护等级为IP67的插座，

可选配LW42凸轮开关、J42接线端子、AD17信号灯

还可按需定制



箱体规格尺寸图



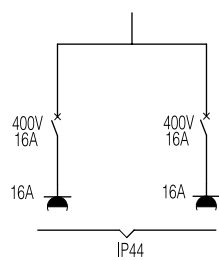
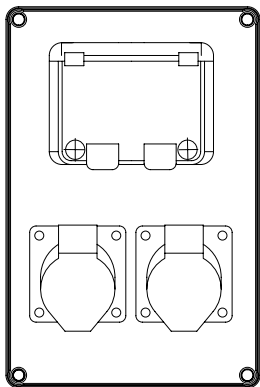
尺寸规格(X*Y*Z): 300×200×105

开孔中心距(a*b): 280×180

斜式尺寸规格(X*Y*Z): 300×200×150

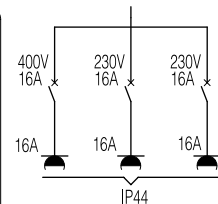
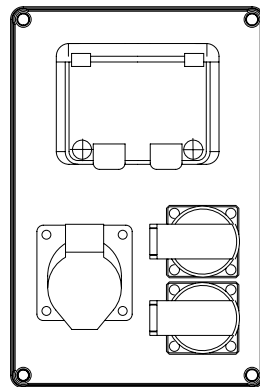
开孔中心距(a*b): 280×180

型号说明



1个6位视窗
2个16A 4极插座
2组16A 3P断路器

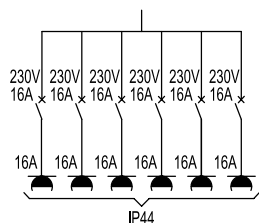
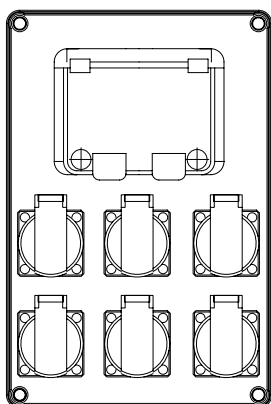
型号: TYZC-10504-32/2-01



1个6位视窗
1个16A 4极插座
2个保险插座
1组16A 3P断路器
2组16A 1P断路器

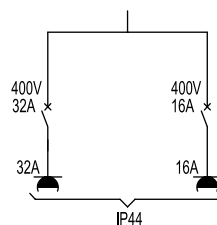
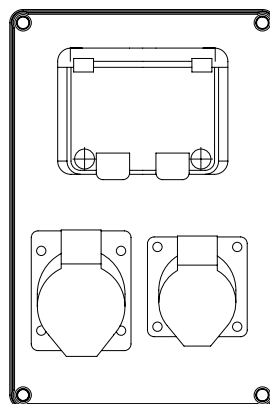
型号: TYZC-10504-48/3-02

型号说明



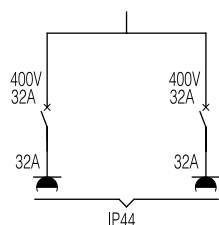
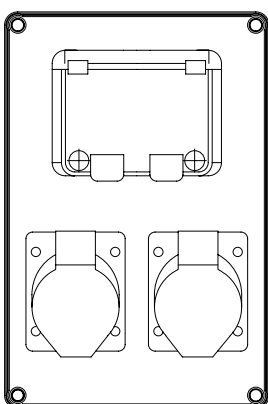
- 1个 6位 视窗
- 6个 保险插座
- 6组 16A 1P 断路器

型号：TYZC-10504-96/6-03



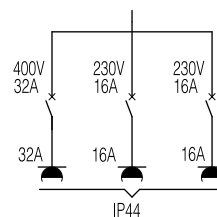
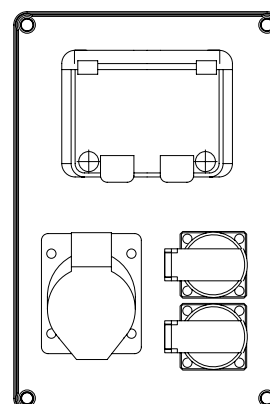
- 1个 6位 视窗
- 1个 32A 4极 插座
- 1个 16A 4极 插座
- 1组 32A 3P 断路器
- 1组 16A 3P 断路器

型号：TYZC-10504-48/2-04



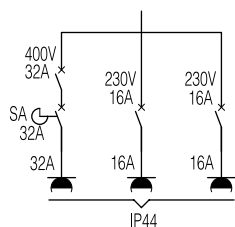
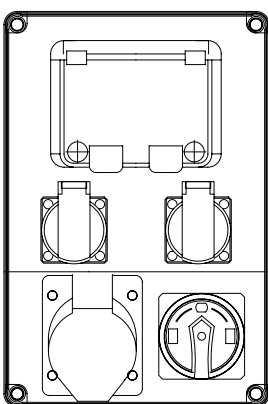
- 1个 6位 视窗
- 2个 32A 4极 插座
- 2组 32A 3P 断路器

型号：TYZC-10504-64/2-05



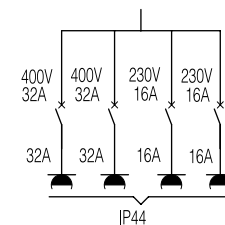
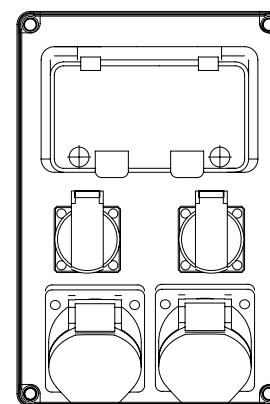
- 1个 6位 视窗
- 1个 32A 4极 插座
- 2个 保险插座
- 2组 16A 1P 断路器
- 1组 32A 3P 断路器

型号：TYZC-10504-64/3-06



- 斜式插座箱
- 1个 6位 视窗
- 1个 32A 4极 插座
- 2个 保险插座
- 1个 32A 通断开关
- 1组 16A 3P 断路器
- 2组 16A 1P 断路器

型号：TYZC-10504-64/3-07



- 斜式插座箱
- 1个 8位 视窗
- 2个 32A 4极 插座
- 2个 保险插座
- 2组 32A 3P 断路器
- 2组 16A 1P 断路器

型号：TYZC-10504-96/4-08

13502标准产品

标准产品描述

壳体材料为PC

箱体防护等级IP65，插座防护等级为IP44

有敲落孔

内部带有安装孔用于安装板或导轨固定，标配有两副挂钩

多种附件可供选配

可选择加装铰链、搭扣，

可选择加锁，可选择不锈钢或喷塑法兰支撑架

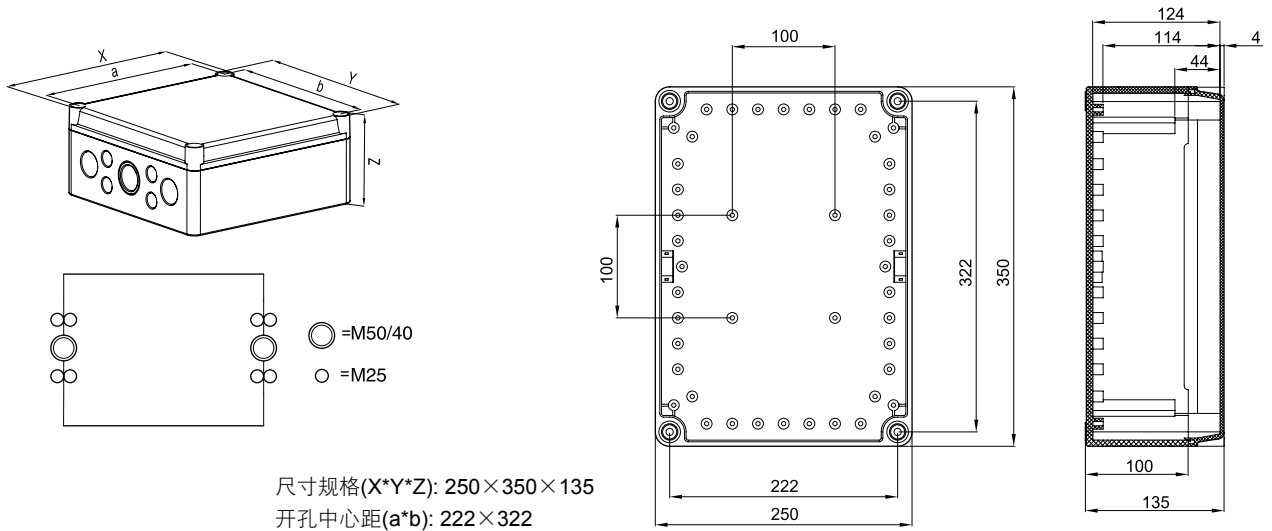
可选配防护等级为IP67的插座，

可选配LW42凸轮开关、J42接线端子、AD17信号灯

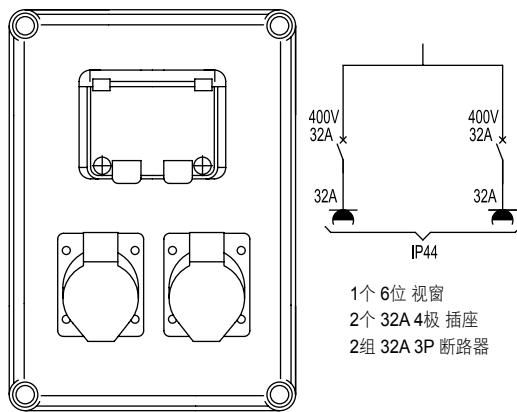
还可按需定制



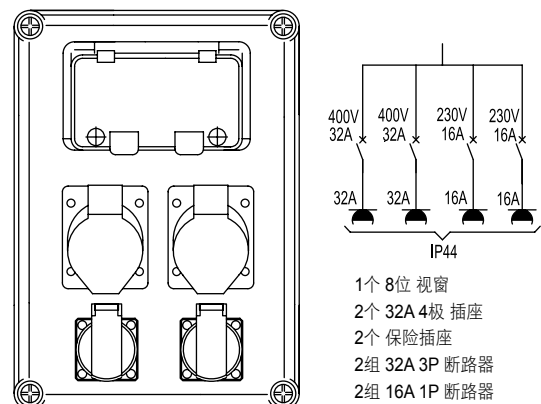
箱体规格尺寸图



型号说明

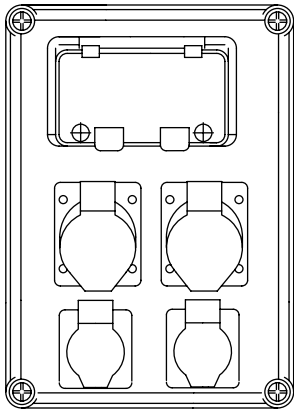


型号: TYZC-13502-64/2-01

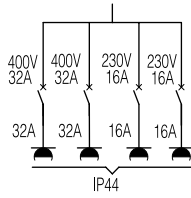


型号: TYZC-13502-96/4-02

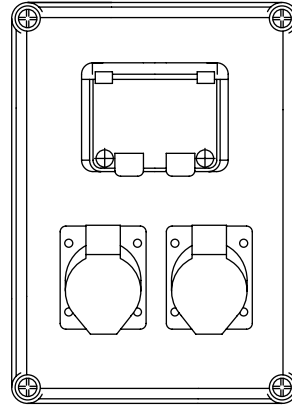
型号说明



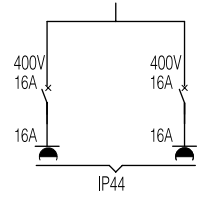
型号：TYZC-13502-96/4-03



- 1个 8位 视窗
- 2个 32A 4极 插座
- 2个 16A 3极 插座
- 2组 32A 3P 断路器
- 2组 16A 1P 断路器



型号：TYZC-13502-32/2-04



- 1个 6位 视窗
- 2个 16A 4极 插座
- 2组 16A 3P 断路器

13503标准产品

标准产品描述

壳体材料为PC

箱体防护等级IP65，插座防护等级为IP44

有敲落孔

内部带有安装孔用于安装板或导轨固定，标配有两副挂钩

多种附件可供选配

可选择加装铰链、搭扣，

可选择加锁，可选择不锈钢或喷塑法兰支撑架

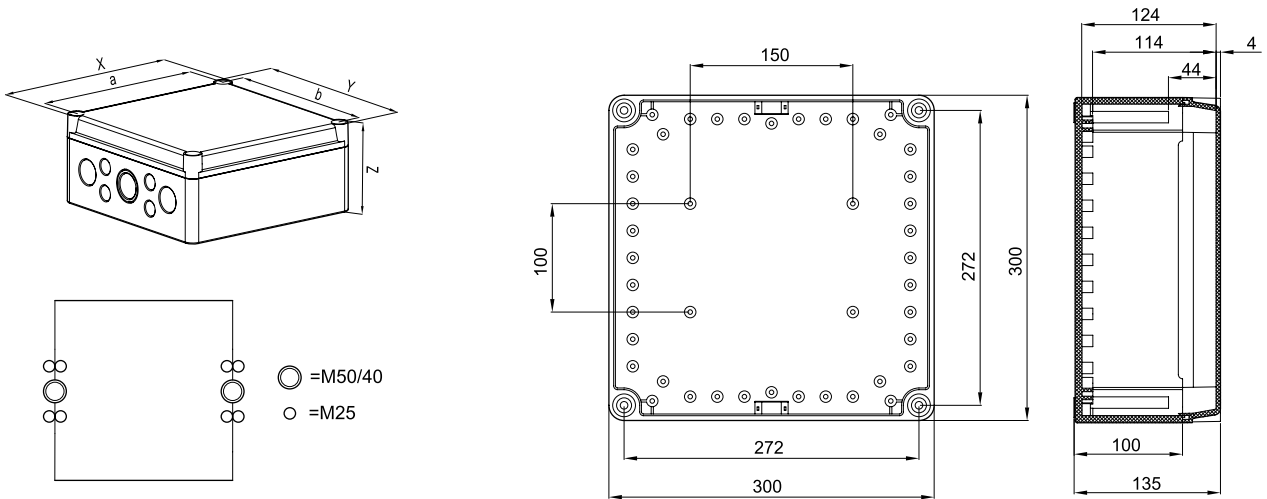
可选配防护等级为IP67的插座，

可选配LW42凸轮开关、J42接线端子、AD17信号灯

还可按需定制



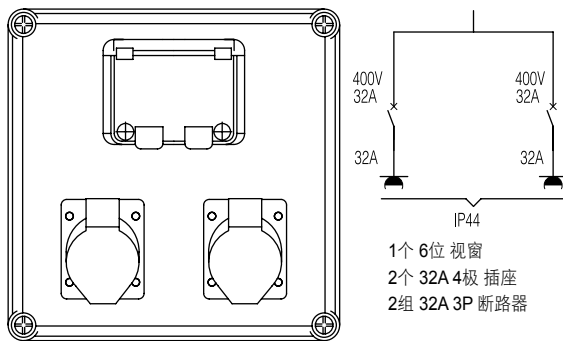
箱体规格尺寸图



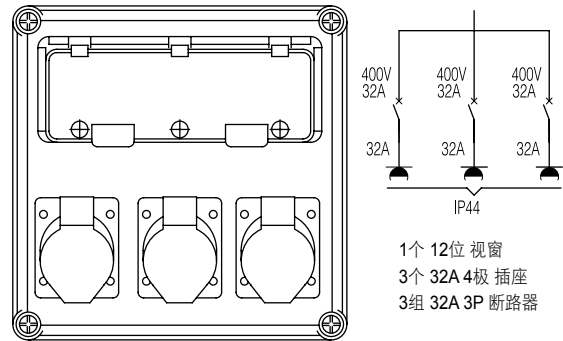
尺寸规格(X*Y*Z): 330×330×135

开孔中心距(a*b): 272×272

型号说明

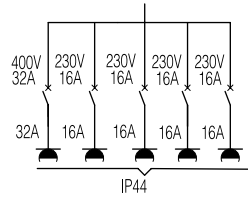
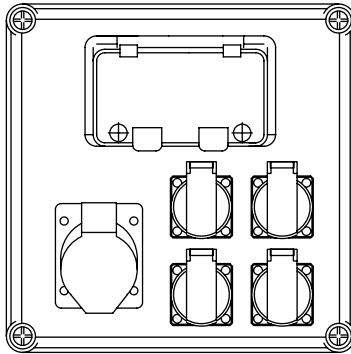


型号: TYZC-13503-64/2-01



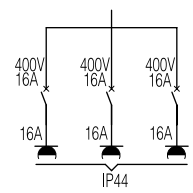
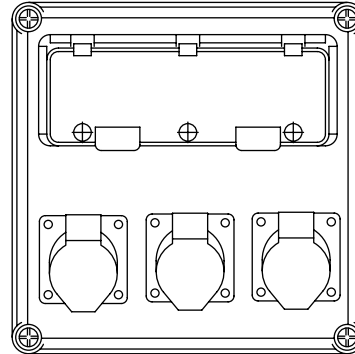
型号: TYZC-13503-96/3-02

型号说明



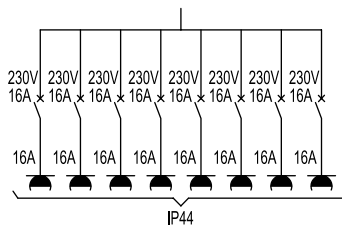
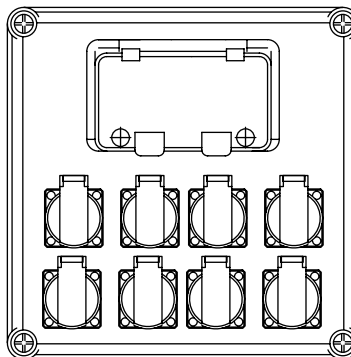
- 1个 8位 视窗
- 4个 保险插座
- 1个 32A 4极 插座
- 1组 32A 3P 断路器
- 4组 16A 1P 断路器

型号：TYZC-13503-96/5-03



- 1个 12位 视窗
- 3个 16A 4极 插座
- 3组 16A 3P 断路器

型号：TYZC-13503-48/3-04



- 1个 8位 视窗
- 8个 保险插座
- 8组 16A 1P 断路器

型号：TYZC-13503-128/8-05

16501标准产品

标准产品描述

壳体材料为PC

箱体防护等级IP65，插座防护等级为IP44

有敲落孔

内部带有安装孔用于安装板或导轨固定，标配有两副挂钩

多种附件可供选配

可选择加装铰链、搭扣，

可选择加锁，可选择不锈钢或喷塑法兰支撑架

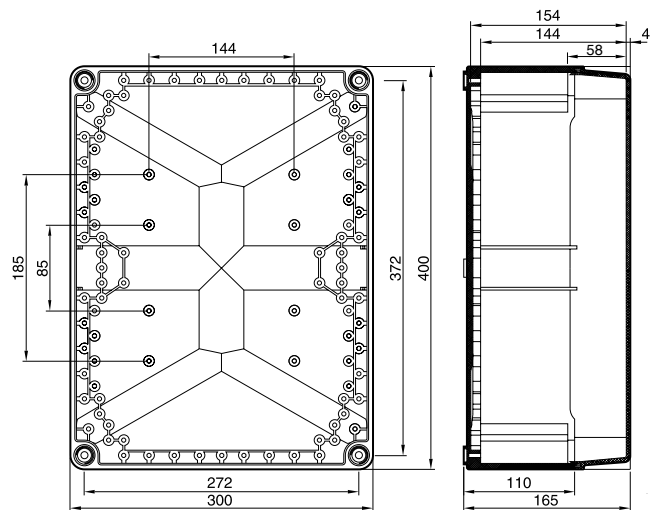
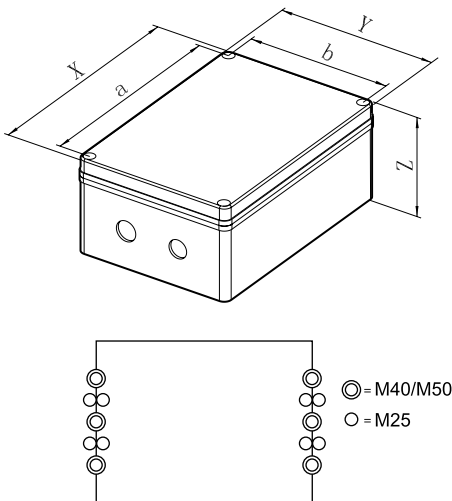
可选配防护等级为IP67的插座，

可选配LW42凸轮开关、J42接线端子、AD17信号灯

还可按需定制



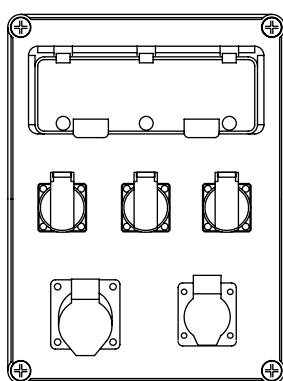
箱体规格尺寸图



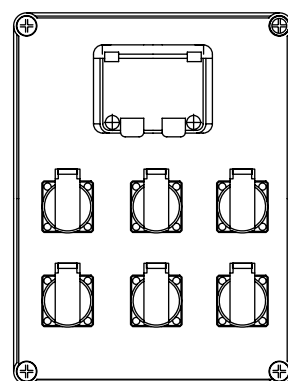
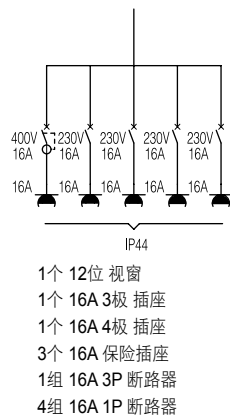
尺寸规格(X*Y*Z): 400×300×165

开孔中心距(a*b): 372×272

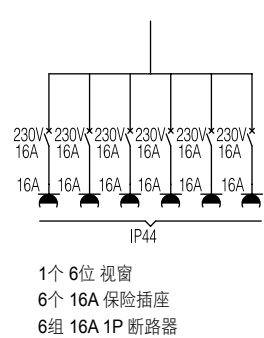
型号说明



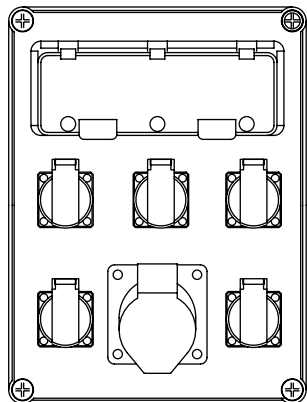
型号: TYZC-16501-80/5-01



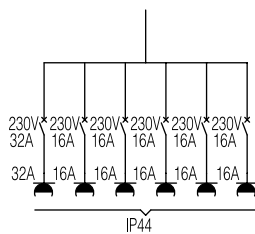
型号: TYZC-16501-96/6-02



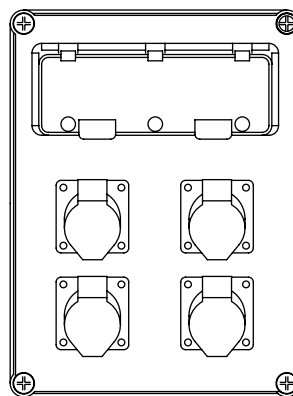
型号说明



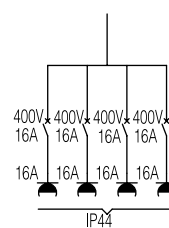
型号：TYZC-16501-112/6-03



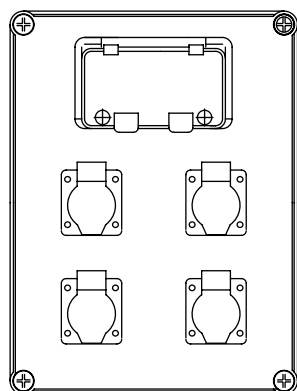
- 1个 12位 视窗
- 1个 32A 5极 插座
- 5个 16A 保险插座
- 1组 32A 4P 断路器
- 5组 16A 1P 断路器



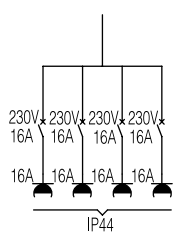
型号：TYZC-16501-64/4-04



- 1个 12位 视窗
- 4个 16A 4极 插座
- 4组 16A 3P 断路器



型号：TYZC-16501-64/4-05



- 1个 8位 视窗
- 2个 16A 4极 插座
- 2个 16A 3极 插座
- 2组 16A 1P 断路器
- 2组 16A 3P 断路器

20001标准产品

标准产品描述

壳体材料为PC

箱体防护等级IP65，插座防护等级为IP44

有敲落孔

内部带有安装孔用于安装板或导轨固定

多种附件可供选配

可选择加装铰链、搭扣，

可选择加锁，可选择不锈钢或喷塑法兰支撑架

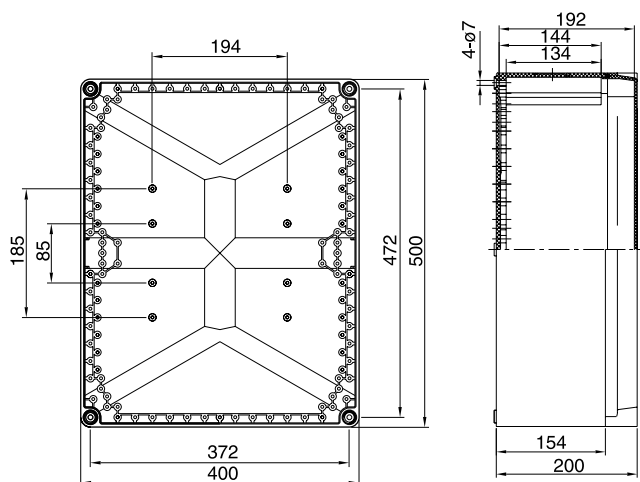
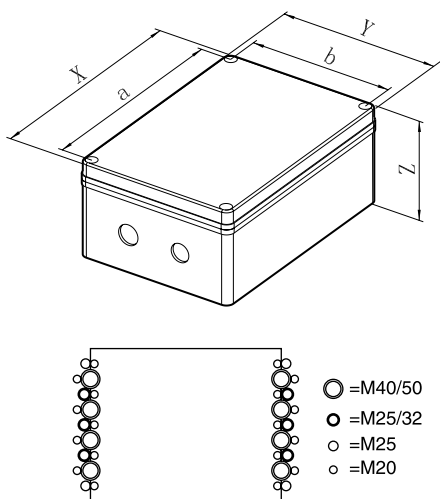
可选配防护等级为IP67的插座，

可选配LW42凸轮开关、J42接线端子、AD17信号灯

还可按需定制



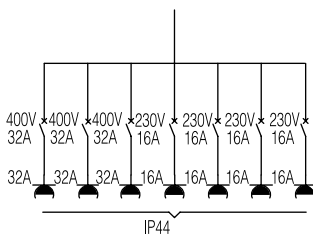
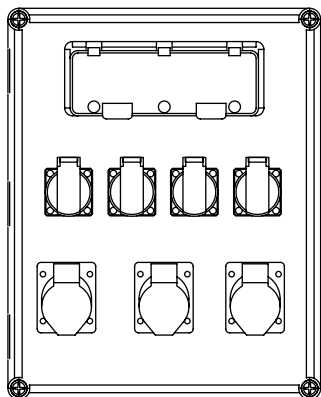
箱体规格尺寸图



尺寸规格(X*Y*Z): 500×400×200

开孔中心距(a*b): 472×372

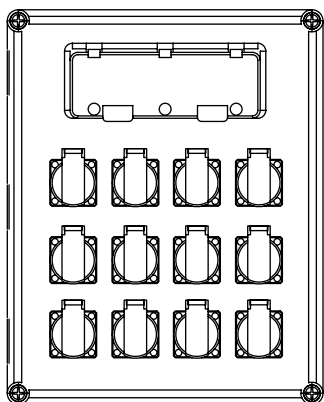
型号说明



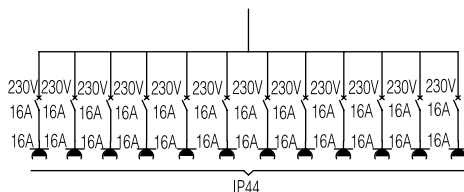
- 1个 13位 视窗
- 3个 32A 4极 插座
- 4个 16A 保险插座
- 3组 32A 3P 断路器
- 4组 16A 1P 断路器

型号: TYZC-20001-160/7-01

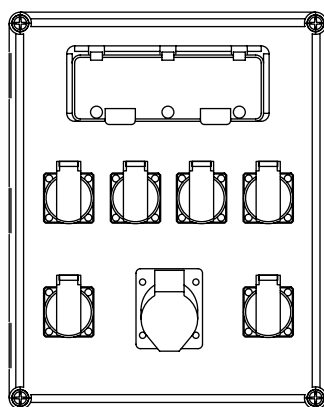
型号说明



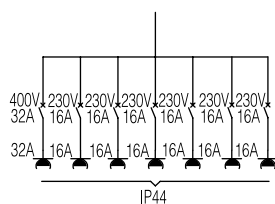
型号: TYZC-20001-192/12-02



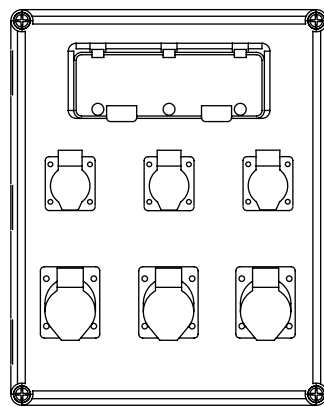
- 1个 12位 视窗
- 12个 16A 保险插座
- 12组 16A 1P 断路器



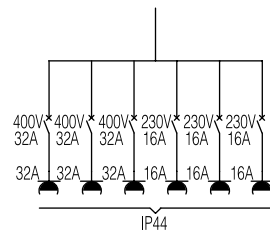
型号: TYZC-20001-128/7-03



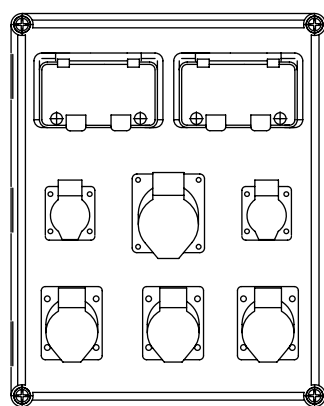
- 1个 12位 视窗
- 1个 32A 4极 插座
- 6个 16A 保险插座
- 1组 32A 3P 断路器
- 6组 16A 1P 断路器



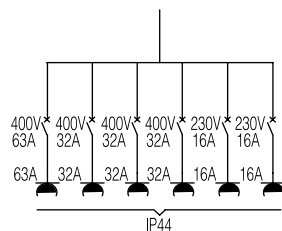
型号: TYZC-20001-144/6-04



- 1个 12位 视窗
- 3个 32A 4极 插座
- 3个 16A 3极 插座
- 3组 32A 3P 断路器
- 3组 16A 1P 断路器



型号: TYZC-20001-191/6-05



- 2个 8位 视窗
- 1个 63A 4极 插座
- 3个 32A 4极 插座
- 2个 16A 3极 插座
- 1组 63A 3P 断路器
- 3组 32A 3P 断路器
- 2组 16A 1P 断路器

插座箱配置清单

TY

上海天逸
电器有限公司
公司代号

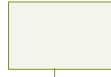
ZC

组合式插
座箱



箱体规格

-



总电流



插座
数量

-



产品
序列号

注：目前产品总电流最高可做至250A，插座数为1~9。

盒子标准型号：		材质：			
组件型号、规格 及数量	视窗				
	断路器				
	插座				
	指示灯		凸轮开关		
	接线端子				
附件配置及数量	开孔和电缆接头	上方A面	下方B面	左方C面	右方D面
	铰链				
	增高架		导轨		
	导线型号规格及长度				
	挂钩		母线排		
	铜排		玻璃纤维板		
	螺钉数量及规格				
	端头规格及数量				
	扎带、号码管规格及数量				
	备注	插座箱标准配置均为上进线，应与客户说明，如要求下进线，配置可能会增加，应及时反馈技术部确认。 (<input type="checkbox"/> 上进线 <input type="checkbox"/> 下进线)			

客户名称： _____

订货日期： _____

联系电话： _____

天逸电器产品目录索引

代码	产品目录	代码	产品目录
1.113.016	综合介绍 (中文)	1.113.047	S型高亮高分贝警示灯
1.113.017	综合介绍 (英文)	1.113.008	TYBOX密封箱
1.113.012	LA42(B) 按钮·指示灯 φ16	1.113.005	AD17集合式指示灯
1.113.014	LA42(S) 按钮·指示灯 φ16	1.113.018	TYZC插座箱
1.113.001	LA42/AD17 按钮·指示灯 φ22	1.113.029	TYC成套控制柜
1.113.022	LA42(A) 按钮 φ22	1.113.025	TYAT插座
1.113.002	LA423 按钮·指示灯 φ30	1.113.013	轨道交通专用产品
1.113.007	X42A/X42C 限位开关	1.113.049	电梯行业-整套信号控制
1.113.046	X42B金属限位开关	1.113.050	TRM电磁式中间继电器
1.113.003	LW42凸轮开关	1.113.051	TYB2终端配电系列
1.113.004	JD系列警示灯	1.113.011	J42接线端子

本样本中提供的信息只是对产品的一般说明和特性介绍。文中内容可能与实际应用的情况有所出入，并且可能会随着产品的进一步开发而发生变化

如有变动，恕不事先通知
最新样本以官网下载为准，如有特殊，请与我司联系



更多产品资料信息，请到官网下载电子资料。
感谢您为节能环保做出的贡献！

上海天逸电器有限公司

地址：上海市松江区北闵路101号
邮编：201611
电话：86-21-57776240 传真：86-21-67654501
<http://www.tayee.com.cn>
E-mail: sale@tayee.com.cn

服务热线：400 820 4217