



# AD17-BL半球形指示灯

## Dome Indicator Light

安全, 值得信赖

## AD17-BL 半球形指示灯

- 一灯三色，状态指示清晰直观
- 高亮度、广视角，远距离可见
- 提供蜂鸣/无蜂鸣2种选择，蜂鸣型音量达85dB
- 高防护等级，防尘防水，防护等级均可达IP65
- 节能耐用，超长寿命，可达50000小时
- 紧凑设计，节省空间，安装便捷



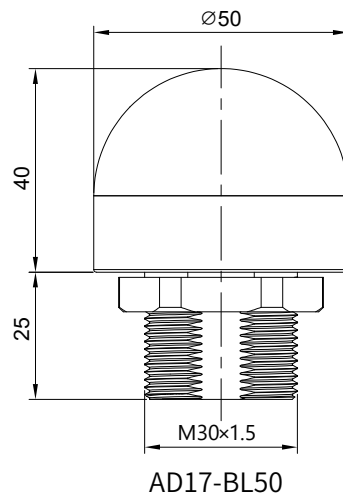
### 产品选型

产品系列号	直径 (mm)	LED颜色	发光形式	声音类型	供电电压	线长	客户订货号
AD17-BL	<input type="checkbox"/>	-	<input type="checkbox"/>	-	<input type="checkbox"/>	-	<input type="checkbox"/>
	50	RGY: 红绿黄 RGS: 红绿蓝 * RGS可实现混色	L01: 常亮	缺省: 无蜂鸣 F01: 常响 F02: 间响	024: DC24V	C06: 0.6m C15: 1.5m	

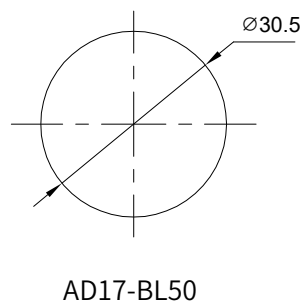
### 技术参数

额定电压	DC24V
直径	50mm
灯罩颜色	白色
接线方式	不分正负极
发光颜色	RGY、RGS
LED寿命	50000h
蜂鸣音量	85db (1米处)
安装方式	面板安装
出线方式	直接出线
防护等级	IP65
工作温度	-20°C~55°C
产品认证	CE/TUV

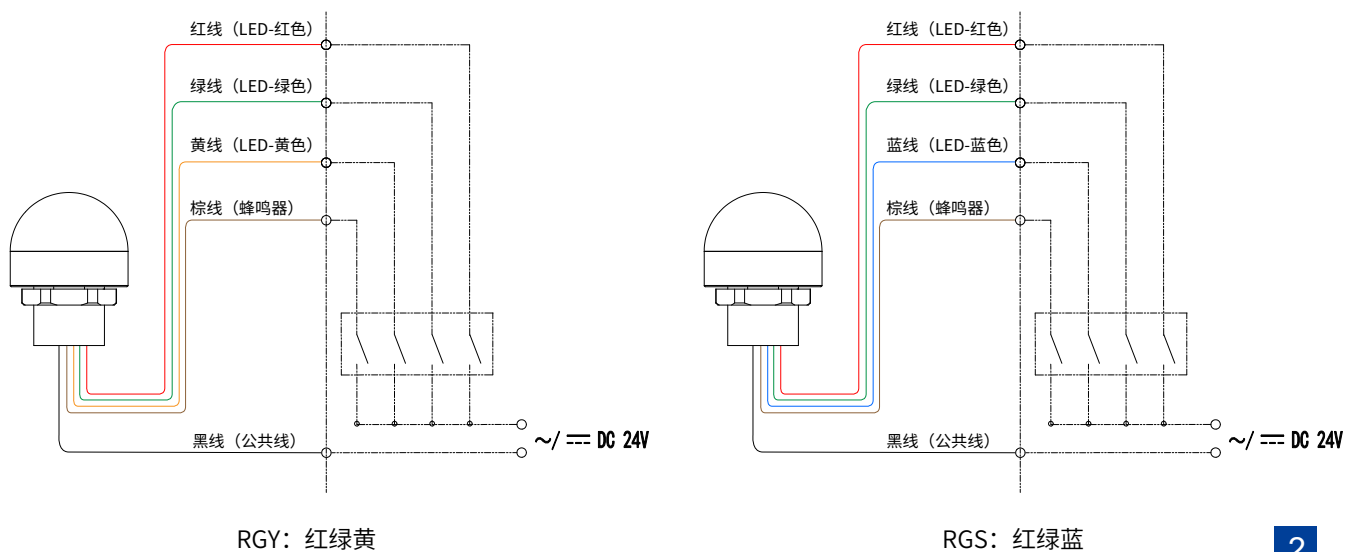
## 产品外观尺寸



## 开孔图



## 接线示意图 (不分正负极)



本样本中提供的信息只是对产品的一般说明和特性介绍。文中内容可能与实际应用的情况有所出入，并且可能会随着产品的进一步开发而发生变化

如有变动，恕不事先通知  
最新样本以官网下载为准，如有特殊，请与我司联系



更多产品资料信息，请到官网下载电子资料。  
感谢您为节能环保做出的贡献！

## 上海天逸电器有限公司

地址：上海市松江区北闵路101号 邮编：201611  
电话：86-21-57776240  
<http://www.tayee.com.cn>

服务热线：**400 820 4217**

AD17-BL 2026/05-01CN

微信公众号

