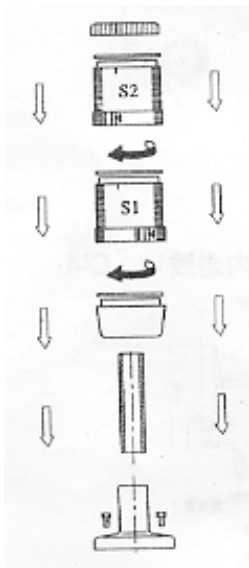
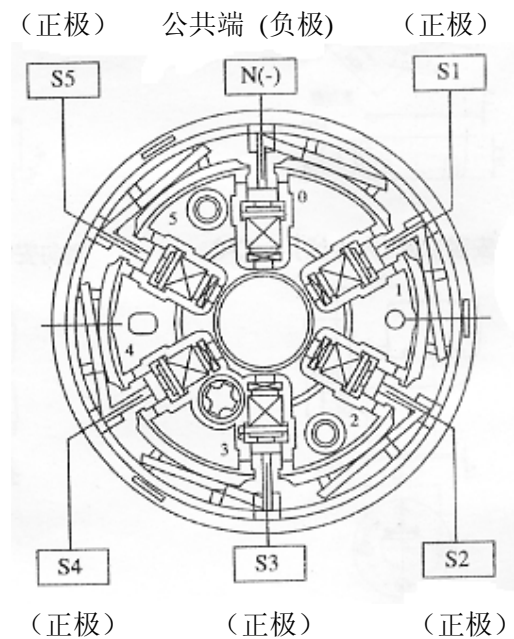
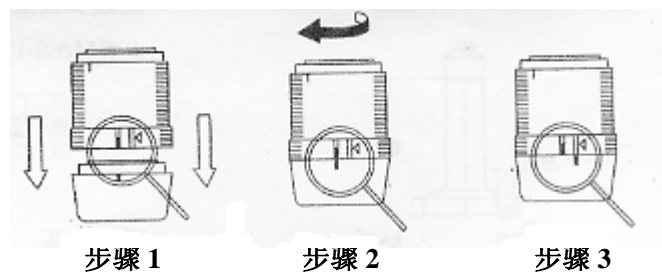
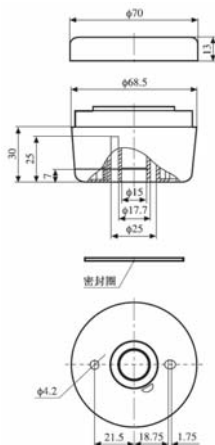

**安装图示**

**导电座接线图示**

**底座连接**


本产品可由用户自行先用不同的部件组装而成。但必须同一电压等级，不同电压等级品种不可混装使用！

接入电源电压必须符合产品使用电压！

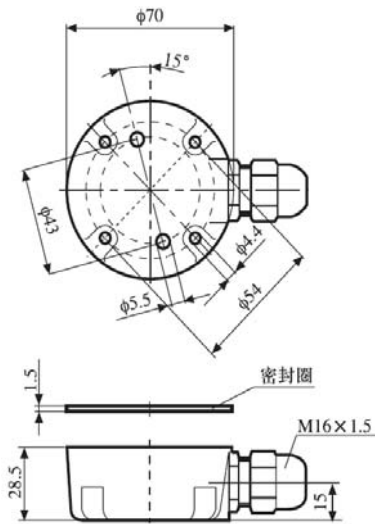
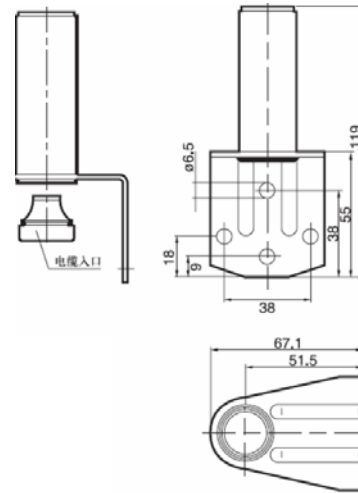
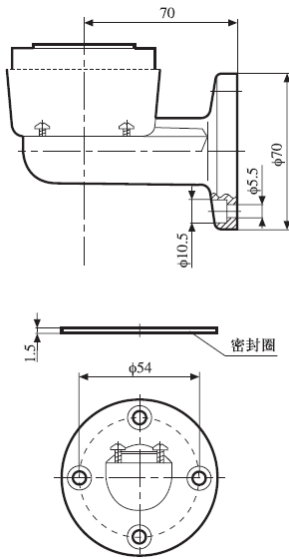
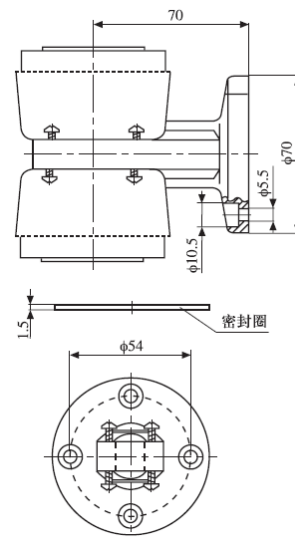
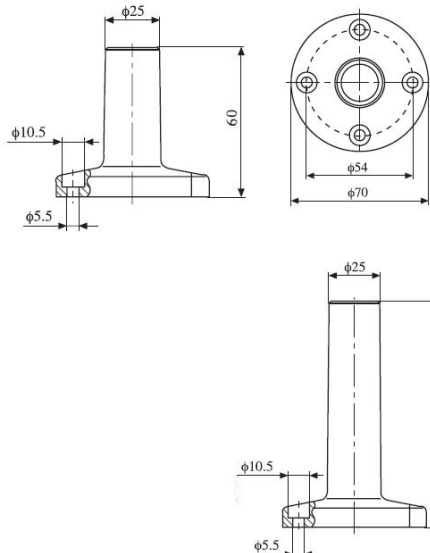
施工检修请按本说明书规定接线！



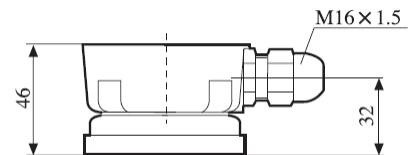
**注意事项**

**侧向安装底座(外走线) C-1**

★ 需配合 C-3 或 C-4 使用


**侧向安装底座(外走线) C-2**

**侧向安装底座(内走线) C-3**

**侧向安装底座(内走线) C-4**

**竖直安装底座(内走线) S-1, S-7**

**竖直安装底座(外走线) S-2**

★ 需配合 S-1 使用


**电缆接头 S-4**
