

# 金属限位开关

X42B



安全 Safety  
精准 Accuracy



**X42B** 金属限位开关固有的特点，被广泛应用于工业自动化过程中。随着自动化的飞速发展，对限位开关的机械强度和适应性等特殊要求也越来越强烈。

上海天逸作为主令电器的领导者，限位开关的专业生产厂家，为满足不同用户的特殊需求，继X42A系列限位开关之后，又推出了最新产品X42B系列金属限位开关，更小型的体积、更可靠的环境适应性、高性能及极高的性价比突出了它在同类产品中的极大优势。



# Contents

## 目录

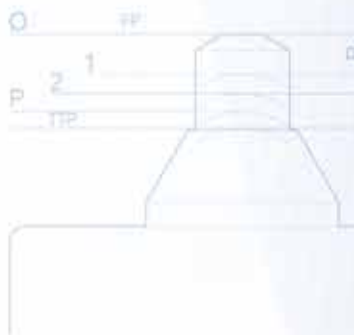
### 概述 03

产品应用领域	03
产品特点	03
使用条件	03
技术参数	03
结构特点	04

### 产品组装示意图 06

### 选购指南 06

型号说明	06
柱塞型	07
滚轮柱塞型	07
垂直滚轮柱塞型	07
滚轮摆杆型	07
可调滚轮摆杆型	08
可调摆杆型	08
可伸缩杆型	08
弹簧线圈型	08
(金属)可伸缩杆型	09
(钢丝)弹簧线圈型	09
适用电缆线	09
基本配置附件	10
产品安装	10



# X42B系列金属限位开关

## 应用领域

金属限位开关是用以限定机械设备的运动极限位置的电气开关，可以安装在相对静止的物体（如固定架、门框等，简称静物）上或者运动的物体（如行车、门等，简称动物）上。当动物接近静物时，开关的连杆驱动开关的接点引起闭合的接点分断或者断开的接点闭合。由开关接点开、合状态的改变去控制电路和电机，适合产业机械、自动化设备、立体车库设备等。

## 产品特点

- 比X42A系列更节约空间；
- 转轴、摇臂和滚轮采用不锈钢制作，机械强度高、耐腐蚀性强；
- 高性能、高品质内置开关和多种操动头完美结合，方便满足不同场合需求；
- 防尘，防油，防水设计结构，防护等级IP65；
- 外壳由铸造铝合金和强硬度塑料组成，坚固耐用，具有一定抗冲击性；耐化学性；
- 产品对过动作压力引起的操作部破损有防护性能；
- 产品具有肯定断开功能，在使用过程中更安全、更可靠。



## 使用条件

工作温度	-20℃~+60℃（无凝露、无结冰）	工作环境湿度	< 95% RH
存储环境温度	-30℃~+60℃（无凝露、无结冰）	防护等级	IP65
触点形式	Za	重量	130~190 g

## 技术参数

触点材质	银合金（镀金）	额定容量	6A 250V(AC-15)
接触电阻	< 30 mΩ(初始值)		
介质耐压	同极端子间 1000 VAC 50/60Hz 1分钟； 异极端子和非带电之间 1500 VAC 50/60Hz 1分钟。		
寿命	机械寿命 1000万次以上（120次/分钟） 电气寿命 30万次以上（额定负载，30次/分钟）		

## 结构特点

### 转轴

- 不锈钢材料制造、机械强度高、耐磨、耐腐蚀性好
- 经过热处理加工，强度高，寿命长

### 盖子

- 由ABS强度塑料组成，坚固耐用，具有一定抗冲击、耐化学性，绝缘性

### 固定螺钉

- 具有防止盖子拆卸、安装过程中螺丝脱落丢失

### 接线保护套

- 使用耐油、耐老化丁晴橡胶
- 具有防水、防尘、防油保护结构

### 橡胶密封圈

- 使用耐油、耐老化丁晴橡胶
- 具有防水、防尘、防油保护结构

### 滚轮

- 采用不锈钢滚轮标准配置
- 耐冲击、耐磨损
- 寿命长

### 摆杆

- 不锈钢材料制造、耐冲击、耐腐蚀

### 头部

- 摆杆可以按照需要的方向安装使用，实现4个方向360°安装
- 内装有凸轮及复位弹簧，具有防止过度动作压力造成破损

### 摆杆锁紧螺母

- 内六角螺母固定，防止转轴空转/旋开的可能性

### 基座

- 使用机械强度高及耐冲击性强的铸造铝合金材料
- 在安装面板时，有三种不同安装方式

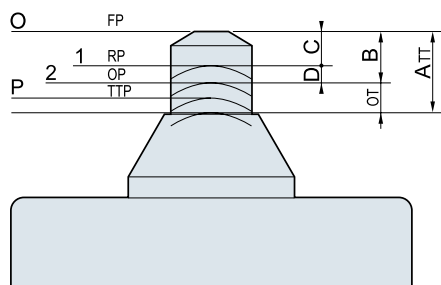


# X42B系列金属限位开关

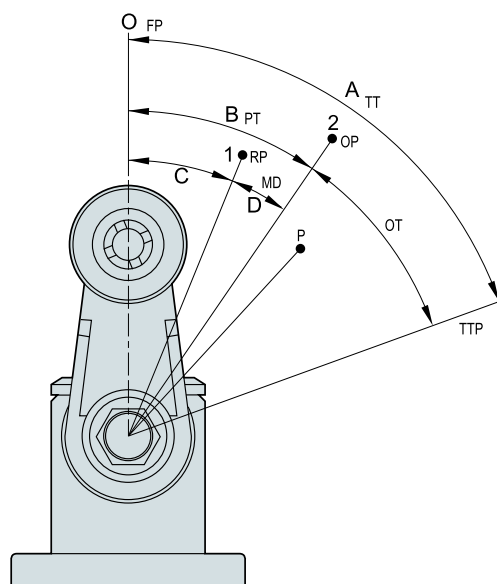
## 额定负载

额定电压 (V)		电阻负载		白炽灯负载		电动机负载		感性负载	
		NC(A)	NO(A)	NC(A)	NO(A)	NC(A)	NO(A)	NC(A)	NO(A)
AC	125	6		1.5	0.7	2	1	3	
	250	6		1	0.5	1.5	0.8	3	
	500	2		0.75	0.35	0.75	0.4	0.75	
DC	30	5		3		3		4	
	125	0.4	0.2	-		-		-	
	250								

### 线性运行（直动）



### 旋转运动

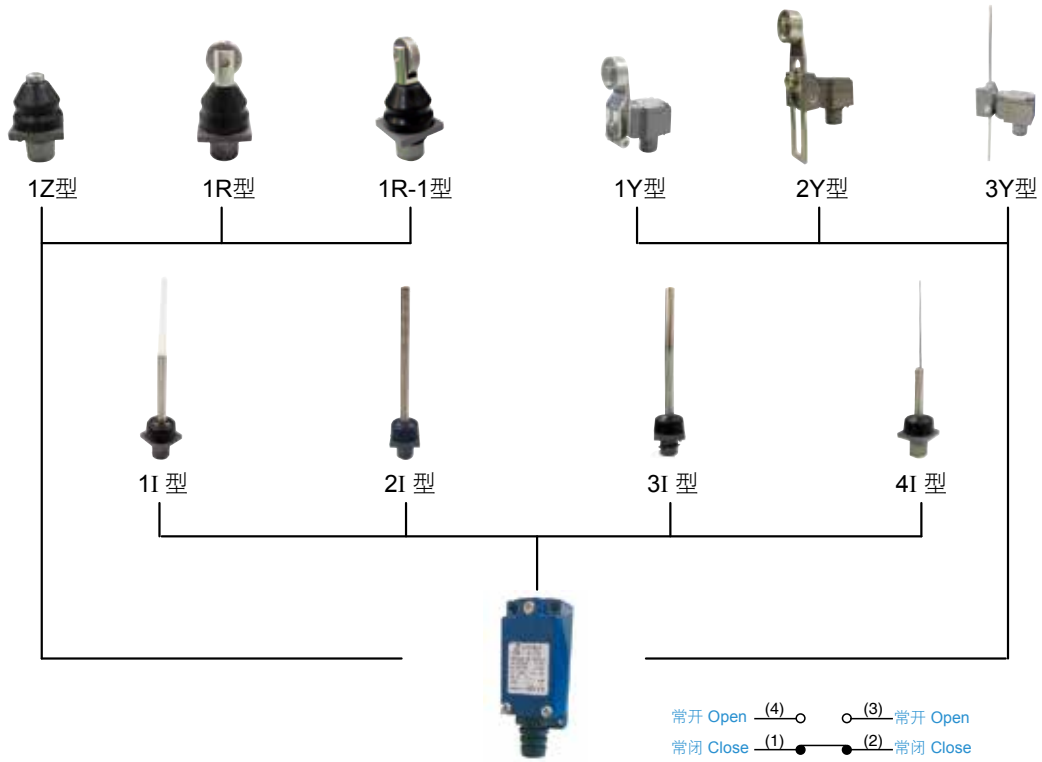


### 标准术语

A	最大行程	1	复位点	RP	释放位置
B	触发行程	2	触发点	OP	动作位置
C	复位行程	TT	总行程	FP	起始位置
D	行程差	PT	接近行程	TTP	总行程位置
P	保证可靠断开的触点	MD	位移差		
A-B	专用名称	OT	超出行程		

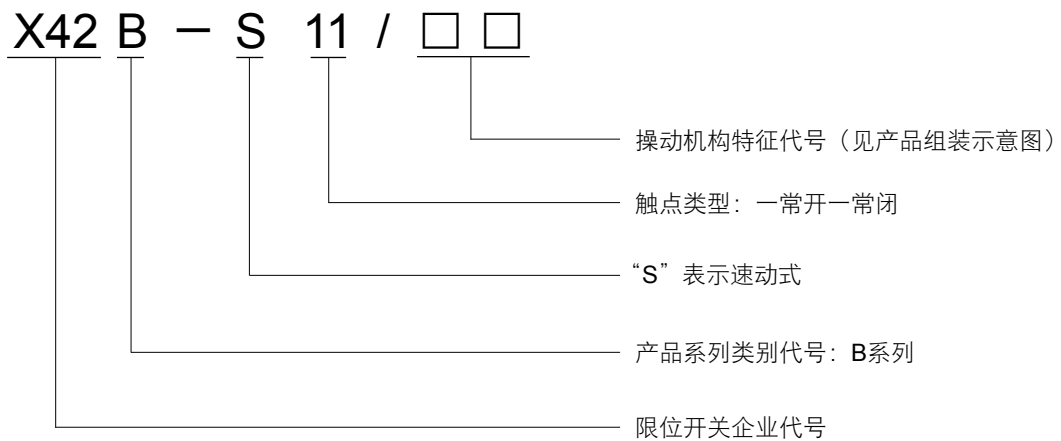
- 产品应用领域 ①
- 产品特点 ②
- 使用条件 ③
- 技术参数 ④
- 结构特点 ⑤
- 产品组装示意图 ⑥
- 选购指南 ⑦
- 适用电缆线 ⑧
- 基本配置附件 ⑨
- 产品安装 ⑩

## 产品组装示意图




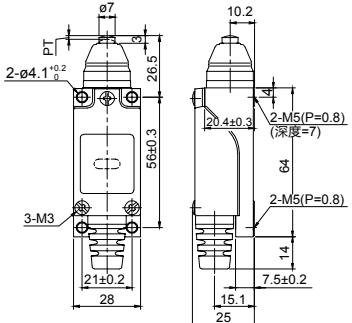

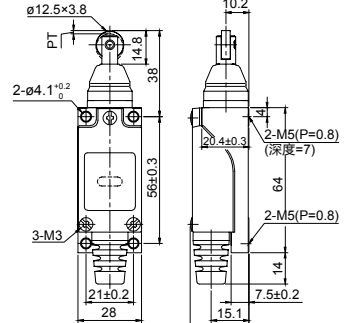

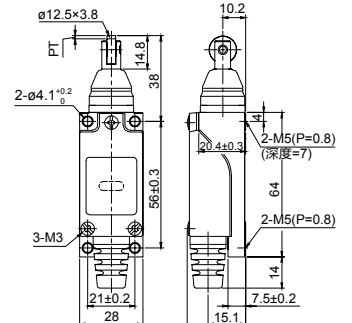

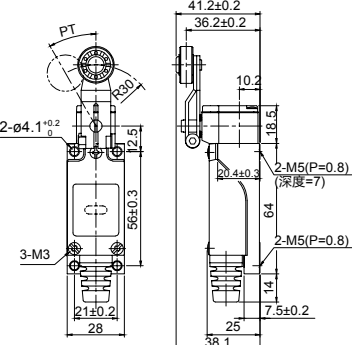
## 选购指南

### 型号说明




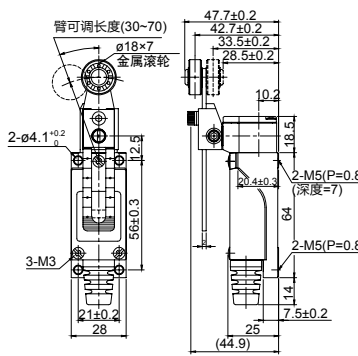

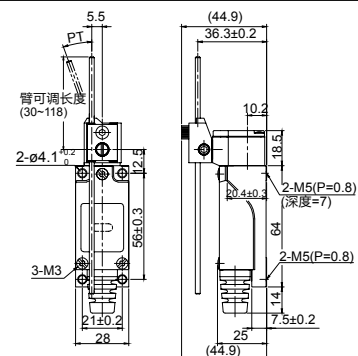

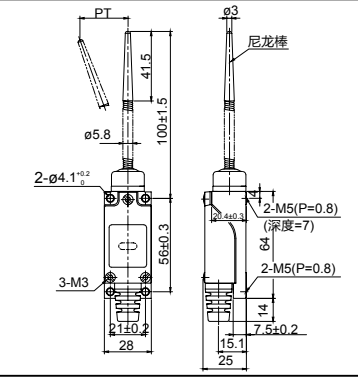

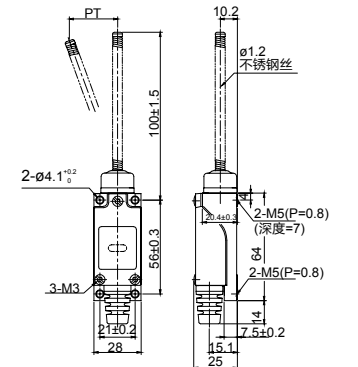
# X42B系列金属限位开关

## 选购指南

名称	外型	型号	动作特性			尺寸图
柱塞型		X42B - S11/1Z	OF 动作所需力	最大 (Max)	900gf(8.83N)	
			RF 复位力	最小 (Min)	150gf(1.47N)	
			PT 接近行程	最大 (Max)	1.5mm	
			OT 超出行程	最小 (Min)	0.7mm	
			MD 位移差	最大 (Max)	4mm	
			TT 总行程	最小 (Min)	5.5mm	
滚轮柱塞型		X42B - S11/1R	OF 动作所需力	最大 (Max)	900gf(8.83N)	
			RF 复位力	最小 (Min)	150gf(1.47N)	
			PT 接近行程	最大 (Max)	1.5mm	
			OT 超出行程	最小 (Min)	0.7mm	
			MD 位移差	最大 (Max)	4mm	
			TT 总行程	最小 (Min)	5.5mm	
垂直滚轮柱塞型		X42B - S11/1R-1	OF 动作所需力	最大 (Max)	900gf(8.83N)	
			RF 复位力	最小 (Min)	150gf(1.47N)	
			PT 接近行程	最大 (Max)	1.5mm	
			OT 超出行程	最小 (Min)	0.7mm	
			MD 位移差	最大 (Max)	4mm	
			TT 总行程	最小 (Min)	5.5mm	
滚轮摆杆型		X42B - S11/1Y	OF 动作所需力	最大 (Max)	600gf(5.88N)	
			RF 复位力	最小 (Min)	50gf(0.49N)	
			PT 接近行程	最大 (Max)	20°	
			OT 超出行程	最小 (Min)	10°	
			MD 位移差	最大 (Max)	75°	
			TT 总行程	最小 (Min)	95°	


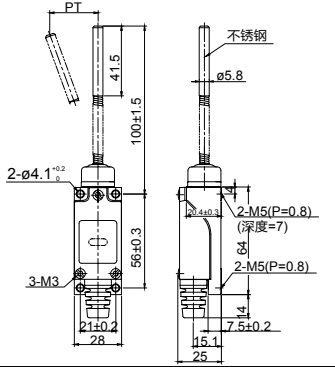

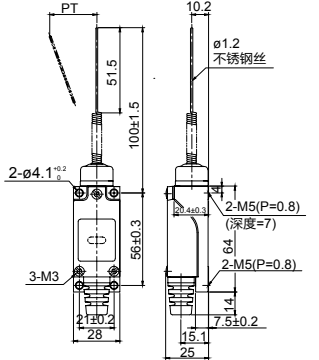


- 产品应用领域 ①
- 产品特点 ②
- 使用条件 ③
- 技术参数 ④
- 结构特点 ⑤
- 产品组装示意图 ⑥
- 选购指南 ⑦
- 适用电缆线 ⑧
- 基本配置附件 ⑨
- 产品安装 ⑩

名称	外型	型号	动作特性			尺寸图
可调滚轮摆杆型		X42B - S11/2Y	OF 动作所需力	最大 (Max)	800gf(7.84N)~342gf(3.35N)	
			RF 复位力	最小 (Min)	50gf(0.49N)~21gf(0.21N)	
			PT 接近行程	最大 (Max)	20°	
			OT 超出行程	最小 (Min)	10°	
			MD 位移差	最大 (Max)	75°	
			TT 总行程	最小 (Min)	95°	
可调摆杆型		X42B - S11/3Y	OF 动作所需力	最大 (Max)	800gf(7.84N)~203gf(1.99N)	
			RF 复位力	最小 (Min)	50gf(0.49N)~12gf(0.12N)	
			PT 接近行程	最大 (Max)	20°	
			OT 超出行程	最小 (Min)	10°	
			MD 位移差	最大 (Max)	75°	
			TT 总行程	最小 (Min)	95°	
可伸缩杆型		X42B - S11/1I	OF 动作所需力	最大 (Max)	90gf(0.88N)	
			RF 复位力	最小 (Min)	-	
			PT 接近行程	最大 (Max)	30°	
			OT 超出行程	最小 (Min)	-	
			MD 位移差	最大 (Max)	20°	
			TT 总行程	最小 (Min)	50°	
弹簧线圈型		X42B - S11/2I	OF 动作所需力	最大 (Max)	90gf(0.88N)	
			RF 复位力	最小 (Min)	-	
			PT 接近行程	最大 (Max)	30°	
			OT 超出行程	最小 (Min)	-	
			MD 位移差	最大 (Max)	20°	
			TT 总行程	最小 (Min)	50°	

# X42B系列金属限位开关

## 选购指南

名称	外型	型号	动作特性			尺寸图
(金属) 可伸缩杆型		X42B - S11/3I	OF 动作所需力	最大 (Max)	90gf(0.88N)	
			RF 复位力	最小 (Min)	-	
			PT 接近行程	最大 (Max)	30°	
			OT 超出行程	最小 (Min)	-	
			MD 位移差	最大 (Max)	20°	
			TT 总行程	最小 (Min)	50°	
(钢丝) 弹簧线圈型		X42B - S11/4I	OF 动作所需力	最大 (Max)	90gf(0.88N)	
			RF 复位力	最小 (Min)	-	
			PT 接近行程	最大 (Max)	30°	
			OT 超出行程	最小 (Min)	-	
			MD 位移差	最大 (Max)	20°	
			TT 总行程	最小 (Min)	50°	

## 适用电缆线

- 1、从电线护套引出电缆线外径在 $\varnothing 6.6\sim\varnothing 8.5$ 内适合使用。
- 2、PVC橡胶套软电缆线(\*VCTF)使用。
- 3、按照下表规格选择使用电缆线



芯数	截面规格 (L)	电缆线外径 (I)
2芯	0.75mm <sup>2</sup>	$\varnothing 6.6\text{mm}$
	1.25mm <sup>2</sup>	$\varnothing 7.4\text{mm}$
	2.0mm <sup>2</sup>	$\varnothing 8.0\text{mm}$
3芯	0.75mm <sup>2</sup>	$\varnothing 7.0\text{mm}$
	1.25mm <sup>2</sup>	$\varnothing 7.8\text{mm}$
	2.0mm <sup>2</sup>	$\varnothing 8.5\text{mm}$
4芯	0.75mm <sup>2</sup>	$\varnothing 7.6\text{mm}$
	1.25mm <sup>2</sup>	$\varnothing 8.5\text{mm}$

## 基本配置附件

面板安装方式—M4×32 2套；M4×20 2套：



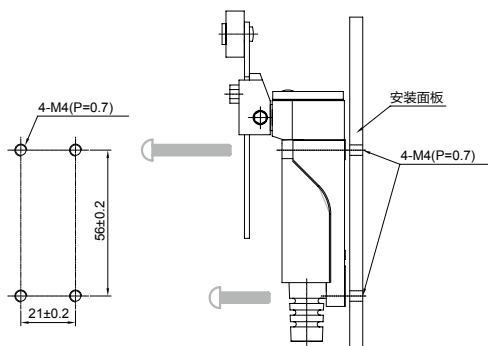
背面安装方式—M5×10 4套：



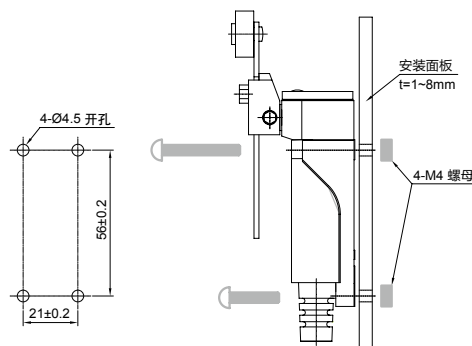
## 产品安装

- 1、产品有面板和背面两种安装方式。
- 2、位置选定由以下类型参考在面板上加工。
- 3、安装时必须使用标准配置的螺丝以及弹性垫圈等，以确保牢固可靠的安装，避免因振动、冲击等使产品松动。

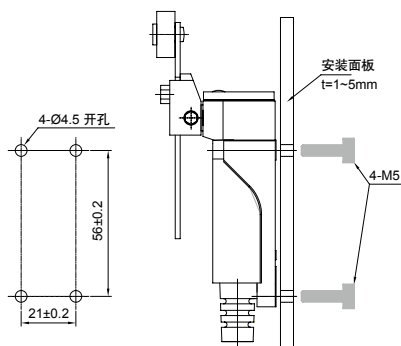
类型1. 面板安装-面板直接加工螺纹通孔进行安装



类型2. 面板安装-面板直接加工通孔使用螺帽安装



类型3. 背面安装-配置的M5



※ 以上安装使用的螺丝、螺母等为标准附件提供。



TYIPB

TYIPS

TYIP

TYIPA

TY3IP

TYZHD

TYJSD



TYJSDS

TYLW

TYX

TYBOX

TYZC

TYJ

LED



TYC

TYXB

TYTR

本样本中提供的信息只是对产品的一般说明和特性介绍。文中内容可能与实际应用的情况有所出入，并且可能会随着产品的进一步开发而发生变化。

如有变动，恕不事先通知  
最新样本以官网下载为准，如有特殊，请与我司联系。



更多产品资料信息，请到官网下载电子资料。  
感谢您为节能环保做出的贡献！

## 上海天逸电器有限公司

上海市松江区北闵路101号 (201611)  
电话: 86-21-57776240 传真: 86-21-67654501  
<http://www.tayee.com.cn>  
E-mail: sale@tayee.com.cn

服务热线: 400 820 4217