



# TLW1万能转换开关

## Cam Switch

安全，值得信赖

# TAYEE Brand legend

## 关于天逸品牌的传奇

上海天逸电器有限公司自1997年诞生于上海，历经20余年的发展到如今拥有占地面积15000m<sup>2</sup>生产基地、员工超500人的现代化企业。

1997年，第一款产品AD17指示灯问世，采用LED作为光源，成功淘汰了耗能白炽灯。

2002年，LA42按钮成为市场明星产品，广泛受到客户认可。

2007年，成为中国主令电器领导品牌

2012年，确立重点四大高端OEM行业

2017年，成为合资企业

创新，高效，一切从客户需求出发催生了天逸的发展，

如今，天逸电器拥有三大类产品：信号与控制元件、箱盒与成套、配套元件，50个产品系列，30000余种产品规格。

至今为止，天逸服务范围已经覆盖影响中国经济力量的12大重要行业。

天逸，正在为中国制造业腾飞贡献着自己的一份力量。



高端品质



灵活稳定



天逸与众多行业的高端品牌长期合作  
所以，天逸更能听懂您真正想要什么

天逸有能力处理众多行业高端品牌的高要求解决方案

所以，天逸更能给您真正想要的



安全可靠

电梯

轨道交通

工程机械

汽车配套

航空航天

新能源

电力

房地产

军工

机床

船舶港口

自动化

专业专注



## 02 TLW1 万能转换开关

### TLW1万能转换开关产品综述

TLW1系列万能转换开关主要适用于交流50Hz、额定工作电压440V及以下、直流电压240V及以下，额定电流至20A的电气线路中，供手动不频繁接通或分断电路，作为控制或转换之用，也可直接控制三相异步电动机和作为主令控制及电路测量之用。产品应用广泛，可作为电路控制开关、测试设备开关、电动机控制开关和主令控制开关，及电焊机用转换开关等。

产品符合标准GB/T14048.3, GB/T14048.5及，IEC60947-3, IEC60947-5-1。

#### ◆ 正常工作条件

周围空气温度：-25℃~+40℃

#### ◆ 安装条件

污染等级：3级

### 产品型号及其含义

TLW1	①	②	③	④	⑤	⑥
型号系列	约定发热电流	派生代号	节点代码	安装方式	微板号	手柄形状
	20:20A	-: 一般手柄 Y: 钥匙型 U: 单孔安装无面板型 YU: 无面板带钥匙型	数字表示节点图	L36: 螺钉安装 (开孔尺寸为36mm*36mm) L48: 螺钉安装 (开孔尺寸为48mm*48mm) O: 中心安装		S: 枪型手柄 R2: 圆弧型手柄 J: 长柄 O: 球头手柄

### 认证

3C

\* TLW1系列不符合RoHS，如需RoHS，请咨询定制。

### TLW1-20技术参数

额定绝缘电压	Ui V	660
约定发热电流	Ith A	20
额定工作电压	Ue V	24 110 240 440
额定工作电流	Ie	
AC-21A AC-22A	A	10 10
AC-23A	A	7.5 7.5
AC-2	A	7.5 7.5
AC-3	A	5.5 5.5

AC-4	A	1.75 1.75
AC-15	A	2.5 1.5
DC-13	A	12 0.4 0.4
额定控制功率	P	
AC-23A	KW	1.8 3
AC-2	KW	2.5 3.7
AC-3	KW	1.5 2.2
AC-4	KW	0.37 0.55

机械寿命：30W  
电气寿命：交流20W  
直流10W  
防护等级：IP30


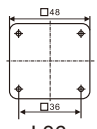
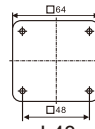

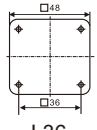
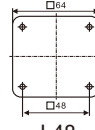

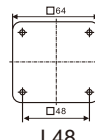

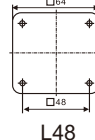
按操作方式与操动器位置组合如下表所示

操作方式	特征代号	操动器位置			
自复型	A	0° 30°	0° 45°	0° 60°	0° 90°
	B	30° 0° 30°	45° 0° 45°	60° 0° 60°	90° 0° 90°
	X	60° 30° 0° 30° 60°	90° 45° 0° 45° 90°		
	Y	90° 60° 30° 0° 30° 60° 90°			
定位型	C	0° 30°	0° 45°	0° 60°	
	D	30° 0° 30°	45° 0° 45°	60° 0° 60°	
	E	30° 0° 30° 60°	45° 0° 45° 90°	60° 0° 60° 120°	
	F	60° 30° 0° 30° 60°	90° 45° 0° 45° 90°	60° 0° 60° 120° 180°	
	G	60° 30° 0° 30° 60° 90°	90° 45° 0° 45° 90° 135°	120° 60° 0° 60° 120° 180°	
	H	90° 60° 30° 0° 30° 60° 90°	135° 90° 45° 0° 45° 90° 135°		
	I	90° 60° 30° 0° 30° 60° 90° 120°	135° 90° 45° 0° 45° 90° 135° 180°		
	J	120° 90° 60° 30° 0° 30° 60° 90° 120°			
	K	120° 90° 60° 30° 0° 30° 60° 90° 120° 150°			
	L	150° 120° 90° 60° 30° 0° 30° 60° 90° 120° 150°			
	M	150° 120° 90° 60° 30° 0° 30° 60° 90° 120° 150° 180°			
	N		45° 45°	30° 30°	
	P				90° 0° 90°
	T				0° 90°
	V				90° 0°
	R				270° 0° 90° 180°
定位自复型	Q	30° 0° 30°	45° 0° 45°		
	S	30° 0° 60°	90° 0° 45°		
	W		90° 45° 0° 45° 90°		
	Z	120° 90° 0° 30°	135° 90° 0° 45°		


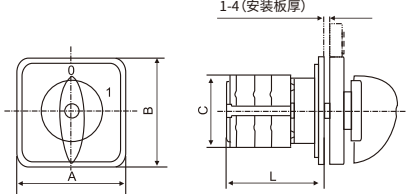
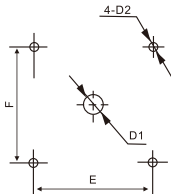

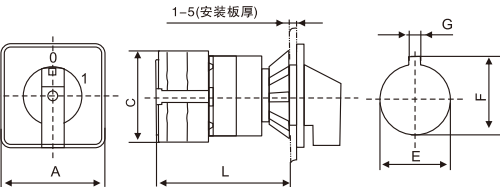

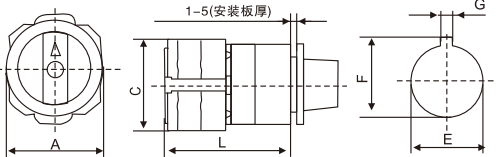

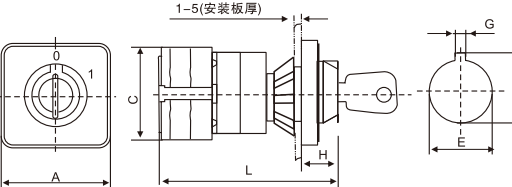

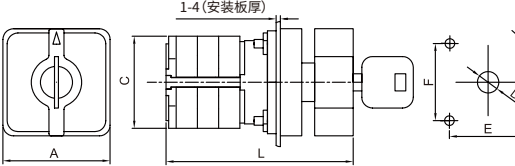

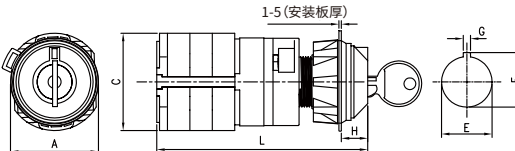
订货须知

注：因产品技术需要不断改进，所有参数应以本厂最新数据为准，如有变动，恕不另行通知。

手柄类型

手柄形状	手柄图形	面板规格	手柄颜色	徽板颜色
S:枪型手柄		 L36  L48	黑色	铝色
R2:圆弧型手柄		 L36  L48		
J:长柄		 L48		
O:球头手柄		 L48		

产品选型

产品照片	型号规格	安装方式	外形尺寸	安装尺寸	面板安装
	TLW1-20/L36	螺钉安装	A:48 B:48 C:43 L:35+9.6n	E:36 F:36 D1:Φ8.5 D2:Φ4.5	  <p>1-4 (安装板厚)</p> <p>安装板厚:4mm以上需定制</p>
	TLW1-20/L48	螺钉安装	A:64 B:64 C:43 L:25+9.6n	E:48 F:48 D1:Φ10 D2:Φ4.5	
	TLW1-20/O	中心安装	A:48 C:43 L:50+9.6n	E:Φ22.3 F:24.1 G:3.2	 <p>1-5 (安装板厚)</p>
	TLW1-20U	中心安装	A:Φ39 C:43 L:35+9.6n	E:Φ22.3 F:24.1 G:3.2	 <p>1-5 (安装板厚)</p>
	TLW1-20Y/O	中心安装	A:50 C:43 L:64.2+9.6n	E:Φ22.3 F:24.1 G:3.2	 <p>1-5 (安装板厚)</p>
	TLW1-20Y/L36	螺钉安装	A:50 C:43 L:58.2+9.6n	E:36 F:36 D1:Φ10 D2:Φ4.5	 <p>1-4 (安装板厚)</p> <p>安装板厚:4mm以上需定制</p>
	TLW1-20YU/O	中心安装	A:Φ37 C:43 L:64.2+9.6n	E:Φ22.3 F:24.1 G:3.2	 <p>1-5 (安装板厚)</p>

本样本中提供的信息只是对产品的一般说明和特性介绍。文中内容可能与实际应用的情况有所出入，并且可能会随着产品的进一步开发而发生变化

如有变动，恕不事先通知  
最新样本以官网下载为准，如有特殊，请与我司联系



更多产品资料信息，请到官网下载电子资料。  
感谢您为节能环保做出的贡献！

## 上海天逸电器有限公司

地址：上海市松江区北闵路101号 邮编：201611  
电话：86-21-57776240  
<http://www.tayee.com.cn>

服务热线：**400 820 4217**

TLW1 2020/08-01CN

微信服务号

