



TYBOX 密封箱 Enclosure Box

安全, 值得信赖

密封箱



目 录

基本技术资料	04
036系列标准产品	05
065系列标准产品	07
085系列标准产品	10
105系列标准产品	13
130系列标准产品	16
135系列标准产品	18
165系列标准产品	21
200系列标准产品	23
白色箱盒系列	25
TYX(065)系列按钮盒	27
TYX(085)系列按钮盒	30
TYX(105)系列按钮盒	33
TYX1-1(050)按钮盒	35
铸铝防水密封箱	36
附件及尺寸图	37
安装示意图	40
TYBOX密封箱特殊加工订货单	42



基本技术资料

如何正确地选择盒子

当您选择所需要的盒子时，需要考虑以下几点：

使用区域（室内/室外，危险区域，严重腐蚀范围）

尺寸（根据安装物体大小）

防护功能（防护等级IP）

盒子材料的选择

	室内	室外	防爆 Ex	屏蔽 EMC	绝缘	高温度	防腐性	高强度 冲击性
聚碳酸酯	√	√		√	√	√	√	√
ABS	√	√		√	√			

注：打“√”表示具备相关功能，屏蔽功能需经特殊处理。

盒子温度稳定性

盒子温度稳定性是指壳体外形和保护等级保持不变的最高温度。盒子瞬间可耐受温度高于最高温度。

对于内部封装的电子元件来说，盒子温度稳定性是指电子元件正常工作时散热导致盒子内部可能达到的最大温度。

盒子材料的选择

化学剂	聚碳酸酯 (外壳材料)	硅橡胶 (密封圈材料)	化学剂	聚碳酸酯 (外壳材料)	硅橡胶 (密封圈材料)	化学剂	聚碳酸酯 (外壳材料)	硅橡胶 (密封圈材料)
丙酮	-	·	燃料油	·	·	盐酸	20%	/
甲酸	30%	·	液压油	+	·	润滑油	+	+
氨	-	+	苛性钾溶液	-	/	硫化碳	-	-
汽油	·	+	氯化钾	+	+	硫酸	50%	25%
苯	-	-	氢氧化钾	/	·	皂液	·	+
缓冲液	-	+	亚麻油	+	·	洗涤剂	+	+
丁烷	+	-	甲醇	-	+	松节油	/	-
丁醇	/	-	甲基氯化物	-	-	四氯化碳	/	-
氯化钙	+	/	乳酸	10%	-	甲苯	-	-
氯化苯	-	-	矿物油	+	+	三氯乙烯	/	-
柴油	·	·	机油	+	+	水	+	+
醋酸	10%	-	碳酸钠	+	/	酒石酸	10%	+
甲醛	/	-	氯化钠	+	+	二甲苯	-	-
氟里昂113	+	/	烧碱	/	·	亚硫酸锌	+	+
果汁	+	+	苏打溶液	-	-	柠檬酸	10%	+
甘油脂	·	+	硝酸	10%	-			

+所有浓度下稳定

-不稳定

%最大浓度内保护稳定

/无信息

·条件限制稳定

036系列标准产品

产品特点

- 材料分为增强阻燃ABS和PC两种
- 防护等级IP65
- 自带电缆接头
- 2种规格尺寸
- 内部自带有线端子并配有电缆接头



技术参数

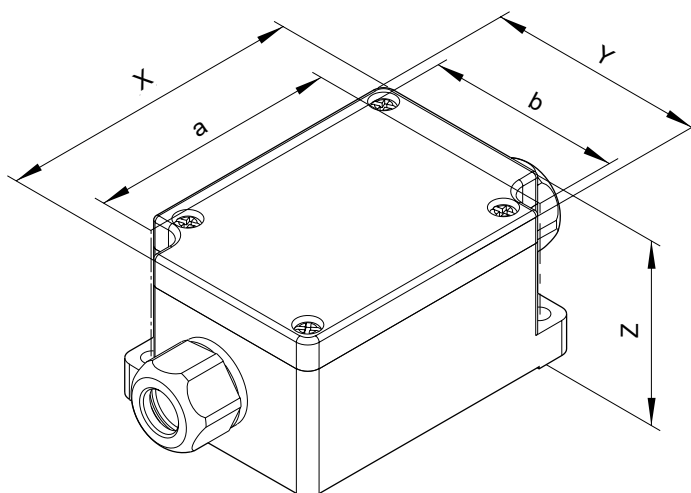
材料		ABS	聚碳酸酯 (PC)
防护等级		IP65	IP65
抗冲击性		IK07	IK08
绝缘保护		完全绝缘	完全绝缘
温度		-25°C~ 60°C	-40°C~ 120°C
阻燃性		V ₀ 级	V ₂ 级
化学稳定性		良好	良好
颜色	底座	RAL7032 RAL7035	RAL7040
	盒盖	RAL7032 RAL7035	RAL7040
毒性			无卤素
抗紫外线			UL 508
RoHs指令			符合

材料特性详见P4

注：ABS及PC材料盒子均可特殊定制黑色，订购时在型号后注明黑色即可。

RAL7032：卵石灰，RAL7035：工业灰。

外型规格图



036
系列

065
系列

085
系列

105
系列

130
系列

135
系列

165
系列

200
系列

白色
箱盒
系列

TYX
(065)
系列

TYX
(085)
系列

TYX
(105)
系列

TYX1-
1(050)

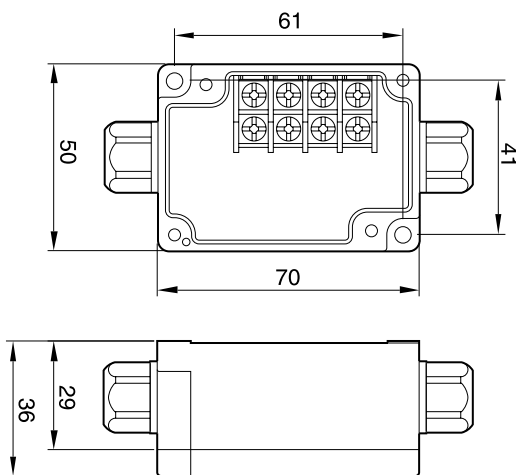
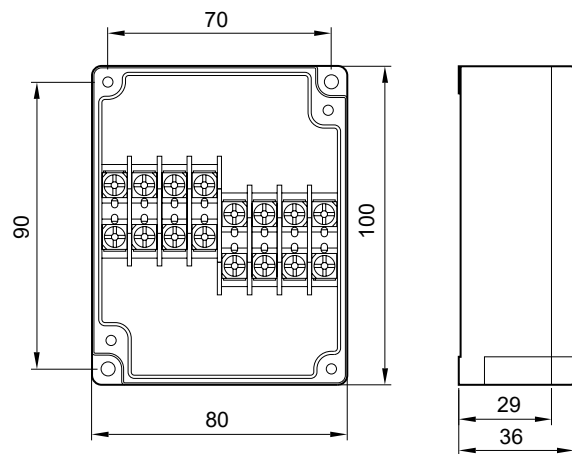
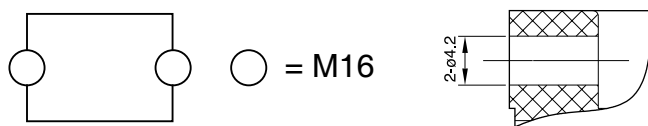
铸铝
防水

036系列无敲落孔

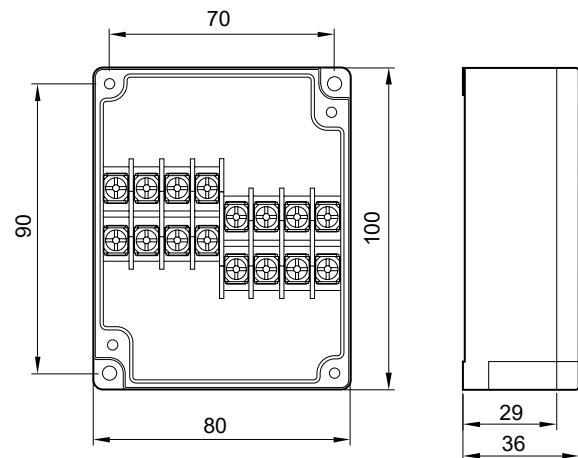
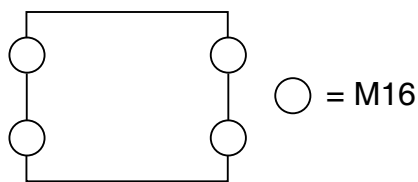
订货型号			尺寸		附件选择			
ABS工业灰盖	ABS卵石灰盖	PC灰盖	接线端子	尺寸规格 (x*y*z)	开孔中心距(a*b)	铰链	加高	面板
B03601/W	B03601	P03601	内置4副接线端子	70×50×36	61×41	-	-	-
B03603/W	B03603	P03603	内置8副接线端子	100×80×36	90×70	-	-	-
B03604/W	B03604	P03604	内置16个独立进线端子	100×80×36	90×70	-	-	-

接线范围≤10mm² - 表示无此功能

外型尺寸图·敲落孔位置图

70×50×36
(B03601 / P03601)100×80×36
(B03603 / P03603)

70×50×36

底部安装尺寸
(036系列)100×80×36
(B03604 / P03604)

100×80×36

注：○-敲落孔；M-电缆接头尺寸单位符号（公制）

065系列标准产品

产品描述

- 材料分为增强阻燃ABS和PC两种
- 防护等级IP65
- 无敲落孔和有敲落孔两种
- 8种规格尺寸
- 盒盖有灰盖和透明盖两种，透明盖均采用PC材料制成
- 内部带有安装孔用于安装板或导轨固定
- 多种附件可供选配

技术参数

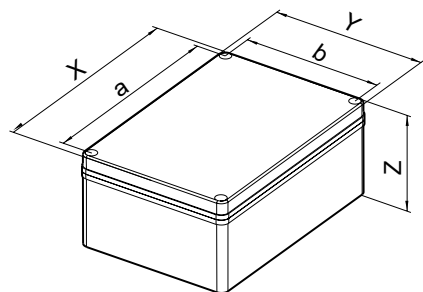
材料	ABS	聚碳酸酯 (PC)
防护等级	IP65	IP65
抗冲击性	IK07	IK08
绝缘保护	完全绝缘	完全绝缘
温度	-25°C~ 60°C	-40°C~ 120°C
阻燃性	V ₀ 级	V ₂ 级
化学稳定性	良好	良好
颜色	底座	RAL7032 RAL7021 RAL7035
	盒盖	RAL7032 RAL7021 RAL7035
毒性		无卤素
抗紫外线		UL 508
RoHs指令		符合

材料特性详见P4

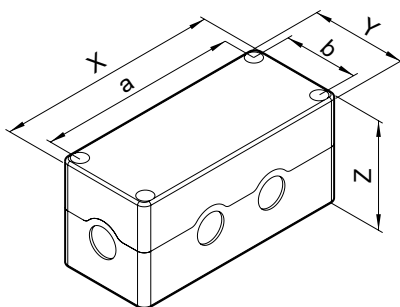
注：ABS及PC材料盒子均可特殊定制黑色，订购时在型号后注明黑色即可。

RAL7032：卵石灰，RAL7035：工业灰。

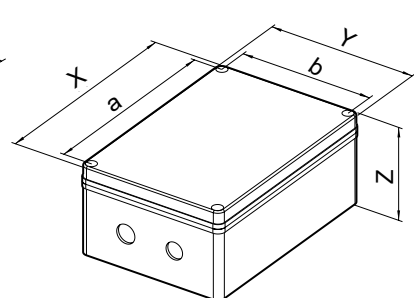
外型规格图



065系列无敲落孔



065系列有敲落孔



065系列有敲落孔

065系列无敲落孔

订货型号					尺寸		附件选择			
ABS 工业灰盖	ABS 卵石灰盖	ABS 透明盖	PC 灰盖	PC 透明盖	尺寸规格 (x*y*z)	开孔中心距 (a*b)	铰链	加高	面板	挂钩
B06505/W	B06505	B06505C	P06505	P06505C	130×130×65	112×112	TJA	-	-	TG3
B06506/W	B06506	B06506C	P06506	P06506C	175×130×65	157×112	TJC	-	-	TG3

- 表示无此功能

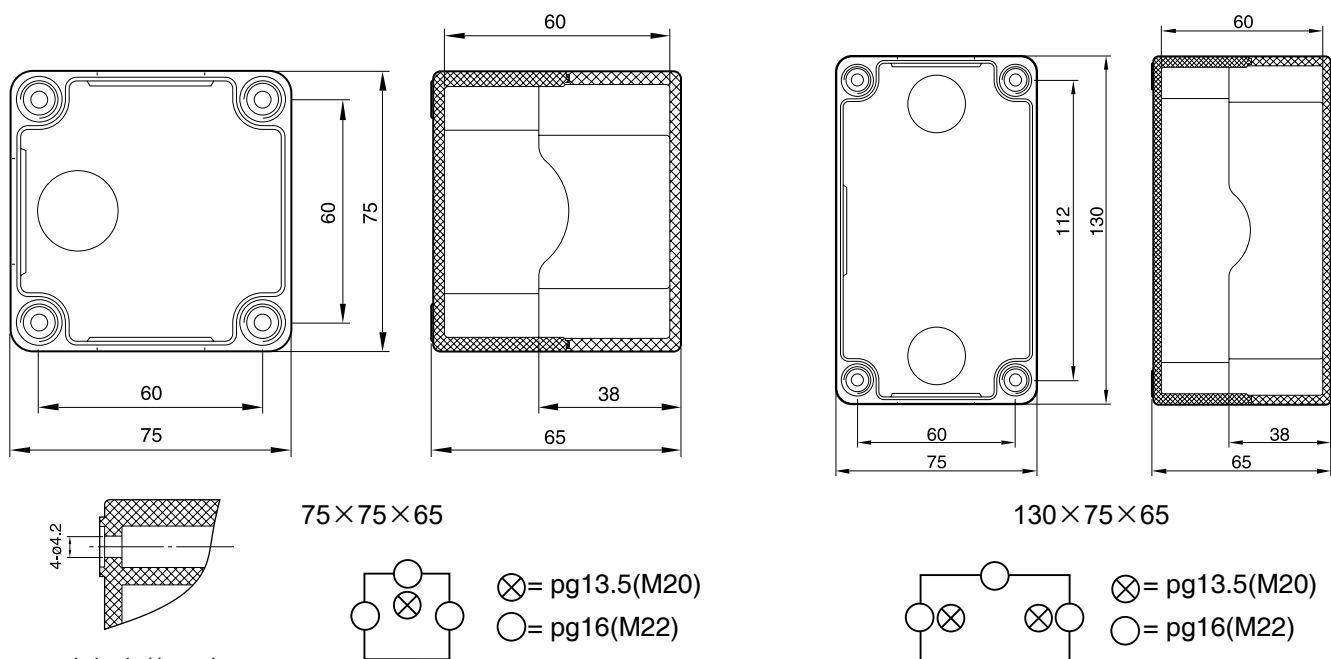
065系列有敲落孔

订货型号					尺寸		附件选择			
ABS 工业灰盖	ABS 卵石灰盖	ABS 透明盖	PC 灰盖	PC 透明盖	尺寸规格 (x*y*z)	开孔中心距 (a*b)	铰链	加高	面板	挂钩
B06501A/W	B06501A	B06501AC	P06501A	P06501AC	75×75×65	60×60	-	-	-	TG3
B06502A/W	B06502A	B06502AC	P06502A	P06502AC	130×75×65	112×60	-	-	-	TG3
B06503A/W	B06503A	B06503AC	P06503A	P06503AC	175×75×65	157×60	-	-	-	TG3
B06504A/W	B06504A	B06504AC	P06504A	P06504AC	220×75×65	202×60	-	-	-	TG3
B06505A/W	B06505A	B06505AC	P06505A	P06505AC	130×130×65	112×112	TJA	-	-	TG3
B06506A/W	B06506A	B06506AC	P06506A	P06506AC	175×130×65	157×112	TJC	-	-	TG3

- 表示无此功能

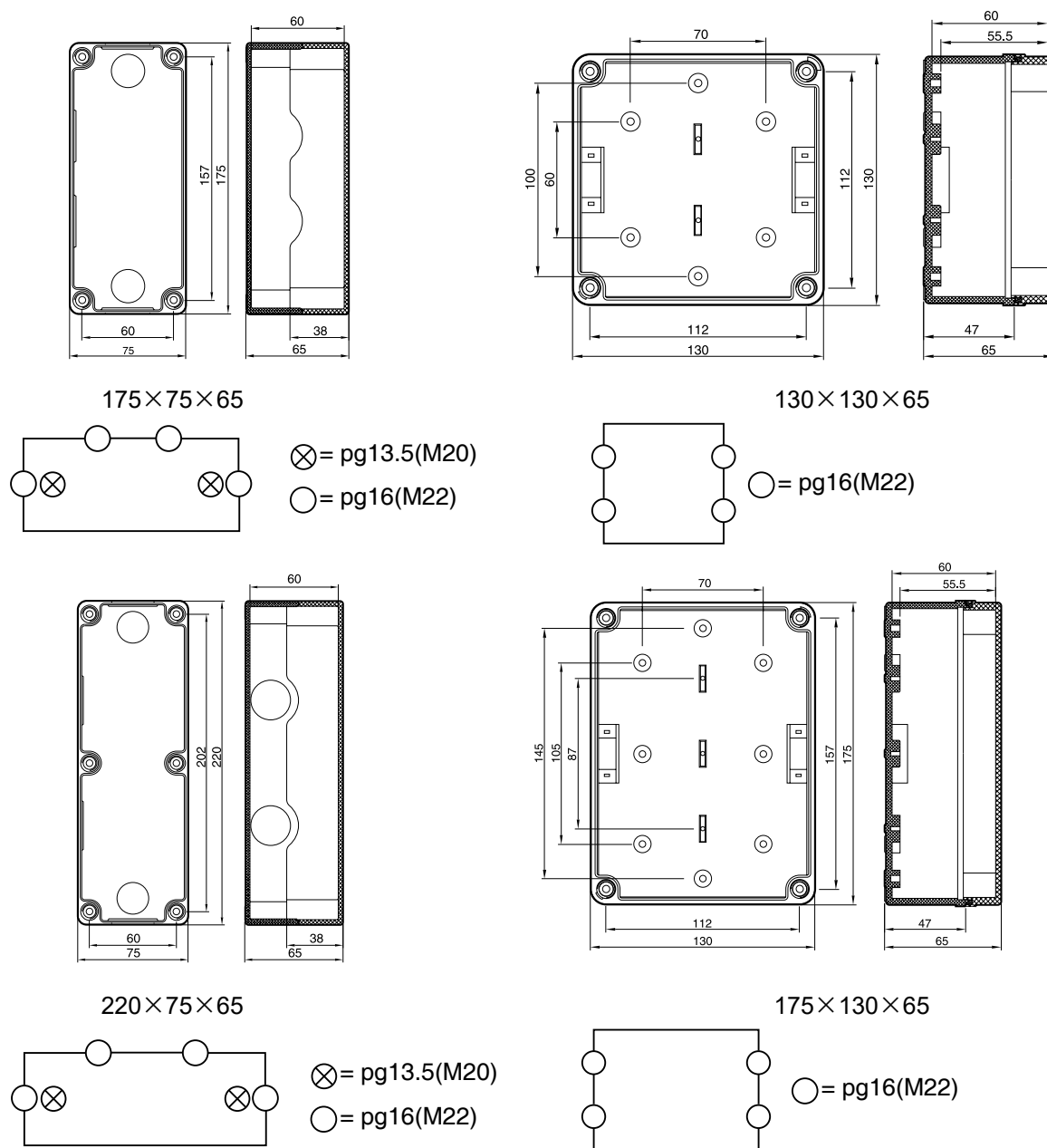
注：实物与高度略有偏差，请以实物为准

外型尺寸图·敲落孔位置图



注：⊗/○-不同尺寸敲落孔；PG-电缆接头尺寸单位符号（英制）；M-电缆接头尺寸单位符号（公制）

外型尺寸图·敲落孔位置图



065系列代加工产品

如果您需要特殊加工，我们将是您最好的供应商，我公司有多种设备可满足您各种加工需求。

我们可提供的服务有：刻字、接线、配端子、配万转、配电缆接头、配按钮、配指示灯。

代加工产品请附产品图纸（详见P40）

TYBOX

M

B06501

/

F

J

M表示特殊
加工产品

标准产品
订货型号

特殊配置订
货号
(天逸公司提供)

需加高

需加铰链

085系列标准产品

产品特点

- 材料分为ABS和PC两种
- 防护等级IP65
- 无敲落孔和有敲落孔两种
- 8种规格尺寸
- 盒盖有灰盖和透明盖两种，透明盖均采用PC材料制成
- 内部带有安装孔用于安装板或导轨固定
- 多种附件可供选配

技术参数

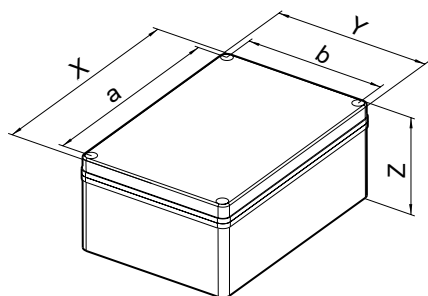
材料	ABS	聚碳酸酯 (PC)
防护等级	IP65	IP65
抗冲击性	IK07	IK08
绝缘保护	完全绝缘	完全绝缘
温度	-25°C~60°C	-40°C~120°C
阻燃性	V ₀ 级	V ₂ 级
化学稳定性	良好	良好
颜色	底座	RAL7032 RAL7035 RAL7021
	盒盖	RAL7032 RAL7035
毒性		无卤素
抗紫外线		UL 508
RoHs指令		符合

材料特性详见P4

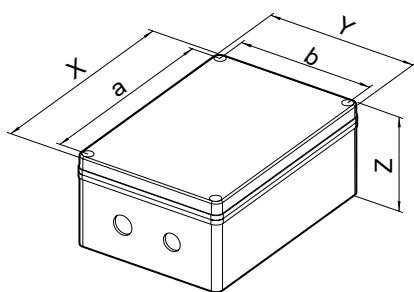
注：ABS及PC材料盒子均可特殊定制黑色，订购时在型号后注明黑色即可。

RAL7032：卵石灰，RAL7035：工业灰。

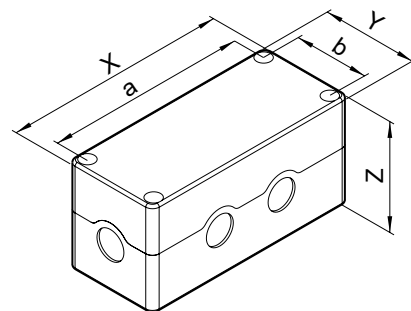
外型规格图



085系列无敲落孔



085系列有敲落孔



085系列有敲落孔



085系列无敲落孔

订货型号					尺寸		附件选择			
ABS 工业灰盖	ABS 卵石灰盖	ABS 透明盖	PC 灰盖	PC 透明盖	尺寸规格 (x*y*z)	开孔中心距 (a*b)	铰链	加高	面板	挂钩
B08505/W	B08505	B08505C	P08505	P08505C	160×120×85	142×101	TJA	-	-	TG3
B08506/W	B08506	B08506C	P08506	P08506C	220×120×85	201×102	TJC	-	-	TG3

- 表示无此功能

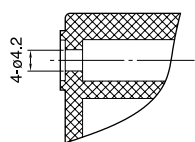
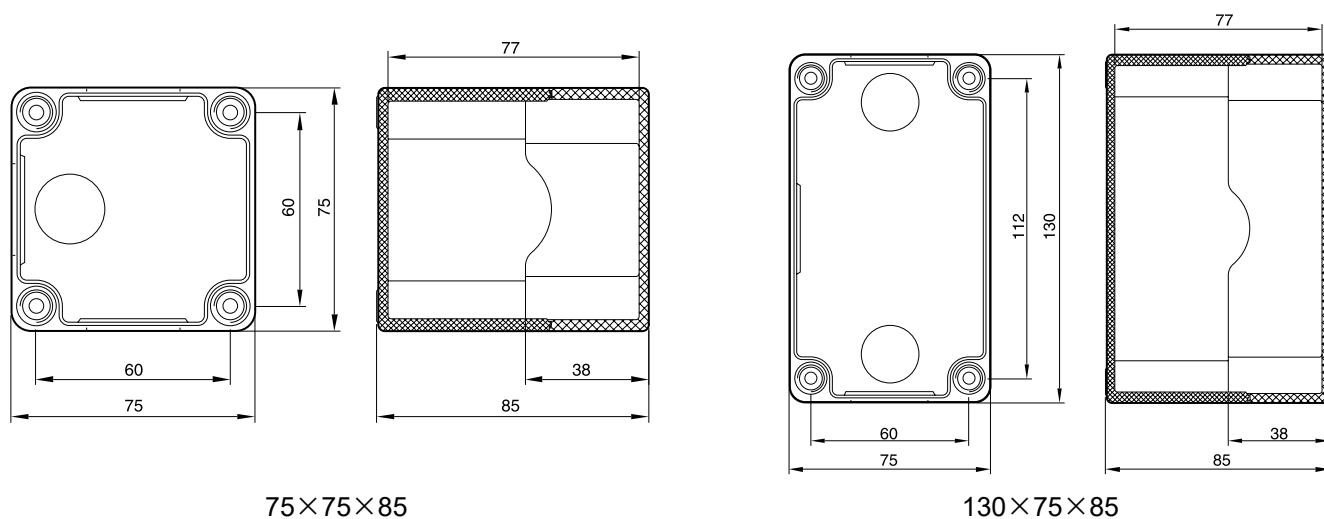
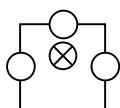
085系列有敲落孔

订货型号					尺寸		附件选择			
ABS 工业灰盖	ABS 卵石灰盖	ABS 透明盖	PC 灰盖	PC 透明盖	尺寸规格 (x*y*z)	开孔中心距 (a*b)	铰链	加高	面板	挂钩
B08501A/W	B08501A	B08501AC	P08501A	P08501AC	75×75×85	60×60	-	-	-	TG3
B08502A/W	B08502A	B08502AC	P08502A	P08502AC	130×75×85	112×60	-	-	-	TG3
B08503A/W	B08503A	B08503AC	P08503A	P08503AC	175×75×85	157×60	-	-	-	TG3
B08504A/W	B08504A	B08504AC	P08504A	P08504AC	220×75×85	202×60	-	-	-	TG3
B08505A/W	B08505A	B08505AC	P08505A	P08505AC	160×120×85	142×101	TJA	-	-	TG3
B08506A/W	B08506A	B08506AC	P08506A	P08506AC	220×120×85	201×102	TJC	-	-	TG3

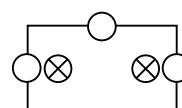
- 表示无此功能

注：实物与高度略有偏差，请以实物为准

外型尺寸图·敲落孔位置图

底部安装尺寸
(085系列)

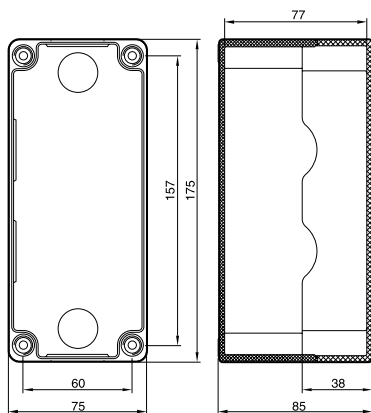
⊗ = pg13.5(M20)
○ = pg16(M22)



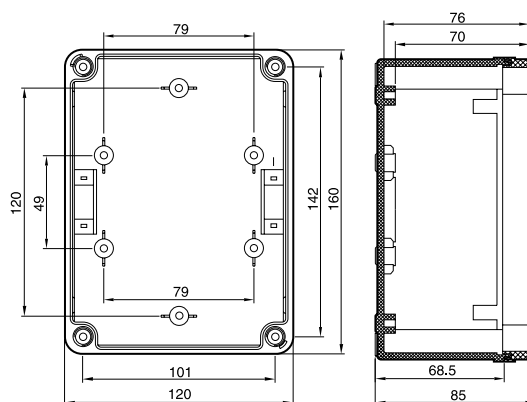
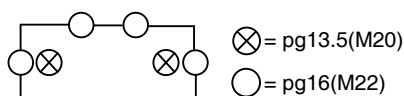
⊗ = pg13.5(M20)
○ = pg16(M22)

注：○⊗-不同尺寸敲落孔；PG-电缆接头尺寸单位符号（英制）；M-电缆接头尺寸单位符号（公制）

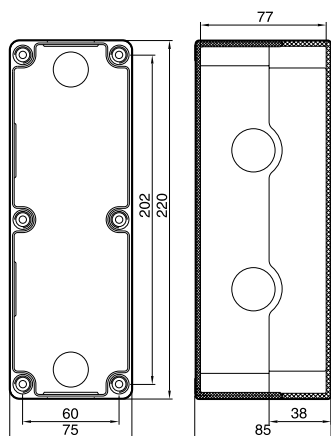
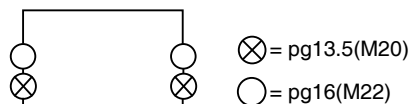
外型尺寸图·敲落孔位置图



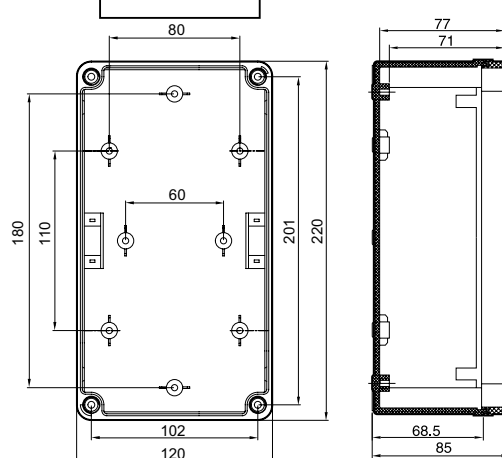
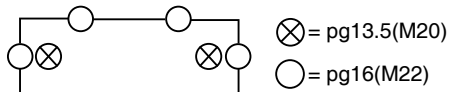
175×75×85



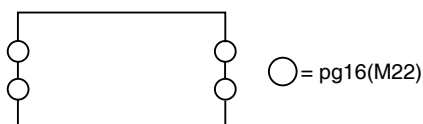
160×120×85



220×75×85



220×120×85



注：○⊗-不同尺寸敲落孔：PG - 电缆接头尺寸单位符号（英制）；
M - 电缆接头尺寸单位符号（公制）

085系列代加工产品

如果您需要特殊加工，我们将是您最好的供应商，我公司有多种设备可满足您各种加工需求。
我们可提供的服务有：刻字、接线、配端子、配万转、配电缆接头、配按钮、配指示灯。
代加工产品请附产品图纸（详见P40）

TYBOX**M****B08501****/****F****J**M表示特殊
加工产品标准产品
订货型号特殊配置订
货号
(天逸公司提供)

需加高

需加铰链

105系列标准产品



产品特点

- 材料分为ABS和PC两种
- 防护等级IP65
- 无敲落孔有敲落孔两种
- 8种规格尺寸
- 盒盖有灰盖和透明盖两种，透明盖均采用PC材料制成
- 内部带有安装孔用于安装板或导轨固定
- 多种附件可供选配

技术参数

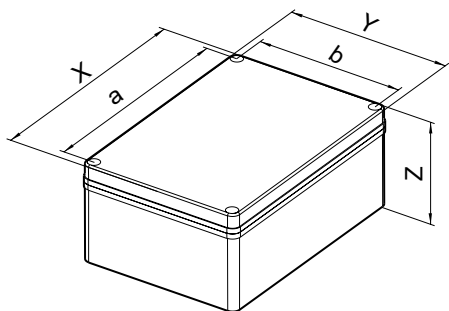
材料	ABS	聚碳酸酯 (PC)
防护等级	IP65	IP65
抗冲击性	IK07	IK08
绝缘保护	完全绝缘	完全绝缘
温度	-25°C~ 60°C	-40°C~ 120°C
阻燃性	V ₀ 级	V ₂ 级
化学稳定性	良好	良好
颜色	底座	RAL7032 RAL7035
	盒盖	RAL7032 RAL7035
毒性		无卤素
抗紫外线		UL 508
RoHs指令		符合

材料特性详见P4

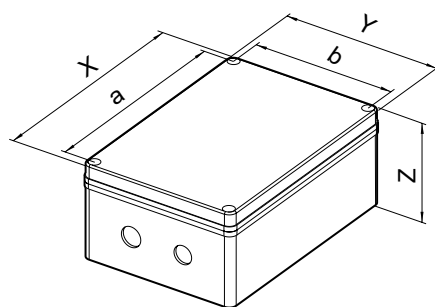
注：ABS及PC材料盒子均可特殊定制黑色，订购时在型号后注明黑色即可。

RAL7032：卵石灰，RAL7035：工业灰。

外型规格图



105系列无敲落孔



105系列有敲落孔

105系列无敲落孔

订货型号					尺寸		附件选择				
ABS 工业灰盖	ABS 卵石灰盖	ABS 透明盖	PC 灰盖	PC 透明盖	尺寸规格 (x*y*z)	开孔中心距 (a*b)	铰链	加高	面板	底板	挂钩
B10501/W	B10501	B10501C	P10501	P10501C	130×95×105	112×76	TJB	-	XB10501	-	TG3
B10502/W*	B10502*	B10502C	P10502	P10502C	200×150×105	182×132	TJB	F10502 PF10502	XB10502 QB10502	DB10502	TG3
B10503/W	B10503	B10503C	P10503	P10503C	250×175×105	232×156	TJD	F10503 PF10503	XB10503 QB10503	DB10503	TG3
B10504/W	B10504	B10504C	P10504	P10504C	300×200×105	280×180	TJD	F10504 PF10504	XB10504 QB10504	DB10504	TG3

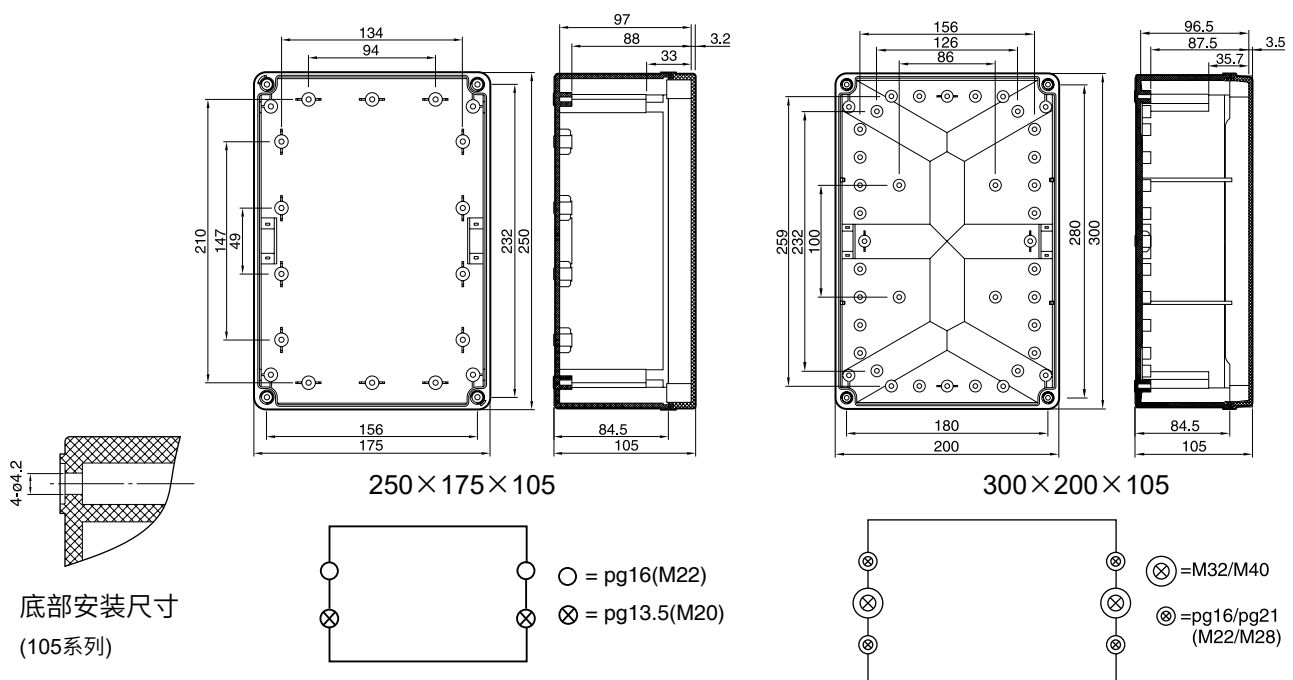
注：加高后不可装大搭扣（金属），订货型号“*”表示实物与高度略有偏差，请以实物为准
- 表示无此功能

105系列有敲落孔

订货型号					尺寸		附件选择				
ABS 工业灰盖	ABS 卵石灰盖	ABS 透明盖	PC 灰盖	PC 透明盖	尺寸规格 (x*y*z)	开孔中心距 (a*b)	铰链	加高	面板	底板	挂钩
B10501A/W	B10501A	B10501AC	P10501A	P10501AC	130×95×105	112×76	TJB	-	-	-	TG3
B10502A/W	B10502A	B10502AC	P10502A	P10502AC	200×150×105	182×132	TJB	F10502 PF10502	XB10502 QB10502	DB10502	TG3
B10503A/W	B10503A	B10503AC	P10503A	P10503AC	250×175×105	232×156	TJD	F10503	XB10503 PF10503	DB10503 QB10503	TG3
B10504A/W	B10504A	B10504AC	P10504A	P10504AC	300×200×105	280×180	TJD	F10504	XB10504 PF10504	DB10504 QB10504	TG3

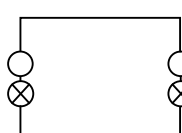
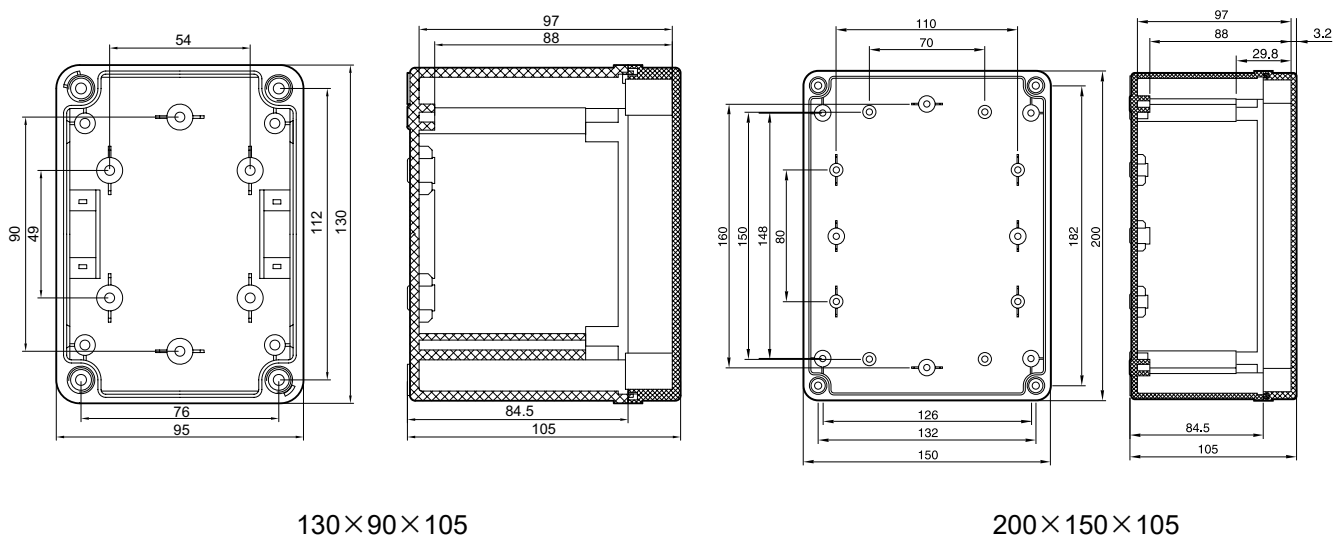
- 表示无此功能

外型尺寸图·敲落孔位置图

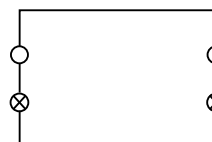


注：○⊗⊗ - 不同尺寸敲落孔；PG - 电缆接头尺寸单位符号（英制）；M - 电缆接头尺寸单位符号（公制）

外型尺寸图·敲落孔位置图



⊗ = pg13.5(M20)
○ = pg16(M22)



⊗ = pg13.5(M20)
○ = pg16(M22)

注：○⊗-不同尺寸敲落孔；PG-电缆接头尺寸单位符号（英制）；M-电缆接头尺寸单位符号（公制）

105系列代加工产品

如果您需要特殊加工，我们将是您最好的供应商，我公司有多种设备可满足您各种加工需求。我们可提供的服务有：刻字、接线、配端子、配万转、配电缆接头、配按钮、配指示灯。代加工产品请附产品图纸（详见P40）

TYBOX

M

B10501

/

F

J

M表示特殊
加工产品

标准产品
订货型号

特殊配置订
货号
(天逸公司提供)

需加高

需加铰链

130系列标准产品

产品特点

- 材料分为增强ABS和PC两种
- 防护等级IP65
- 无敲落孔和有敲落孔两种
- 2种规格尺寸
- 盒盖有灰盖和透明盖两种，透明盖均采用PC材料制成
- 内部带有安装孔用于安装板或导轨固定
- 多种附件可供选配

技术参数

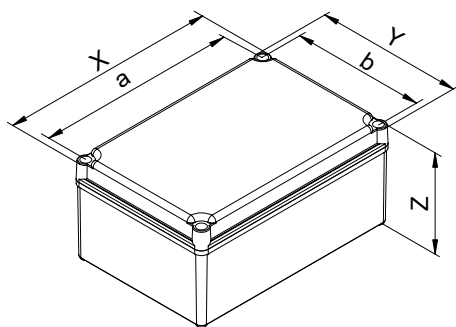
材料	ABS	聚碳酸酯 (PC)
防护等级	IP65	IP65
抗冲击性	IK07	IK08
绝缘保护	完全绝缘	完全绝缘
温度	-25°C~ 60°C	-40°C~ 120°C
阻燃性	V ₀ 级	V ₂ 级
化学稳定性	良好	良好
颜色	底座	RAL7032 RAL7035 RAL7021
	盒盖	RAL7032 RAL7035 RAL7021
毒性		无卤素
抗紫外线		UL 508
RoHs指令		符合

材料特性详见P4

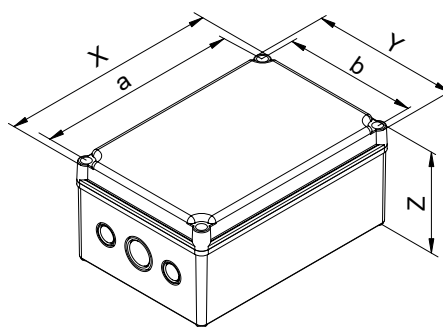
注：ABS及PC材料盒子均可特殊定制黑色，订购时在型号后注明黑色即可。

RAL7032：卵石灰，RAL7035：工业灰。

外型规格图



130系列无敲落孔



130系列有敲落孔



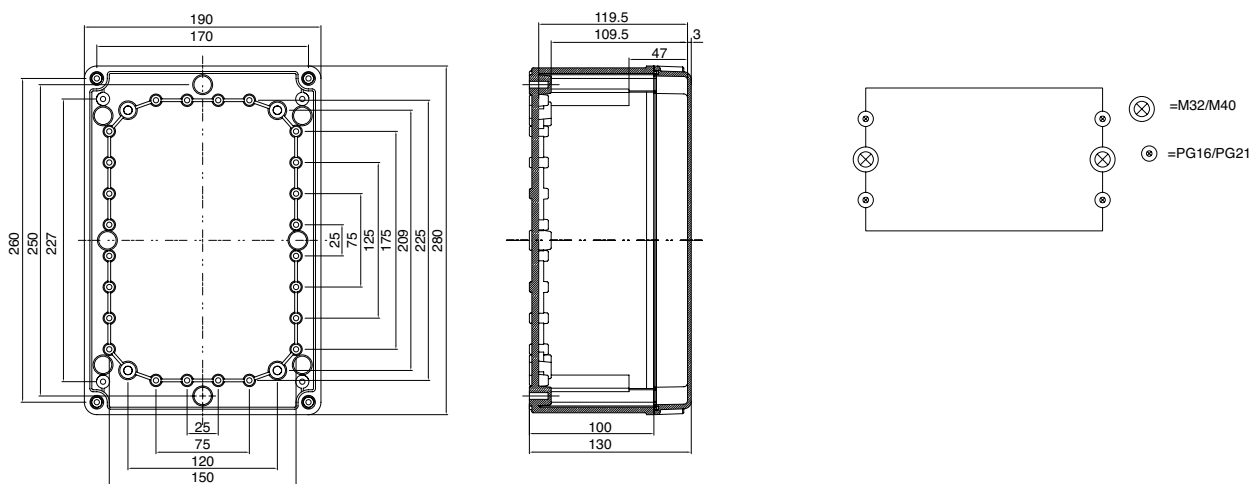
130系列无敲落孔

订货型号					尺寸		附件选择					
ABS 工业灰盖	ABS 卵石灰盖	ABS 透明盖	PC 灰盖	PC 透明盖	尺寸规格 (x*y*z)	开孔中心距 (a*b)	铰链	加高	面板	底板	锁	挂钩
B13001/W	B13001	B13001C	P13001	P13001C	280×190×130	260×170	TJD	F13001 PF13001	XB13001 QB13001	DB13001	详见P37	TG3

130系列有敲落孔

订货型号					尺寸		附件选择					
ABS 工业灰盖	ABS 卵石灰盖	ABS 透明盖	PC 灰盖	PC 透明盖	尺寸规格 (x*y*z)	开孔中心距 (a*b)	铰链	加高	面板	底板	锁	挂钩
B13001A/W	B13001A	B13001AC	P13001A	P13001AC	280×190×130	260×170	TJD	F13001 PF13001	XB13001 QB13001	DB13001	详见P37	TG3

外型尺寸图·敲落孔位置图



注：○●-不同尺寸敲落孔；PG -电缆接头尺寸单位符号（英制）；M - 电缆接头尺寸单位符号（公制）

130系列代加工产品

如果您需要特殊加工，我们将是您最好的供应商，我公司有多种设备可满足您各种加工需求。

我们可提供的服务有：刻字、接线、配端子、配万转、配电缆接头、配按钮、配指示灯。

代加工产品请附产品图纸（详见P40）

TYBOX

M

B13001

/

F

J

M表示特殊
加工产品

标准产品
订货型号

特殊配置订
货号
(天逸公司提供)

需加高

需加铰链

135系列标准产品

产品特点

- 材料分为增强阻燃ABS和PC两种
- 防护等级IP65
- 无敲落孔和有敲落孔两种
- 6种规格尺寸
- 盒盖有灰盖和透明盖两种，透明盖均采用PC材料制成
- 内部带有安装孔用于安装板或导轨固定
- 多种附件可供选配

技术参数

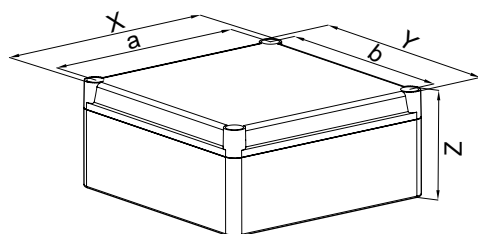
材料	ABS	聚碳酸酯 (PC)
防护等级	IP65	IP65
抗冲击性	IK07	IK08
绝缘保护	完全绝缘	完全绝缘
温度	-25°C~ 60°C	-40°C~ 120°C
阻燃性	V ₀ 级	V ₂ 级
化学稳定性	良好	良好
颜色	底座	RAL7032 RAL7035 RAL7021
	盒盖	RAL7032 RAL7035 RAL7021
毒性		无卤素
抗紫外线		UL 508
RoHs指令		符合

材料特性详见P4

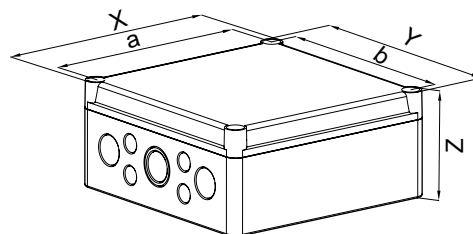
注：ABS及PC材料盒子均可特殊定制黑色，订购时在型号后注明黑色即可。

RAL7032：卵石灰，RAL7035：工业灰。

外型规格图



135系列无敲落孔



135系列有敲落孔



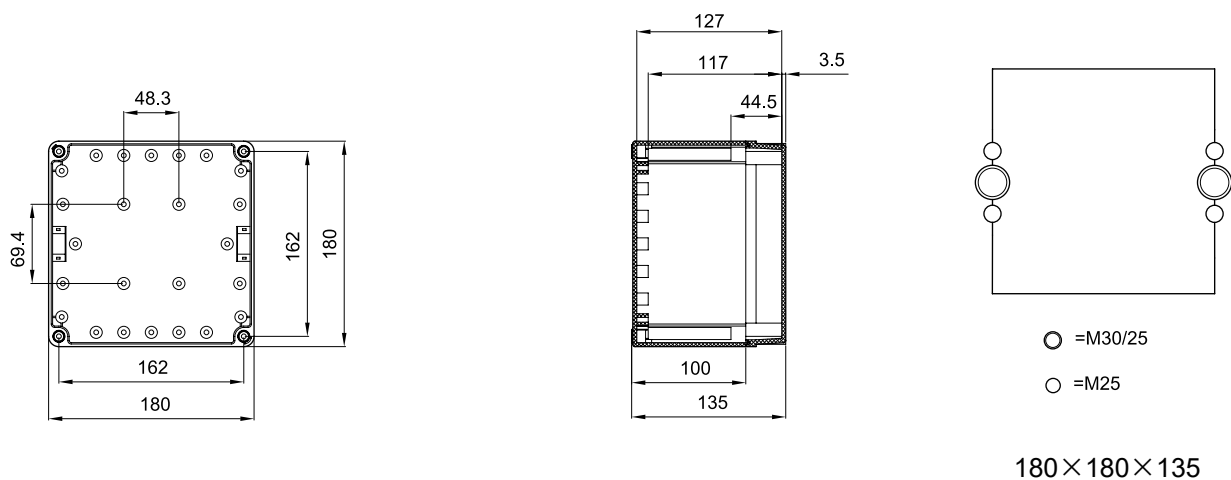
135系列无敲落孔

订货型号					尺寸		附件选择					
ABS 工业灰盖	ABS 卵石灰盖	ABS 透明盖	PC 灰盖	PC 透明盖	尺寸规格 (x*y*z)	开孔中心距 (a*b)	铰链	加高	面板	底板	锁	挂钩
B13501/W	B13501	B13501C	P13501	P13501C	180×180×135	162×162	TJB/ TJD	—	XB13501 QB13501	DB13501	详见P37	TG3
B13502/W	B13502	B13502C	P13502	P13502C	250×350×135	222×322	TJB/ TJD	—	XB13502 QB13502	DB13502	详见P37	TG2
B13503/W	B13503	B13503C	P13503	P13503C	300×300×135	272×272	TJB/ TJD	—	XB13503 QB13503	DB13503	详见P37	TG2

135系列有敲落孔

订货型号					尺寸		附件选择					
ABS 工业灰盖	ABS 卵石灰盖	ABS 透明盖	PC 灰盖	PC 透明盖	尺寸规格 (x*y*z)	开孔中心距 (a*b)	铰链	加高	面板	底板	锁	挂钩
B13501A/W	B13501A	B13501AC	P13501A	P13501AC	180×180×135	162×162	TJB/ TJD	—	XB13501	DB13501	详见P37	TG3
B13502A/W	B13502A	B13502AC	P13502A	P13502AC	250×350×135	222×322	TJB/ TJD	—	XB13502	DB13502	详见P37	TG2
B13503A/W	B13503A	B13503AC	P13503A	P13503AC	300×300×135	272×272	TJB/ TJD	—	XB13503	DB13503	详见P37	TG2

外型尺寸图·敲落孔位置图



036
系列

065
系列

085
系列

105
系列

130
系列

135
系列

165
系列

200
系列

白色
箱盒
系列

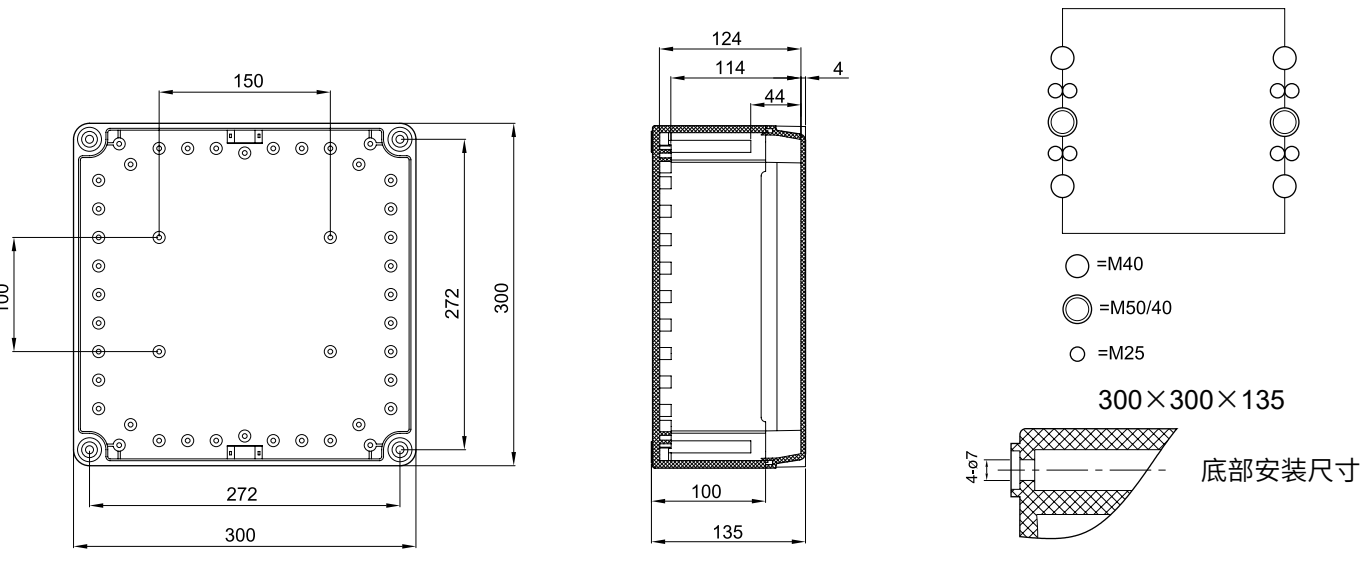
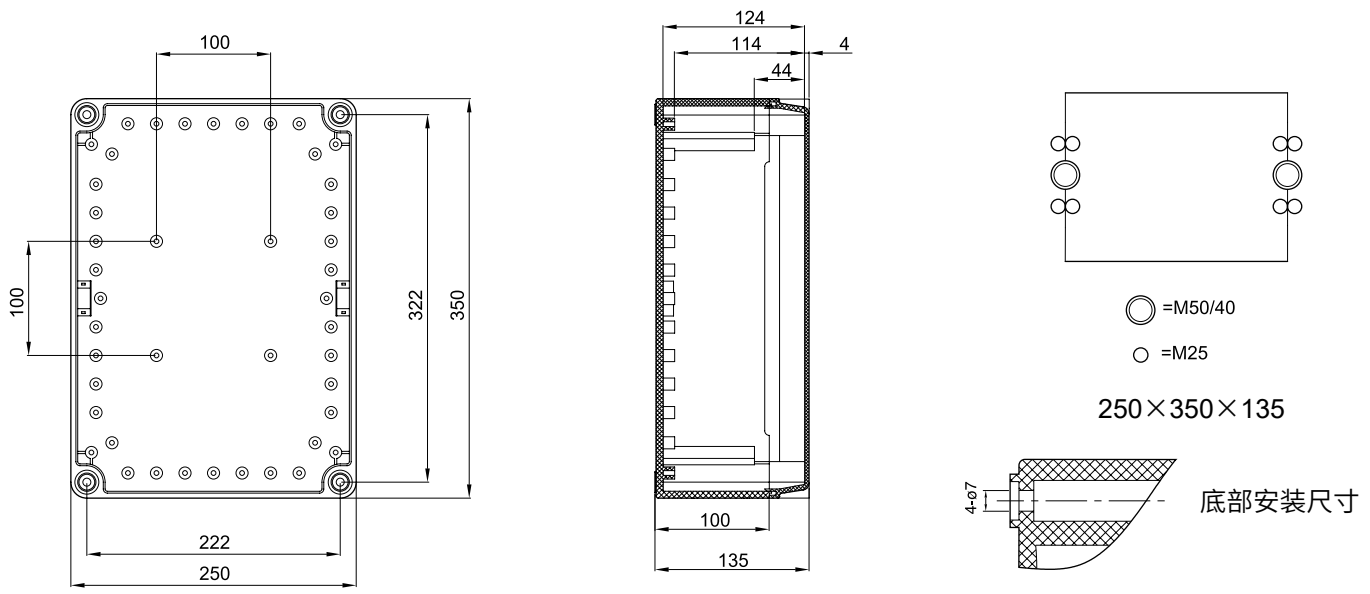
TYX
(065)
系列

TYX
(085)
系列

TYX
(105)
系列

TYX1-
1(050)

铸铝
防水



135系列代加工产品

如果您需要特殊加工，我们将是您最好的供应商，我公司有多种设备可满足您各种加工需求。我们可提供的服务有：刻字、接线、配端子、配万转、配电缆接头、配按钮、配指示灯。代加工产品请附产品图纸（详见P40）

TYBOX **M** **B13501** / **F** **J**

M表示特殊加工产品 标准产品订货型号 特殊配置订货号 (天逸公司提供) 需加高 需加铰链

165系列标准产品

产品特点

- 材料分为增强ABS和PC两种
- 防护等级IP65
- 无敲落孔和有敲落孔两种
- 2种规格尺寸
- 盒盖有灰盖和透明盖两种，透明盖均采用PC材料制成
- 内部带有安装孔用于安装板或导轨固定
- 多种附件可供选配

技术参数

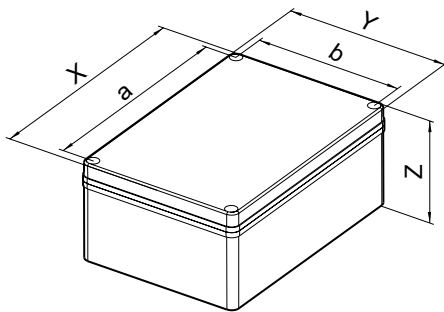
材料		ABS	聚碳酸酯 (PC)
防护等级		IP65	IP65
抗冲击性		IK07	IK08
绝缘保护		完全绝缘	完全绝缘
温度		-25°C~ 60°C	-40°C~ 120°C
阻燃性		V ₀ 级	V ₂ 级
化学稳定性		良好	良好
颜色	底座	RAL7032 RAL7035 RAL7021	RAL7040 RAL7021
	盒盖	RAL7032 RAL7035 RAL7021	RAL7040 RAL7021
毒性			无卤素
抗紫外线			UL 508
RoHs指令			符合

材料特性详见P4

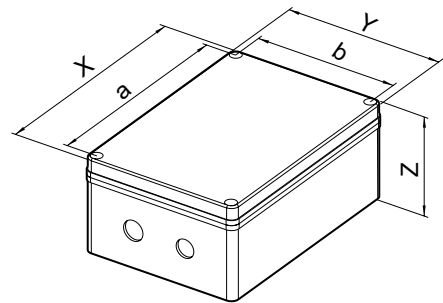
注：ABS及PC材料盒子均可特殊定制黑色，订购时在型号后注明黑色即可。

RAL7032：卵石灰，RAL7035：工业灰。

外型规格图



165系列无敲落孔



165系列有敲落孔

036
系列

065
系列

085
系列

105
系列

130
系列

135
系列

165
系列

200
系列

白色
箱盒
系列

TYX
(065)
系列

TYX
(085)
系列

TYX
(105)
系列

TYX1-
1(050)

铸铝
防水

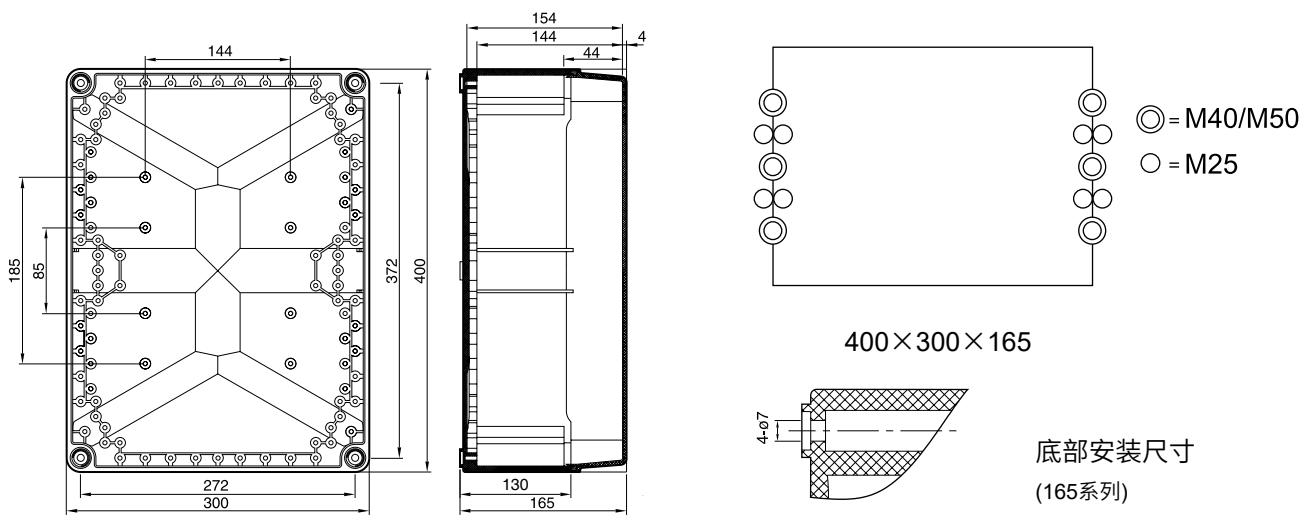
165系列无敲落孔

订货型号					尺寸		附件选择					
ABS 工业灰盖	ABS 卵石灰盖	ABS 透明盖	PC 灰盖	PC 透明盖	尺寸规格 (x*y*z)	开孔中心距 (a*b)	铰链	加高	面板	底板	锁	挂钩
B16501/W	B16501	B16501C	P16501	P16501C	400×300×165	372×272	TJD	F16501 PF16501	XB16501 QB16501	DB16501	详见 P37	TG2

165系列有敲落孔

订货型号					尺寸		附件选择					
ABS 工业灰盖	ABS 卵石灰盖	ABS 透明盖	PC 灰盖	PC 透明盖	尺寸规格 (x*y*z)	开孔中心距 (a*b)	铰链	加高	面板	底板	锁	挂钩
B16501A/W	B16501A	B16501AC	P16501A	P16501AC	400×300×165	372×272	TJD	F16501 PF16501	XB16501 QB16501	DB16501	详见 P37	TG2

外型尺寸图·敲落孔位置图



注：○●-不同尺寸敲落孔：PG-电缆接头尺寸单位符号（英制）；M-电缆接头尺寸单位符号（公制）

165系列代加工产品

如果您需要特殊加工，我们将是您最好的供应商，我公司有多种设备可满足您各种加工需求。我们可提供的服务有：刻字、接线、配端子、配万转、配电缆接头、配按钮、配指示灯。代加工产品请附产品图纸（详见P40）

TYBOX

M

B16501

/

E

J

M表示特殊
加工产品

标准产品
订货型号

特殊配置订
货号
(天逸公司提供)

需加高

需加铰链

200系列标准产品

产品特点

- 材料分为增强ABS和PC两种
- 防护等级IP65
- 无敲落孔和有敲落孔两种
- 2种规格尺寸
- 盒盖有灰盖和透明盖两种，透明盖均采用PC材料制成
- 内部带有安装孔用于安装板或导轨固定
- 多种附件可供选配

技术参数

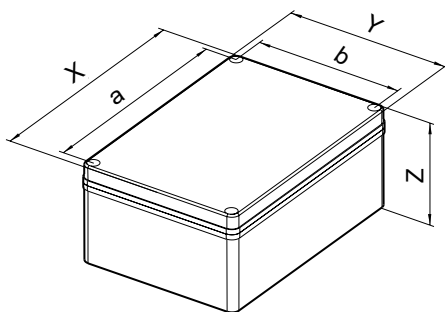
材料		ABS	聚碳酸酯 (PC)
防护等级		IP65	IP65
抗冲击性		IK07	IK08
绝缘保护		完全绝缘	完全绝缘
温度		-25°C~ 60°C	-40°C~ 120°C
阻燃性		V ₀ 级	V ₂ 级
化学稳定性		良好	良好
颜色	底座	RAL7032 RAL7035 RAL7021	RAL7040 RAL7021
	盒盖	RAL7032 RAL7035 RAL7021	RAL7040 RAL7021
毒性			无卤素
抗紫外线			UL 508
RoHs指令			符合

材料特性详见P4

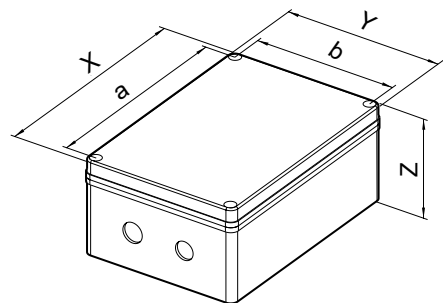
注：ABS及PC材料盒子均可特殊定制黑色，订购时在型号后注明黑色即可。

RAL7032：卵石灰，RAL7035：工业灰。

外型规格图



200系列无敲落孔



200系列有敲落孔

036
系列

065
系列

085
系列

105
系列

130
系列

135
系列

165
系列

200
系列

白色
箱盒
系列

TYX
(065)
系列

TYX
(085)
系列

TYX
(105)
系列

TYX1-
1(050)

铸铝
防水

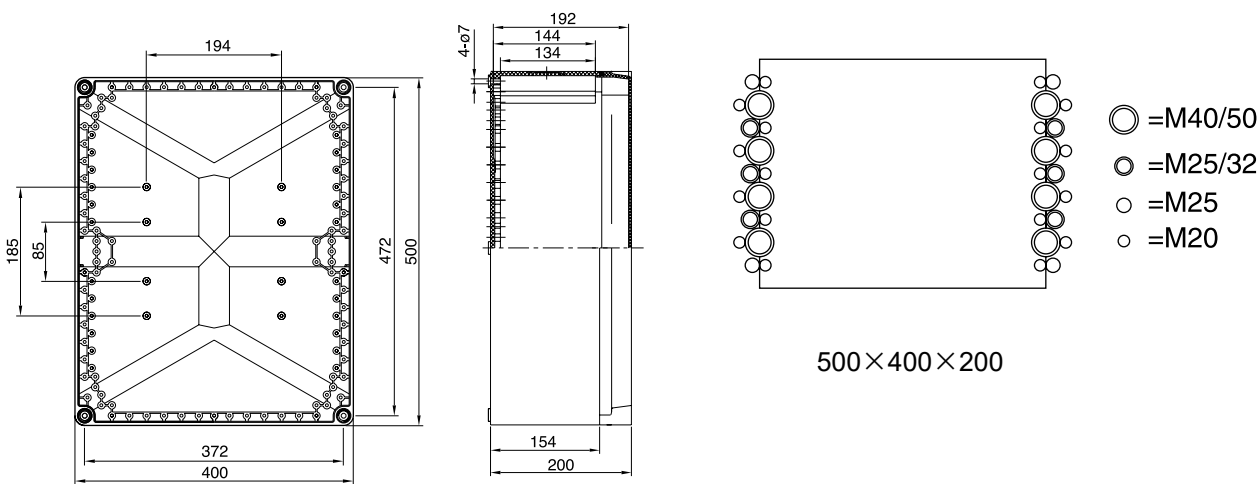
200系列无敲落孔

订货型号					尺寸		附件选择					
ABS 工业灰盖	ABS 卵石灰盖	ABS 透明盖	PC 灰盖	PC 透明盖	尺寸规格 (x*y*z)	开孔中心距 (a*b)	铰链	加高	面板	底板	锁	挂钩
B20001/W	B20001	B20001C	P20001	P20001C	500×400×200	472×372	TJD	-	XB20001 QB20001	DB20001	详见 P37	TG2

200系列有敲落孔

订货型号					尺寸		附件选择					
ABS 工业灰盖	ABS 卵石灰盖	ABS 透明盖	PC 灰盖	PC 透明盖	尺寸规格 (x*y*z)	开孔中心距 (a*b)	铰链	加高	面板	底板	锁	挂钩
B20001A/W	B20001A	B20001AC	P20001A	P20001AC	500×400×200	472×372	TJD	-	XB20001 QB20001	DB20001	详见 P37	TG2

外型尺寸图·敲落孔位置图



注：○●不同尺寸敲落孔：PG - 电缆接头尺寸单位符号（英制）；M - 电缆接头尺寸单位符号（公制）

200系列代加工产品

如果您需要特殊加工，我们将是您最好的供应商，我公司有多种设备可满足您各种加工需求。

我们可提供的服务有：刻字、接线、配端子、配万转、配电缆接头、配按钮、配指示灯。

代加工产品请附产品图纸（详见P40）

TYBOX

M

B20001

/

F

J

M表示特殊
加工产品

标准产品
订货型号

特殊配置订
货号
(天逸公司提供)

需加高

需加铰链

白色箱盒系列

产品特点

- 无敲落孔
- 一种规格尺寸
- 盒子整体为灰白色（B11501CW-TJS盒盖为透明）
- 内部带有安装孔用于导轨固定（B08507WS亦可用于安装板固定）
- 部分附件可供选配

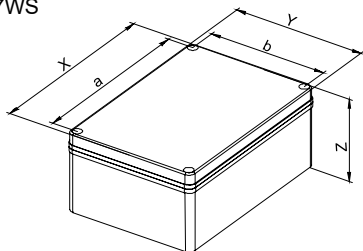
技术参数

	B08507WS	B09001-TJS	B10001W01-TJS	B11501CW-TJS
材料	ABS	ABS	ABS	ABS
防护等级	IP65	IP54	IP54	IP65
抗冲击性	IK07	IK07	IK07	IK07
绝缘保护	完全绝缘	完全绝缘	完全绝缘	完全绝缘
温度	-40°C~ 80°C	-40°C~ 80°C	-40°C~ 80°C	-40°C~ 80°C
阻燃性	V0级	V0级	V0级	V2级
化学稳定性	良好	良好	良好	良好
颜色	PANTONE 663C	PANTONE 663C	PANTONE 663C	PANTONE 663C
毒性	无卤素	无卤素	无卤素	无卤素

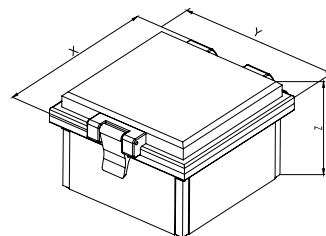
材料特性详见P4

外型规格图

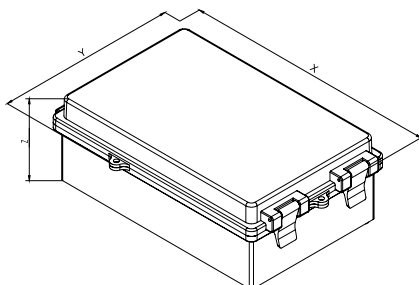
B08507WS



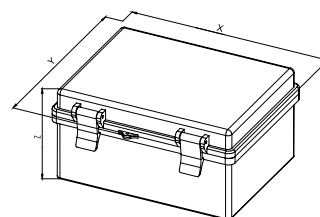
B09001-TJS



B10001W01-TJS



B11501CW-TJS



036
系列

065
系列

085
系列

105
系列

130
系列

135
系列

165
系列

200
系列

白色
箱盒
系列

TYX
(065)
系列

TYX
(085)
系列

TYX
(105)
系列

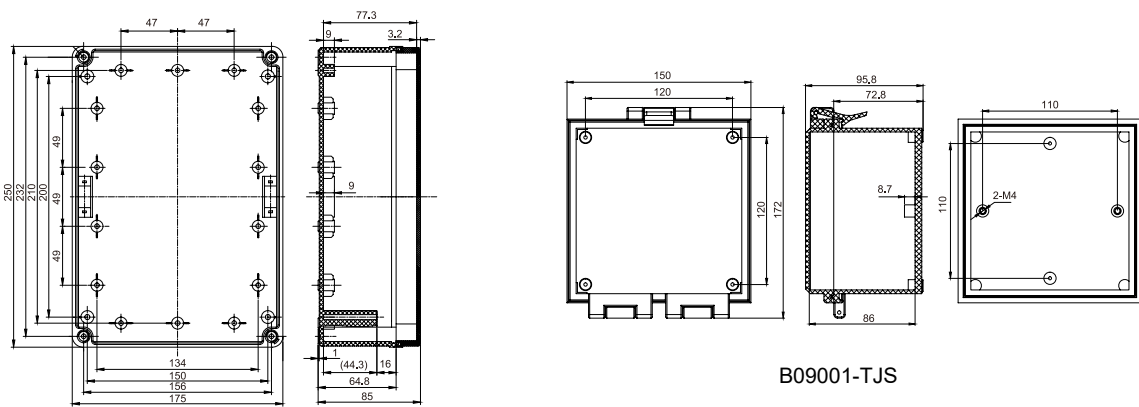
TYX1-
1(050)

铸铝
防水

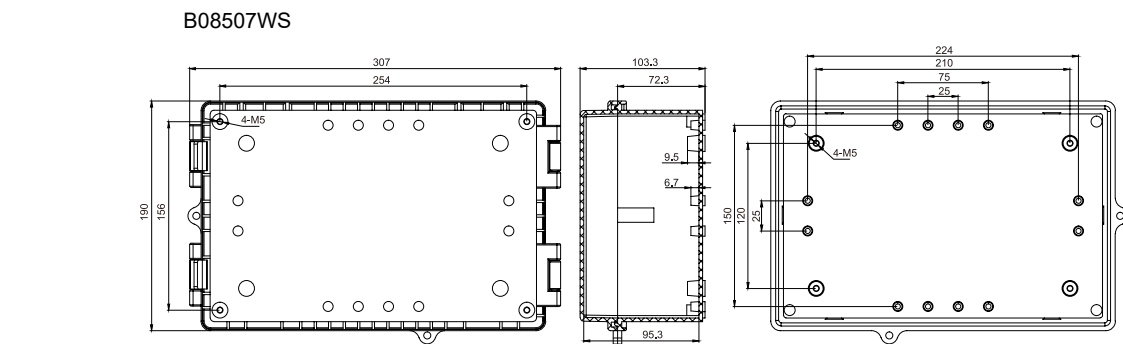
白色箱盒系列无敲落孔

订货型号	尺寸		附件					
	尺寸规格(x*y*z)	开孔中心距(a*b)	铰链	加高	面板	底板	锁	挂钩
B08507WS	250×175×85	232×156	TJC	/	/	DB10503	/	TG3
B09001-TJS	150×172×97	120×120	专用铰链	/	/	/	/	/
B10001W01-TJS	307×190×104	254×156	专用铰链	/	/	/	/	/
B11501CW-TJS	220×187.5×112	187×138	专用铰链	/	XB11501	/	/	/

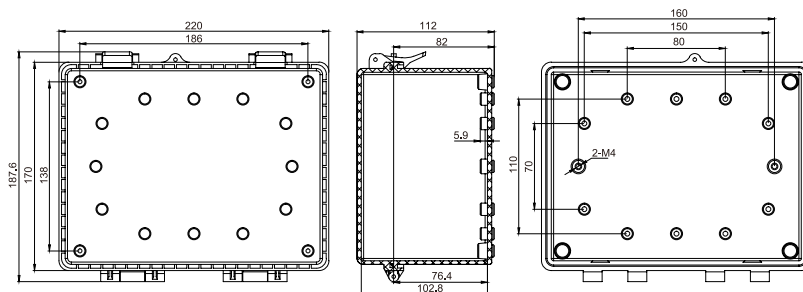
外型尺寸图



B09001-TJS



B10001W01-TJS



B11501CW-TJS

TYX(065)系列按钮盒

产品特点

- 材料分为增强ABS和PC两种
- 防护等级IP65
- 有敲落孔
- 8种规格尺寸
- 盒盖有灰盖和黄色盖两种



技术参数

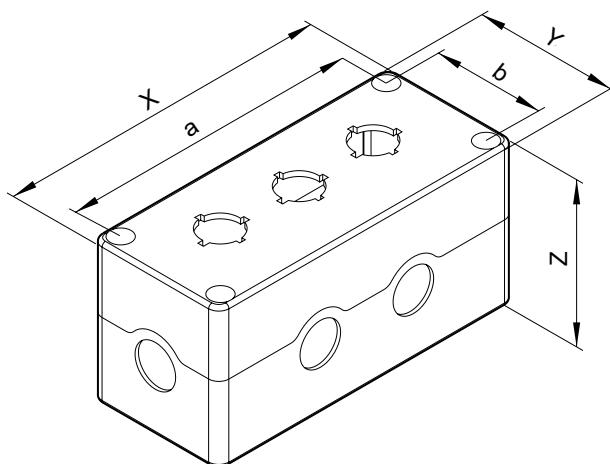
材料		ABS	聚碳酸酯 (PC)
防护等级		IP65	IP65
抗冲击性		IK07	IK08
绝缘保护		完全绝缘	完全绝缘
温度		-25°C~ 60°C	-40°C~ 120°C
阻燃性		V ₀ 级	V ₂ 级
化学稳定性		良好	良好
颜色	底座	RAL7032 RAL7035 RAL7021	RAL7040 RAL7021
	盒盖	RAL7032 RAL7035 RAL7021	RAL7040 RAL7021
毒性			无卤素
抗紫外线			UL 508
RoHs指令			符合

材料特性详见P4

注：ABS及PC材料盒子均可特殊定制黑色，订购时在型号后注明黑色即可。

RAL7032：卵石灰，RAL7035：工业灰。

外型规格图



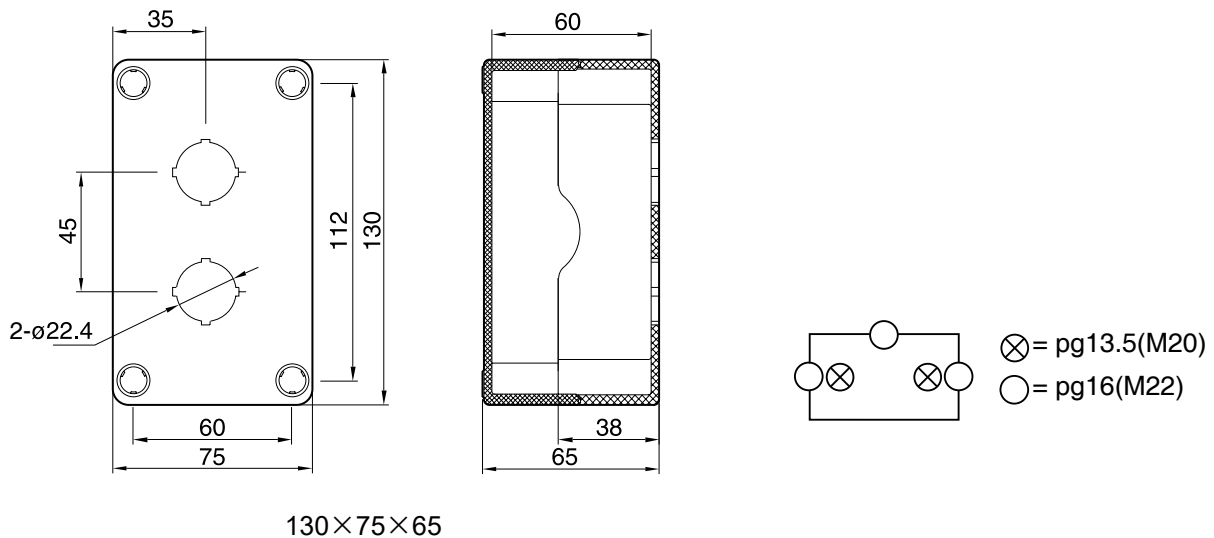
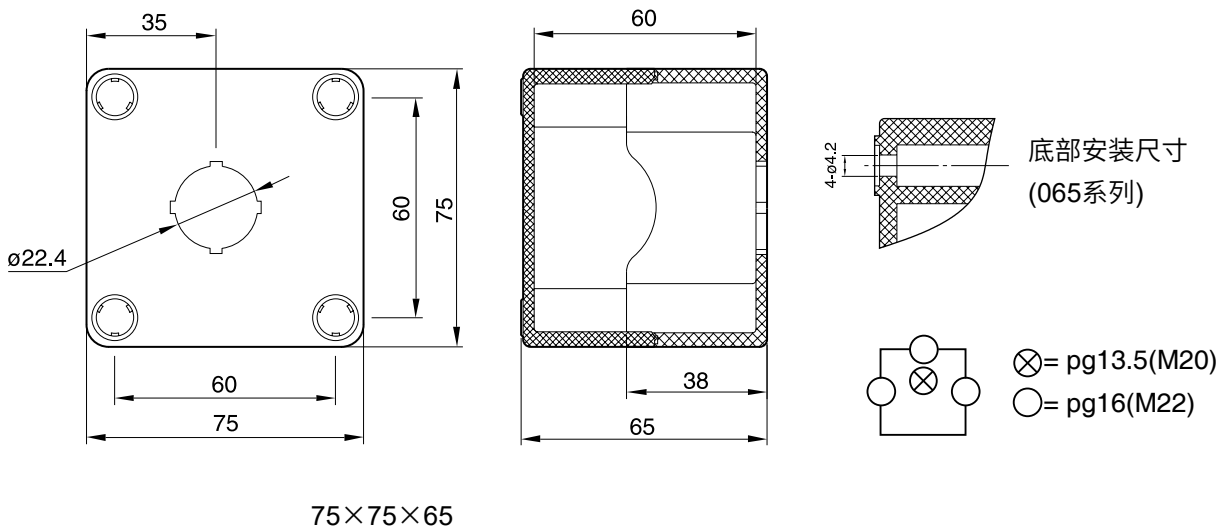
TYX(065)系列有敲落孔 IP65

订货型号	尺寸			附件选择					
	ABS工业灰盖	ABS卵石灰盖	ABS黄色盖	PC灰盖	尺寸规格(x*y*z)	开孔中心(a*b)	铰链	加高	面板
TYX1S/W	TYX1S	TYX1S/Y	TYX1SP	75×75×65	60×60	-	-	-	TG3
TYX2S/W	TYX2S	TYX2S/Y	TYX2SP	130×75×65	112×60	-	-	-	TG3
TYX3S/W	TYX3S	TYX3S/Y	TYX3SP	175×75×65	157×60	-	-	-	TG3
TYX4S/W	TYX4S	TYX4S/Y	TYX4SP	220×75×65	202×60	-	-	-	TG3

- 表示无此功能

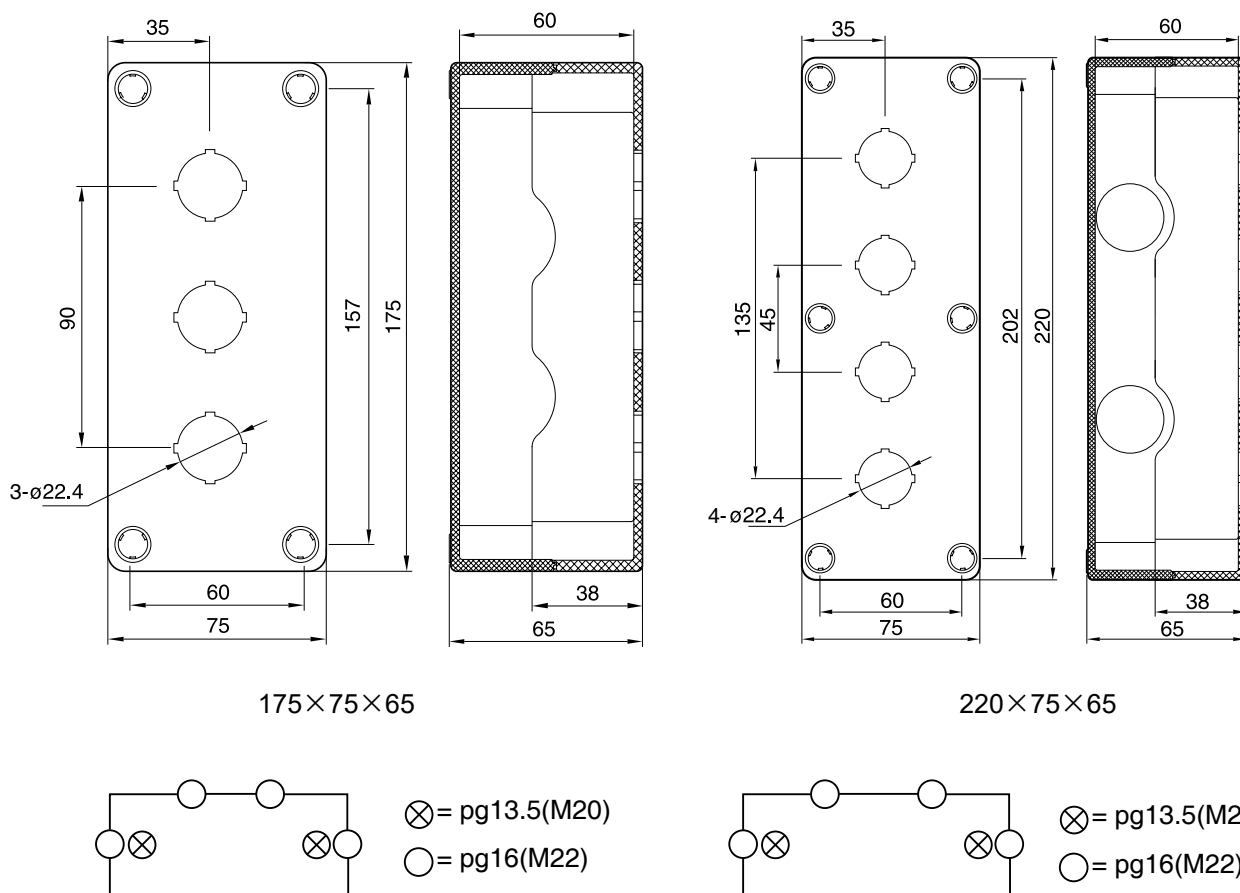
注：实物与高度略有偏差，请以实物为准

外型尺寸图·敲落孔位置图



注：○-不同尺寸敲落孔；PG - 电缆接头尺寸单位符号（英制）；M - 电缆接头尺寸单位符号（公制）

外型尺寸图·敲落孔位置图



注：○⊗-不同尺寸敲落孔：PG -电缆接头尺寸单位符号（英制）；M - 电缆接头尺寸单位符号（公制）

TYX(065)系列代加工产品

如果您需要特殊加工，我们将是您最好的供应商，我公司有多种设备可满足您各种加工需求。

我们可提供的服务有：刻字、接线、配端子、配万转、配电缆接头、配按钮、配指示灯。

代加工产品请附产品图纸（详见P40）

TYBOX

M

TYX1S

/

F

J

M表示特殊
加工产品

标准产品
订货型号

特殊配置订
货号
(天逸公司提供)

需加高

需加铰链

036
系列065
系列085
系列105
系列130
系列135
系列165
系列200
系列白色
箱盒
系列TYX
(065)
系列TYX
(085)
系列TYX
(105)
系列TYX1-
1(050)铸铝
防水

TYX(085)系列按钮盒

产品特点

- 材料分为增强ABS和PC两种
- 防护等级IP65
- 有敲落孔
- 8种规格尺寸
- 盒盖有灰盖和黄色盖两种



技术参数

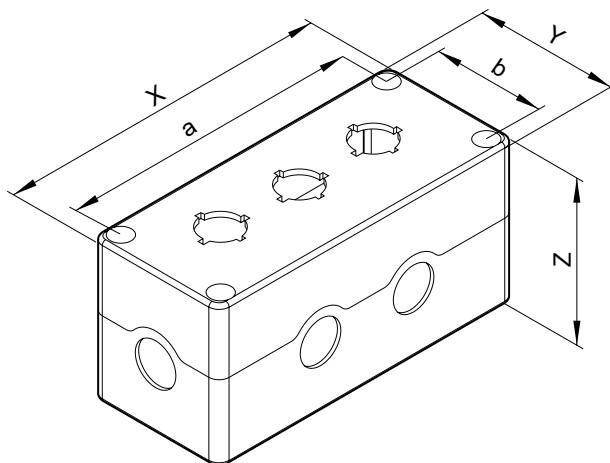
材料	ABS	聚碳酸酯 (PC)
防护等级	IP65	IP65
抗冲击性	IK07	IK08
绝缘保护	完全绝缘	完全绝缘
温度	-25°C~ 60°C	-40°C~ 120°C
阻燃性	V ₀ 级	V ₂ 级
化学稳定性	良好	良好
颜色	底座	RAL7032 RAL7035 RAL7021
	盒盖	RAL7032 RAL7035 RAL7021
毒性		无卤素
抗紫外线		UL 508
RoHs指令		符合

材料特性详见P4

注：ABS及PC材料盒子均可特殊定制黑色，订购时在型号后注明黑色即可。

RAL7032：卵石灰，RAL7035：工业灰。

外型规格图

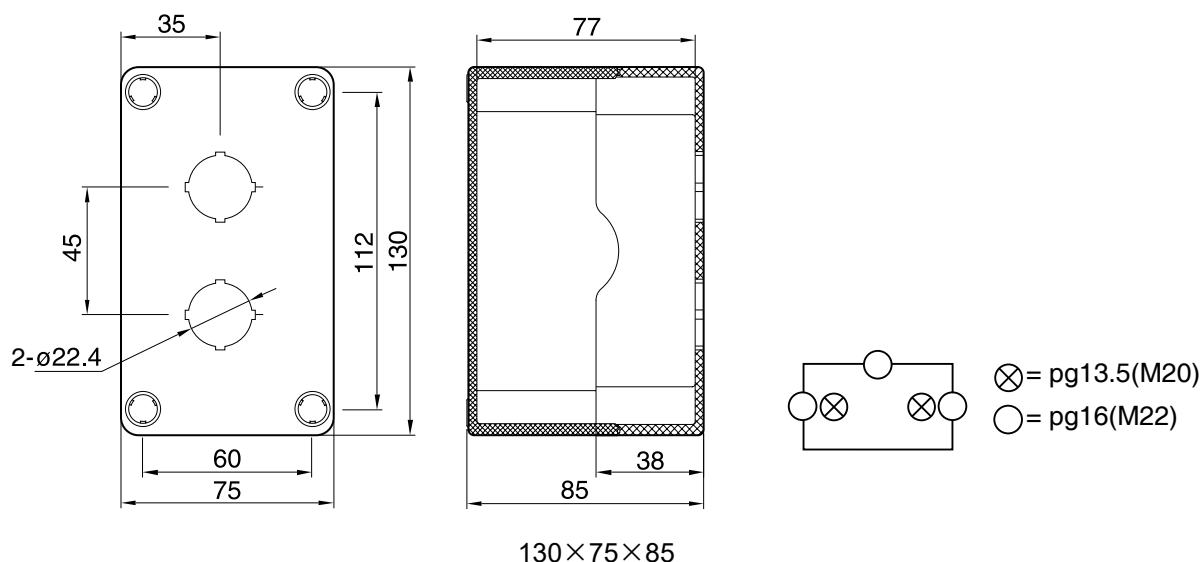
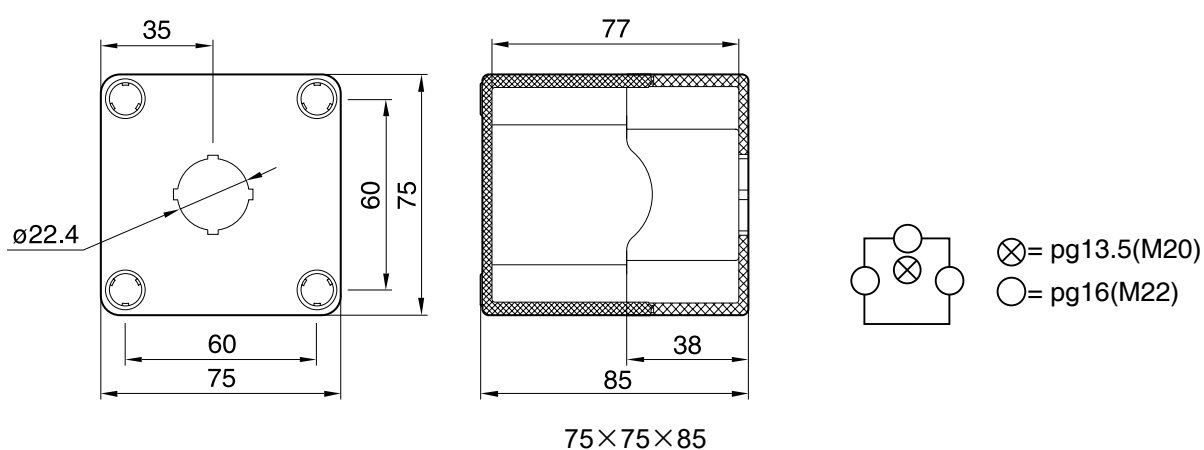


TYX(085)系列有敲落孔 IP65

订货型号				尺寸		附件选择			
ABS工业灰盖	ABS卵石灰盖	ABS黄色盖	PC灰盖	尺寸规格(x*y*z)	开孔中心(a*b)	铰链	加高	面板	挂钩
TYX1/W	TYX1	TYX1/Y	TYX1P	75×75×85	60×60	-	-	-	TG3
TYX2/W	TYX2	TYX2/Y	TYX2P	130×75×85	112×60	-	-	-	TG3
TYX3/W	TYX3	TYX3/Y	TYX3P	175×75×85	157×60	TJA	-	-	TG3
TYX4/W	TYX4	TYX4/Y	TYX4P	220×75×85	202×60	TJC	-	-	TG3

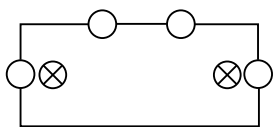
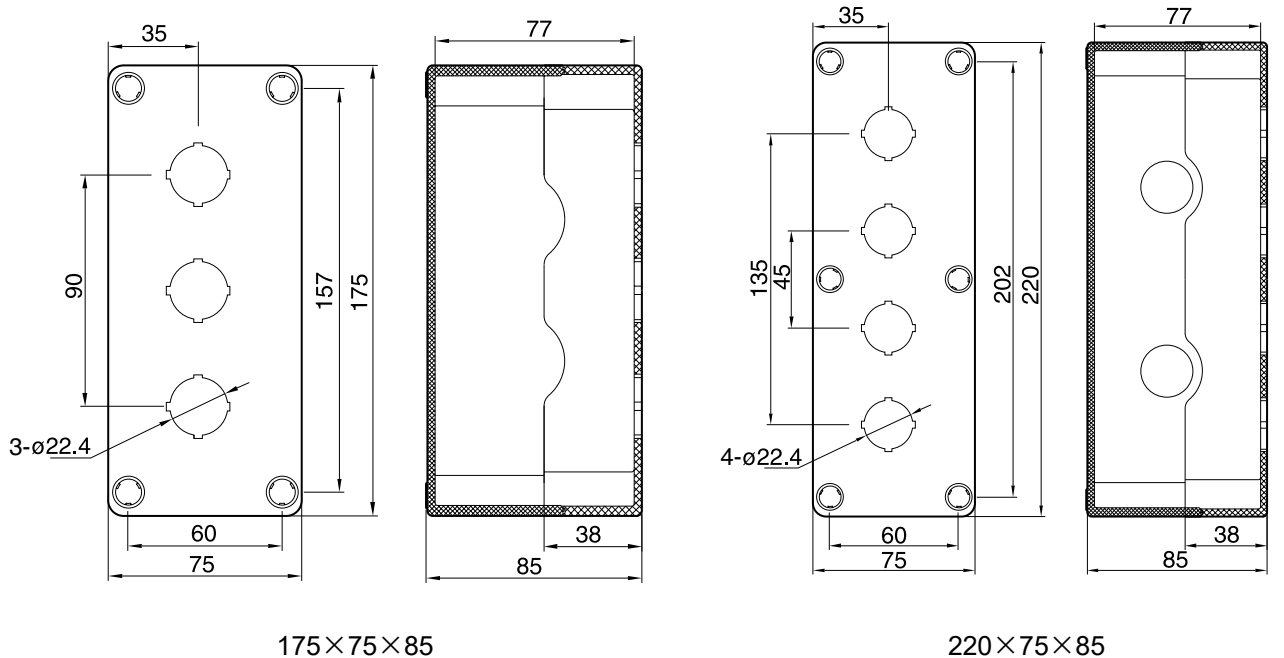
- 表示无此功能
注：实物与高度略有偏差，请以实物为准

外型尺寸图·敲落孔位置图

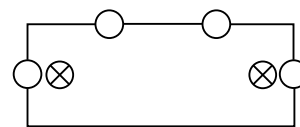


注：○⊗-不同尺寸敲落孔：PG - 电缆接头尺寸单位符号（英制）；M - 电缆接头尺寸单位符号（公制）

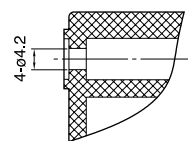
外型尺寸图·敲落孔位置图



⊗ = pg13.5(M20)
○ = pg16(M22)



⊗ = pg13.5(M20)
○ = pg16(M22)



底部安装尺寸
(085系列)

注：○⊗-不同尺寸敲落孔：PG - 电缆接头尺寸单位符号（英制）；M - 电缆接头尺寸单位符号（公制）

TYX(085)系列代加工产品

如果您需要特殊加工，我们将是您最好的供应商，我公司有多种设备可满足您各种加工需求。
我们可提供的服务有：刻字、接线、配端子、配万转、配电缆接头、配按钮、配指示灯。
代加工产品请附产品图纸（详见P40）

TYBOX

M

TYX4

/

F

J

M表示特殊
加工产品

标准产品
订货型号

特殊配置订
货号
(天逸公司提供)

需加高

需加铰链

TYX(105)系列按钮盒

产品特点

- 材料分为增强阻燃ABS和PC两种
- 防护等级IP65
- 无敲落孔
- 4种规格尺寸

技术参数

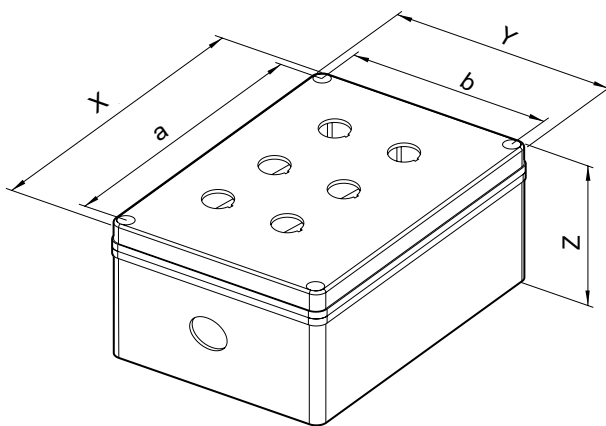
材料	ABS	聚碳酸酯 (PC)
防护等级	IP65	IP65
抗冲击性	IK07	IK08
绝缘保护	完全绝缘	完全绝缘
温度	-25°C~ 60°C	-40°C~ 120°C
阻燃性	V ₀ 级	V ₂ 级
化学稳定性	良好	良好
颜色	底座	RAL7032 RAL7035 RAL7021
	盒盖	RAL7032 RAL7035 RAL7021
毒性		无卤素
抗紫外线		UL 508
RoHs指令		符合

材料特性详见P4

注：ABS及PC材料盒子均可特殊定制黑色，订购时在型号后注明黑色即可。

RAL7032：卵石灰，RAL7035：工业灰。

外型规格图



036
系列

065
系列

085
系列

105
系列

130
系列

135
系列

165
系列

200
系列

白色
箱盒
系列

TYX
(065)
系列

TYX
(085)
系列

TYX
(105)
系列

TYX1-
1(050)

铸铝
防水

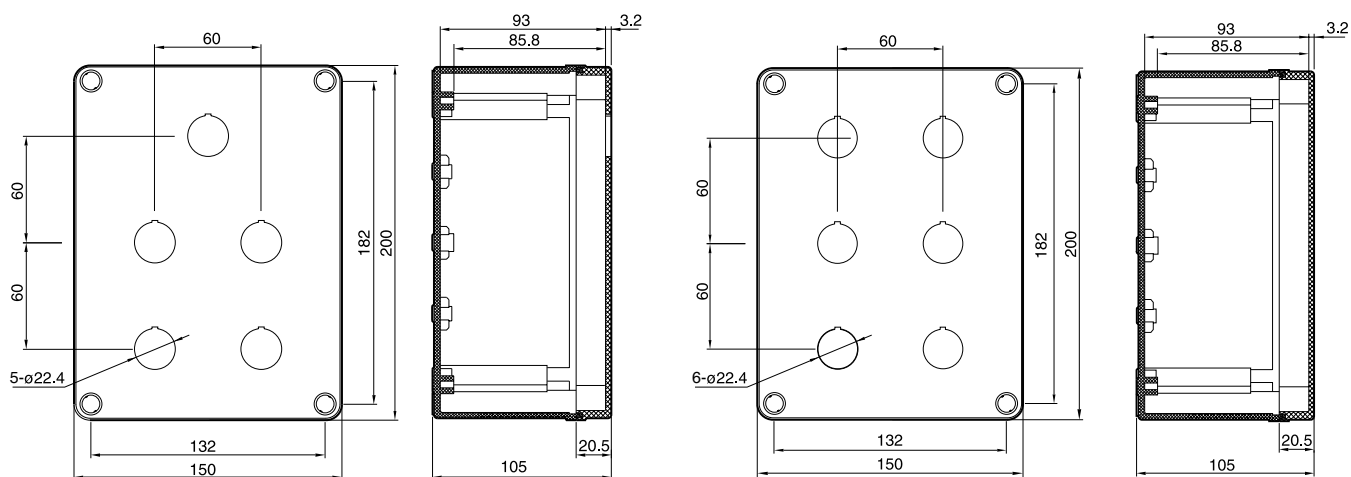
TYX(105)系列有敲落孔 IP65

订货型号			尺寸		附件选择			
ABS工业灰盖	ABS卵石灰盖	PC灰盖	尺寸规格(x*y*z)	开孔中心(a*b)	铰链	加高	面板	挂钩
TYX5/W	TYX5	TYX5P	200×150×105	182×132	-	-	-	TG3
TYX6/W	TYX6	TYX6P	200×150×105	182×132	-	-	-	TG3

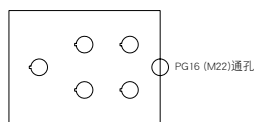
- 表示无此功能

注：实物与高度略有偏差，请以实物为准

外型尺寸图·敲落孔位置图



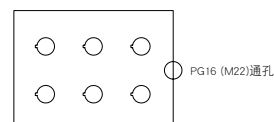
200×150×105



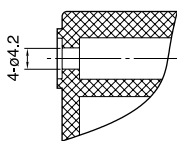
TYX5

底部安装尺寸
(105系列)

200×150×105



TYX6



TYX(105)系列代加工产品

如果您需要特殊加工，我们将是您最好的供应商，我公司有多种设备可满足您各种加工需求。

我们可提供的服务有：刻字、接线、配端子、配万转、配电缆接头、配按钮、配指示灯。

代加工产品请附产品图纸（详见P40）

TYBOX**M**M表示特殊
加工产品**TYX5****/**标准产品
订货型号**F**特殊配置订
货号
(天逸公司提供)**J**

需加高

需加铰链

TYX1-1(050)按钮盒



产品特点

- 材料分为增强阻燃ABS和PC两种
- 防护等级IP65
- 有敲落孔
- 盒盖为灰盖

技术参数

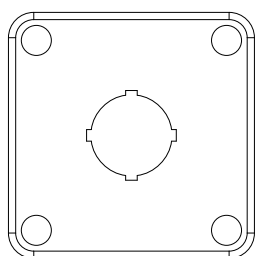
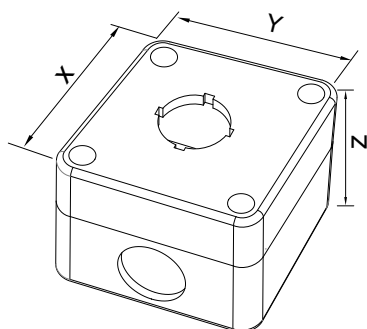
材 料	ABS	聚碳酸酯 (PC)
防护等级	IP65	IP65
抗冲击性	IK07	IK08
绝缘保护	完全绝缘	完全绝缘
温度	-25°C ~ 60°C	-40°C ~ 120°C
阻燃性	V ₀ 级	V ₂ 级
化学稳定性	良好	良好
颜色	底座	RAL7032 RAL7035 RAL7021
	盒盖	RAL7032 RAL7035 RAL7021
毒性		无卤素
抗紫外线		UL 508
RoHs指令		符合

注：RAL7032：卵石灰，RAL7035：工业灰。

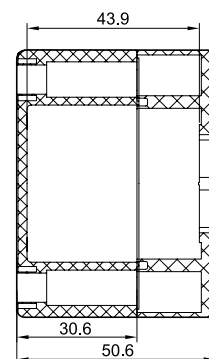
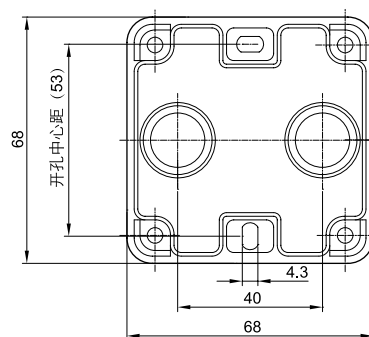
订货型号

ABS工业灰盖	ABS卵石灰盖	PC灰盖	尺寸规格 (x*y*z)	开孔中心距
TYX1-1/W	TYX1-1	TYX1-1P	68×68×50	53

外型规格图



外型尺寸图·敲落孔位置图



铸铝防水密封箱

产品特点

铸铝防水密封箱适用于安装端子和其他工业控制原件，对于要求具有电磁屏蔽、高坚固、传热性能好的行业是理想的选择，如工业制造，化工、采矿，或海上平台等恶劣环境。

- 具有高抗冲击、抗震动性能
- 良好的抗化学腐蚀性能
- 可以对密封箱进行加工，喷漆，丝网印刷等加工定制

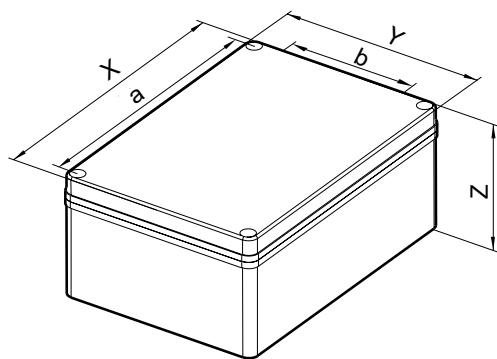
技术参数

材 料	铸铝
防护等级	IP66
抗冲击性	IK08
工作温度	-40°C~ 125°C
抗化学腐蚀性能	良好
颜色	整体内外喷塑（米白RAL9001）

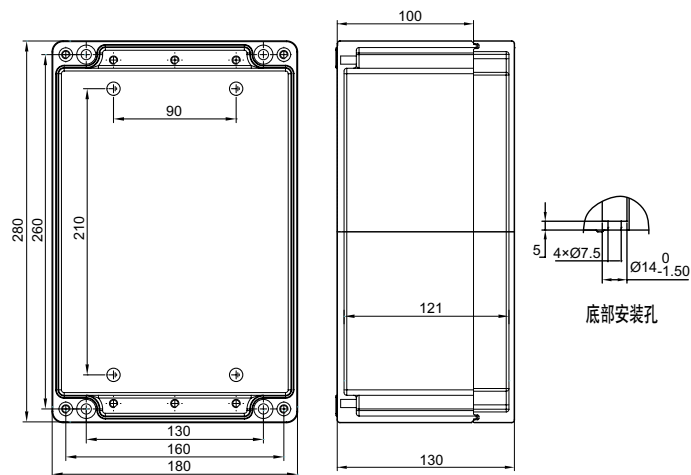
订货型号

订货型号	尺寸	附件选择
铸铝 A13001	尺寸 (x*y*z) 280*180 *130 开孔中心距 (a*b) 260*130	无附件

外型规格图

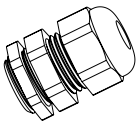

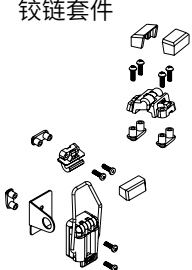












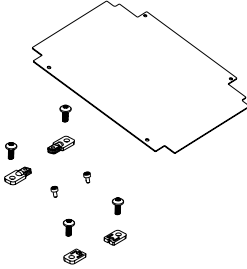
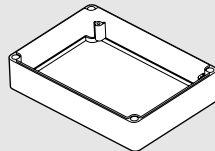
外型尺寸图·敲落孔位置图



附件及尺寸图

附件

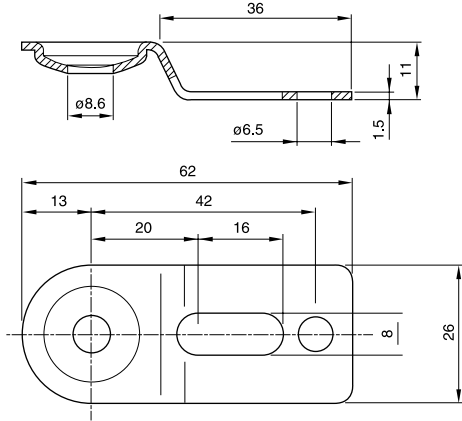
名称	型号
 电缆接头	PG7 PG13.5
	PG16 PG21
	M16 M20
	M22 M25
	M30 M32
	M40 M50
 挂钩套件	TG2
	TG3
 铰链套件	TJA 金属小铰链 塑料小铰链 (长挂钩)
	TJB 金属大铰链 塑料小铰链 (短挂钩)
	TJC 金属小铰链 (双合叶、双搭扣) 塑料小铰链 (双合叶、双搭扣)
	TJD 金属大铰链 (双合叶、双搭扣) 塑料大铰链
 三角型锁	BS01 表面全镀铬
 按键型锁	BS02 表面金色 按键红色
 按键带锁型锁	BS03 表面金色 按键红色
 按键型锁	BS04 全金色
 按键带锁型锁	BS05 全金色
 防护型	BS06 表面全镀铬
 转动型锁	BS08 表面全镀铬
 接地端子	06505 06506 08505 08506 10501 10503 10504 13501 13502 13503 有自带接地片、可选装

名称	型号	尺寸
 安装面板	XB10501	118×82
	XB10502	188×138
	XB10503	238×162
	XB10504	286×186
	XB13001	264×174
	XB13501	171×171
	XB13502	336×236
	XB13503	286×286
	XB16501	386×286
	XB20001	485×385
 安装底板	DB10502	186×136
	DB10503	237×162
	DB10504	283×183
	DB13001	254×164
	DB13501	169×169
	DB13502	334×234
	DB13503	284×284
	DB16501	381×281
	DB20001	480×380
	 可翻转面板	QB10502
QB10503		237×160
QB10504		284×186
QB13001		264×163
QB13501		167×169
QB13502		224×334
QB13503		274×284
QB16501		382×280
QB20001		482×380
 加高层 (延伸框)		F10502(ABS)
	PF10502(PC)	200×150×50
	F10503(ABS)	250×175×50
	PF10503(PC)	250×175×50
	F10504(ABS)	300×200×50
	PF10504(PC)	300×200×50
	F13001(ABS)	280×190×50
	PF13001(PC)	280×190×50
	F16501(ABS)	400×300×65
	PF16501(PC)	400×300×65

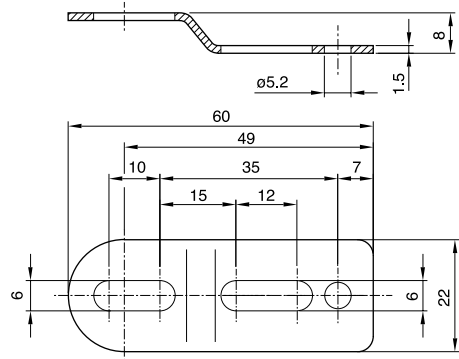
- 注：
- 每套挂钩含两个挂件。TJA、TJB含两个铰链和一个可挂锁搭扣，TJC、TJD含两个铰链和两个搭扣（其中1个搭扣可挂锁）。
 - 所有门锁仅适用于130系列、135系列、165系列及200系列密封箱
 - 加装门锁后密封箱内部横向空间减少60mm，例B16501，不装门锁时内部空间为372×272×144，加装门锁后，内部可用空间减少为372×212×144。
 - 加装门锁后无法加装安装面板与可翻转面板。
 - 加装门锁后密封箱防护等级IP40。

附件及尺寸图

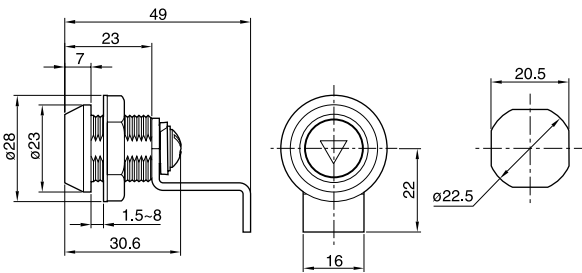
TG2挂勾



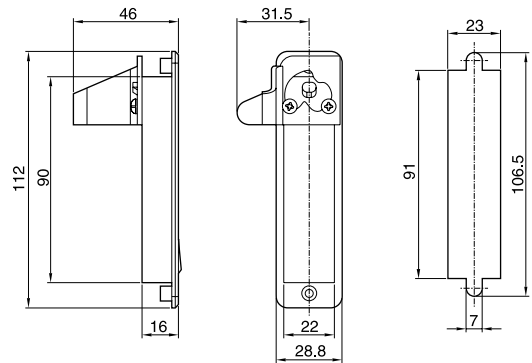
TG3挂勾



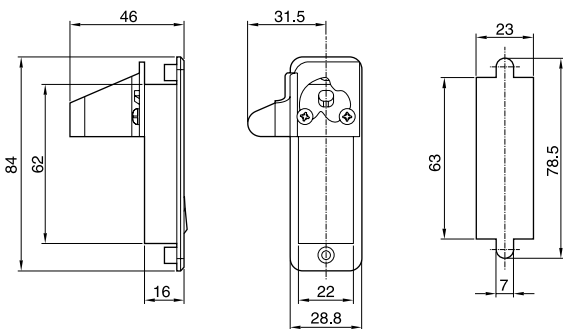
BS01



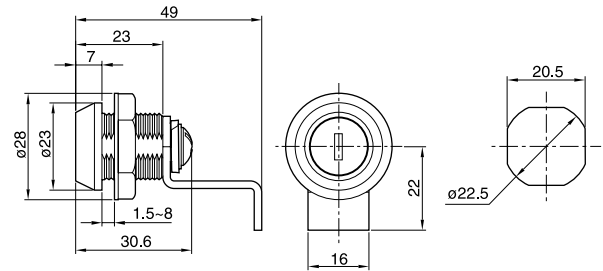
BS02/BS03



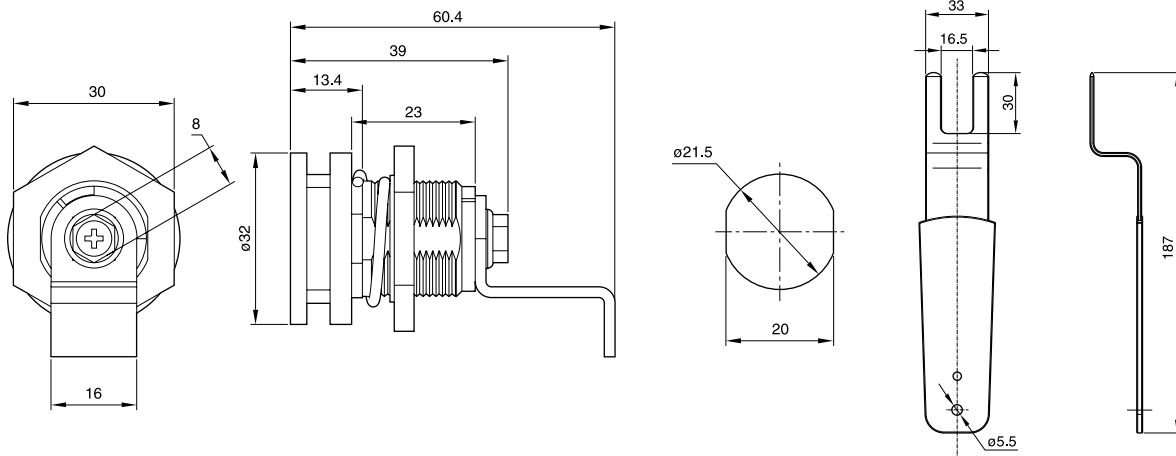
BS04/BS05



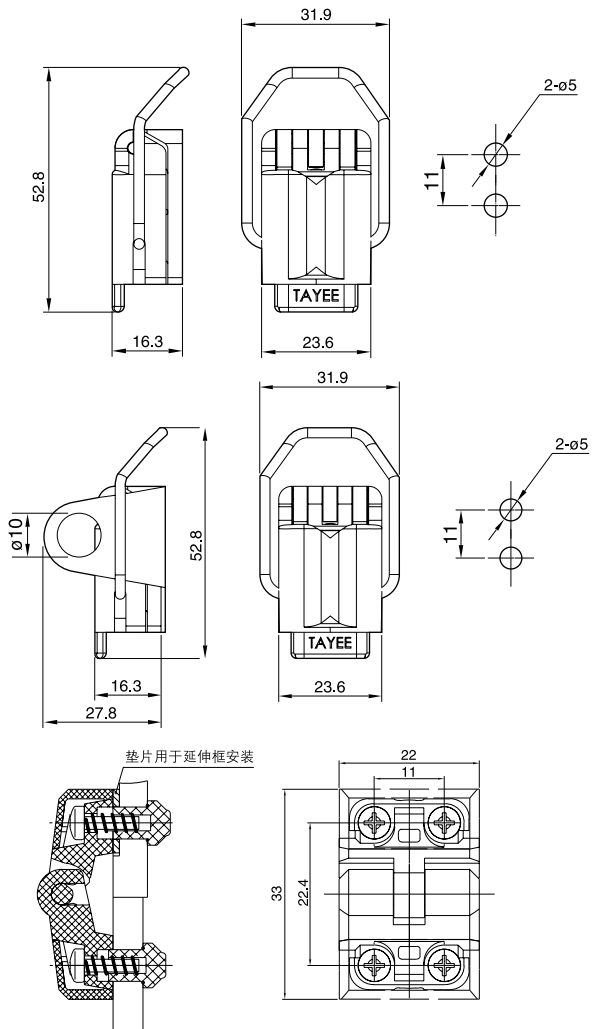
BS06



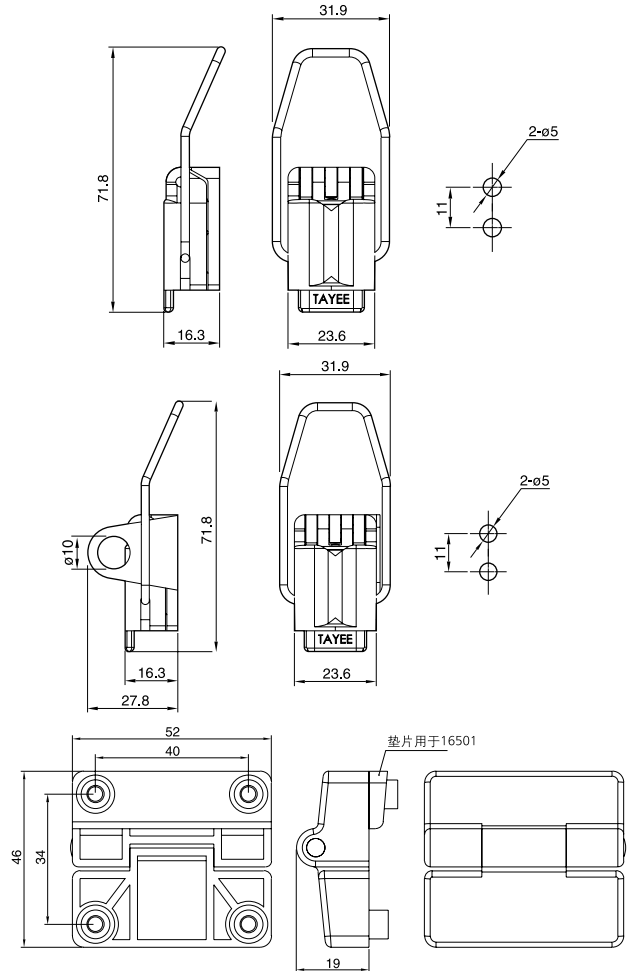
BS08



TJA/TJC



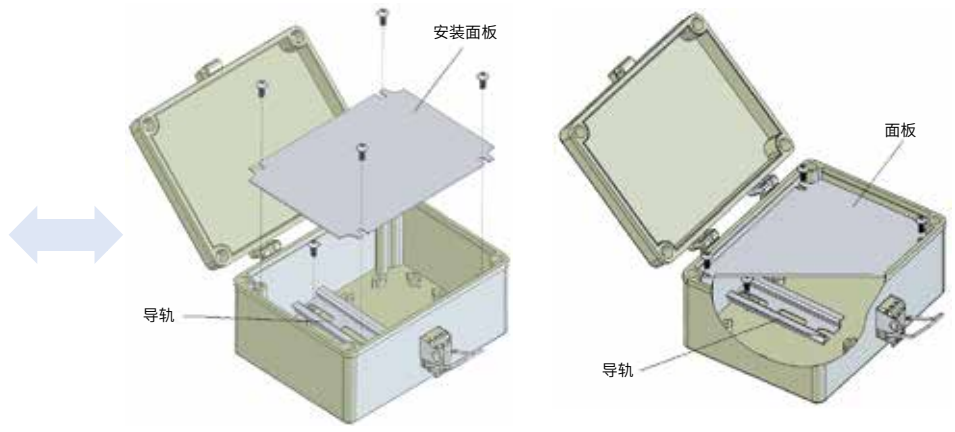
TJB/TJD



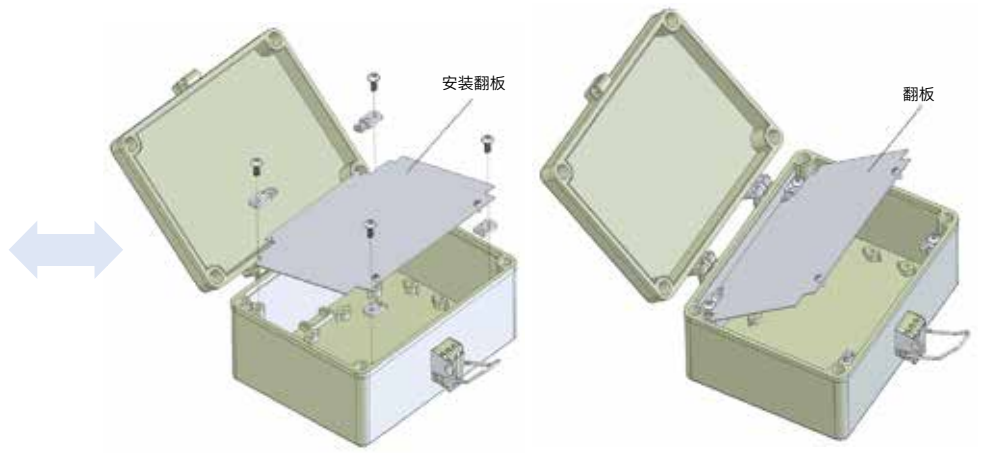
注：该铰链只适用于165、200系列

安装示意图

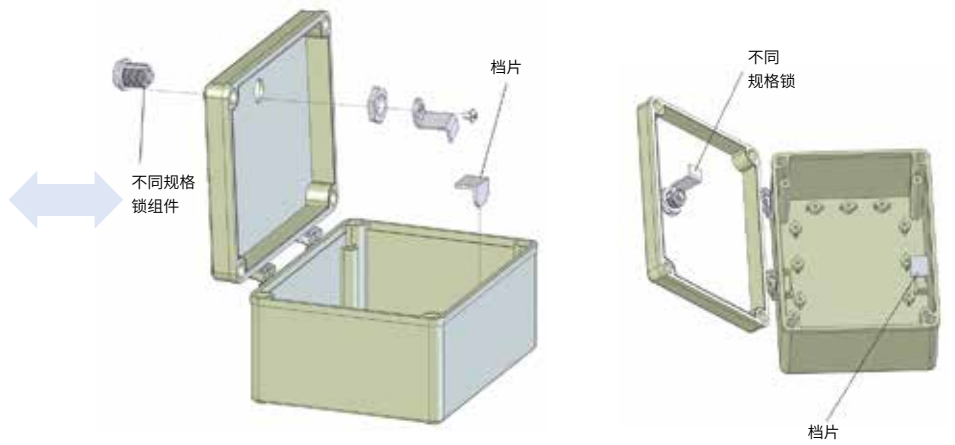
加安装面板



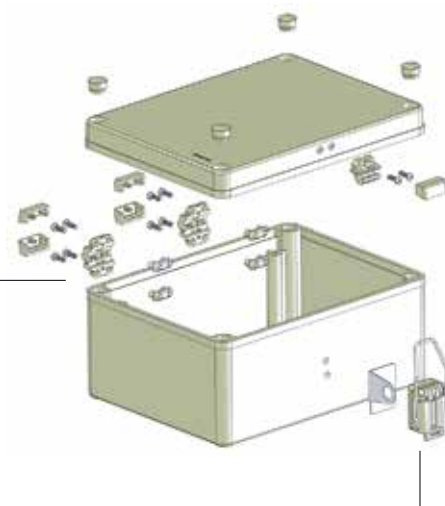
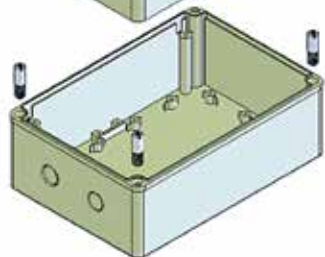
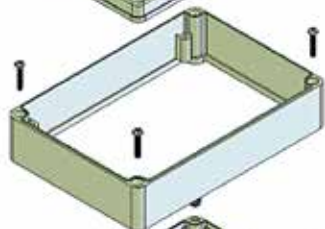
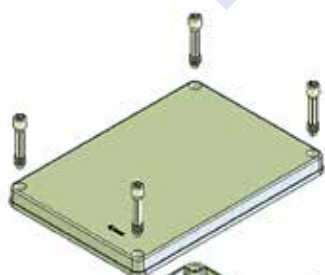
加翻转面板



加门锁

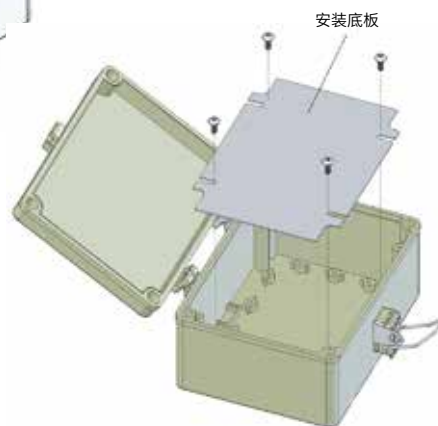
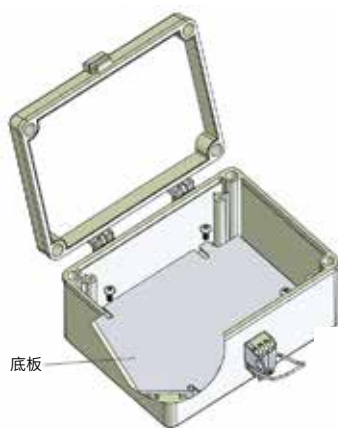


加高



加铰链

加安装底板



样张

TYBOX密封箱特殊加工订货单

型号 **TYBOX** - **M** B10502 / 1001 F J
 特殊加工产品 标准产品订货型号 特殊配置订货号 附件加工代号
 (天逸公司按图提供) F: 需加高 J: 需加铰链

盒子标准型号		B10502		特殊配置订货号 (天逸公司按图提供)		1001	
产品型号及数量	J42接线端子	15片J42-2.5					
	AD17指示灯 $\phi 8-\phi 30$	AD17-22/AC220V R					
	LA42按钮 $\phi 22$	LA42P-11/R 1 LA42X2-11/B 1					
	LA42(B)按钮 $\phi 16$						
	LA42(S)按钮 $\phi 16$						
	LA423按钮 $\phi 30$						
	LW42凸轮开关	LW42A2-2825					
附件配置	开孔和电缆接头	上方A面	下方B面	左方C面	右方D面		
			2个PG16	2个M20孔			
	铰链			TJA			
	加高层	F10502					
	挂钩	TG1					
安装面板	XB10502						
其它要求							

说明：如有特殊配置（加工）要求，请按上列表格标注所需产品清单，附件配置清单，我们将根据您的要求最终生成一个订货号，方便客户订货。如您对产品或附件的安装位置有特定要求请另附图。

TYBOX密封箱特殊加工订货单

型号 **TYBOX** - **M** /
 特殊加工产品 标准产品订货型号 特殊配置订货号 附件加工代号
 (天逸公司按图提供) F: 需加高 J: 需加铰链

盒子标准型号		特殊配置订货号 (天逸公司按图提供)			
产品型号及数量	J42接线端子				
	AD17指示灯 $\phi 8-\phi 30$				
	LA42按钮 $\phi 22$				
	LA42(B)按钮 $\phi 16$				
	LA42(S)按钮 $\phi 16$				
	LA423按钮 $\phi 30$				
	LW42凸轮开关				
附件配置	开孔和电缆接头	上方A面	下方B面	左方C面	右方D面
	铰链				
	加高层				
	挂钩				
	安装面板				
其它要求					

说明：如有特殊配置（加工）要求，请按上列表格标注所需产品清单，附件配置清单，我们将根据您的要求最终生成一个订货号，方便客户订货。如您对产品或附件的安装位置有特定要求请另附图。

注：客户订货时请沿虚线剪下，并填写订货单，谢谢！



本样本中提供的信息只是对产品的一般说明和特性介绍。文中内容可能与实际应用的情况有所出入，并且可能会随着产品的进一步开发而发生变化

如有变动，恕不事先通知
最新样本以官网下载为准，如有特殊，请与我司联系



更多产品资料信息，请到官网下载电子资料。
感谢您为节能环保做出的贡献！

上海天逸电器有限公司

地址：上海市松江区北闵路101号 邮编：201611
电话：86-21-57776240
<http://www.tayee.com.cn>

服务热线：**400 820 4217**

TYBOX 2022/3-01CN

微信服务号

