



# TPB1S/TPL 按钮·信号灯

## Push Button & Pilot Light

安全，值得信赖

# TAYEE Brand legend

## 关于天逸品牌的传奇

上海天逸电器有限公司自1997年诞生于上海,历经20余年的发展到如今拥有占地面积15000m<sup>2</sup>的生产基地、员工超500人的现代化企业。

1997年,第一款产品AD17指示灯问世,采用LED作为光源,成功淘汰了耗能白炽灯。

2002年,LA42按钮成为市场明星产品,广泛受到客户认可。

2007年,成为中国主令电器领导品牌。

2012年,确立重点四大高端OEM行业。

2017年,成为合资企业。

创新,高效,一切从客户需求出发催生了天逸的发展,

如今,天逸电器拥有三大类产品:信号与控制元件、箱体与成套、配套元件,50个产品系列,30000余种产品规格。

迄今为止,天逸服务范围已经覆盖影响中国经济力量的12大重要行业。

天逸,正在为中国制造业腾飞贡献着自己的一份力量。



高端品质



灵活稳定

天逸与众多行业的高端品牌长期合作  
所以,天逸更能听懂您真正想要什么

天逸有能力处理众多行业高端品牌的高要求解决方案

所以,天逸更能给你真正想要的



安全可靠

电梯

轨道交通

工程机械

汽车配套

航空航天

新能源

电力

房地产

军工

机床

船舶港口

自动化

专业专注



# 目录 / CONTENT

---

## TPB1S系列按钮开关

产品综述 .....	04
技术参数 .....	06
安装拆卸 .....	07
选型说明 .....	10
按钮选型 - 成套 .....	12
按钮选型 - 部件 .....	15
按钮印字 .....	26
触点模块规定 .....	28

## TPL1系列信号灯

产品综述 .....	22
信号灯选型 .....	23

## TPL2系列信号灯

产品综述 .....	25
------------	----

## TPB1S系列按钮开关产品综述

TPB1S系列按钮开关是由天逸电器资深技术团队自主研发，适用于多种行业与各种场合。TPB1S系列按钮开关种类齐全，色彩丰富，经济耐用，安装便捷，性能优越。自动化生产、检测，质量管控更严苛，品质有保障。

## 外观介绍



说明：

- 1 按钮头
- 2 连接支架
- 3 触点模块



- 4 公司商标
- 5 额定绝缘电压：AC690V
- 6 约定发热电流：10A
- 7 额定冲击耐受电压：6KV
- 8 电气参数
- 9 螺钉拧紧扭矩 1.2N.m
- 10 接线标志（1、2 表示常闭，3、4 表示常开）
- 11 触点模块型号及接线标志
- 12 产品认证标志
- 13 执行标准：IEC 60947、GB/T 14048.1、GB/T 14048.5

## TPB1S/TPL 按钮·信号灯



好看·好全·好品质

外观精致 种类丰富 | 拆装便捷 安全牢固

全面防护 经久耐用 | 结构优化 品质升级

## 主要技术指标

额定绝缘电压 $U_i$		690V									
约定发热电流 $I_{th}$		10A									
额定耐受冲击电压 $U_{imp}$		6KV									
防护等级		IP65									
接触电阻		$\leq 30m\Omega$									
工频耐压		2500V/min									
名义额定值		使用类别	约定发热电流 A	额定工作电压 $U_e$ 时的额定工作电流 $I_e$						额定控制容量 VA	
TPB1S	A600	AC-15	10A	120V	240V	380V	480V	500V	600V	接通	分断
				6A	3A	1.9A	1.5A	1.4A	1.2A	7200	720
	Q600	DC-13	2.5A	125V	250V	-	400V	500V	600V	接通	分断
				0.55A	0.27A	-	0.15A	0.13A	0.1A	69	69
	N600	DC-13	10A	125V	250V	-	400V	500V	600V	接通	分断
				2.2A	1.1A	-	0.63A	0.55A	0.4A	275	275

## 灯组模块

额定工作电压 $U_e$	额定工作电流 $I_e$	光亮度
AC/DC220V、110V、48V、36V、24V、12V、6V AC380V、220V、110V	$\leq 20mA$	100 cd/m <sup>2</sup>

## 机械寿命

钮头类别	机械寿命 (万次)	操作频率 (次/小时)
平钮、蘑菇钮	100	1200
旋钮、钥匙钮	30	120
急停钮, 自锁钮	10	120

## 电气寿命

使用类别	电气寿命 (万次)	操作频率 (次/小时)
AC-15	50	1200
DC-13	50	1200

## 证书及标准

认证	符合标准
CCC、CE、RoHS	GB/T 14048.1、GB/T 14048.5、IEC60947

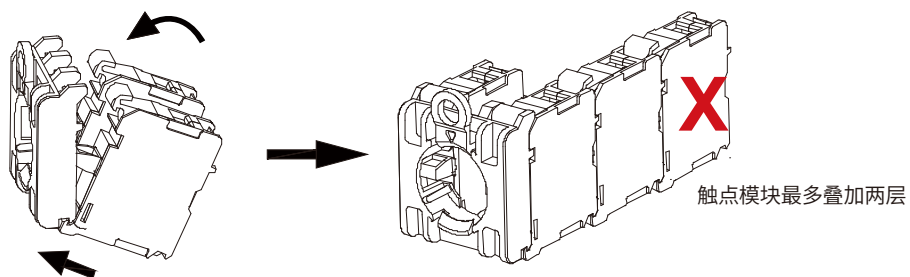
## 使用条件

保存温度环境	-40°C ~ +80°C
使用温度环境	-25°C ~ +60°C
空气相对湿度	$\leq 98\%$
安装极限高度	$\leq 2000m$
安装类别	Ⅲ类
污染等级	3级
抗震动	10~2000Hz·1mm·15g
接线端子上紧力矩	0.8~1.2N.m
螺纹圈上紧力矩	1.2~1.5N.m
电压波动范围	$\pm 10\%$

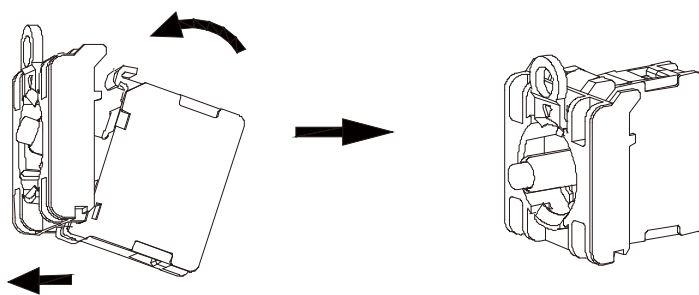
安装、拆卸产品

TPB1S系列按钮开关为  $\Phi 22\text{mm}$  面板安装按钮，面板安装孔为  $\Phi 22.3 + 0.40\text{mm}$ ，按钮可采用 (1-5) mm 厚度的安装面板。

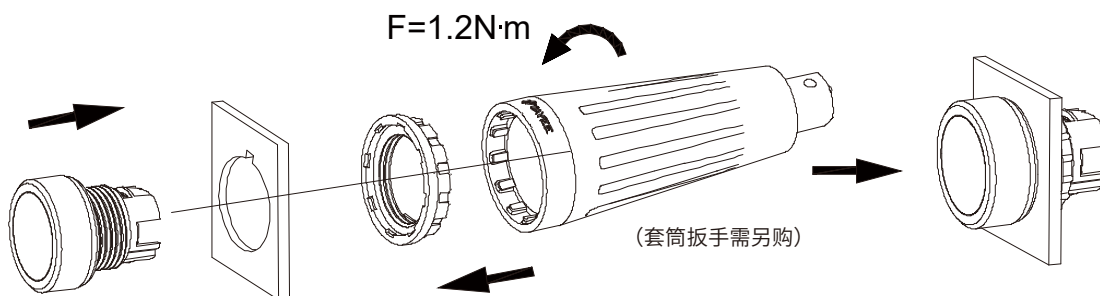
• 安装触点模块



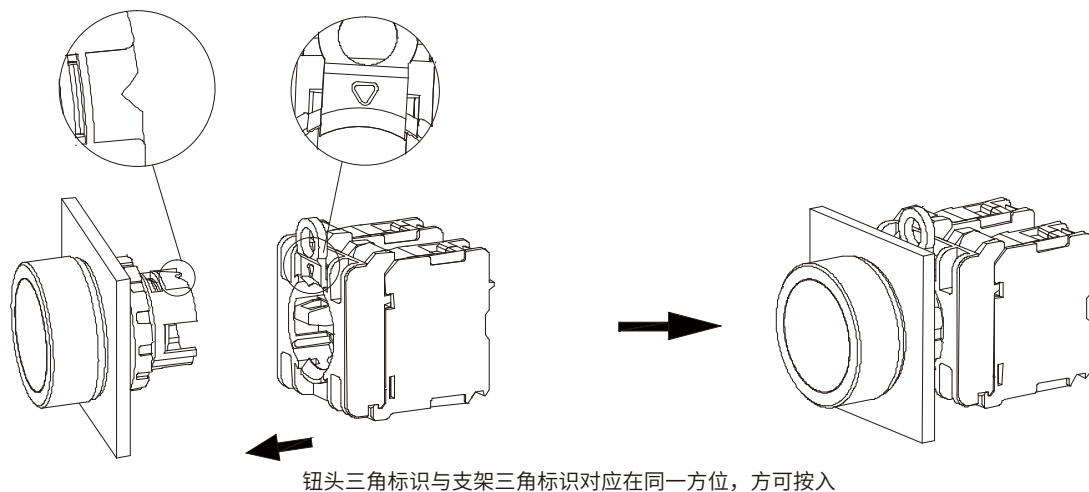
• 安装带灯片



• 钮头安装在面板上



• 连接支架安装在钮头上





● 安装面板开孔

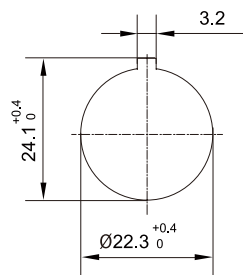


图 1

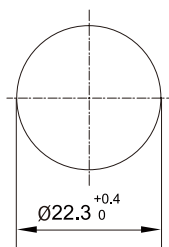


图 2

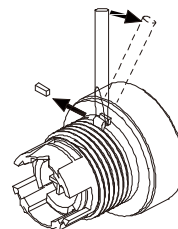
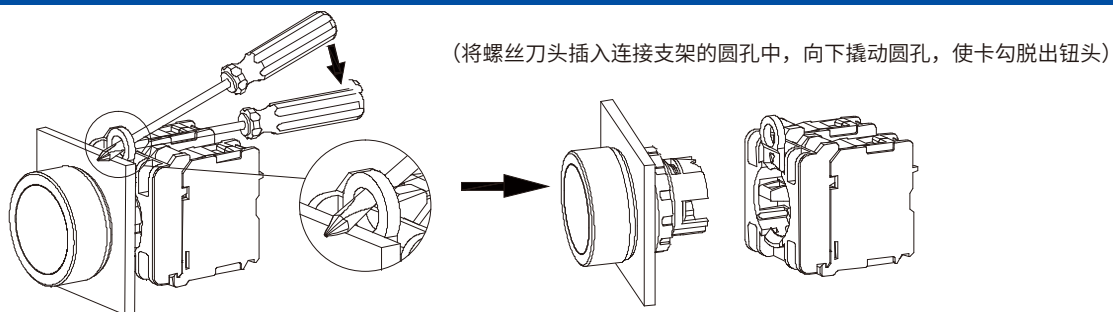


图 3

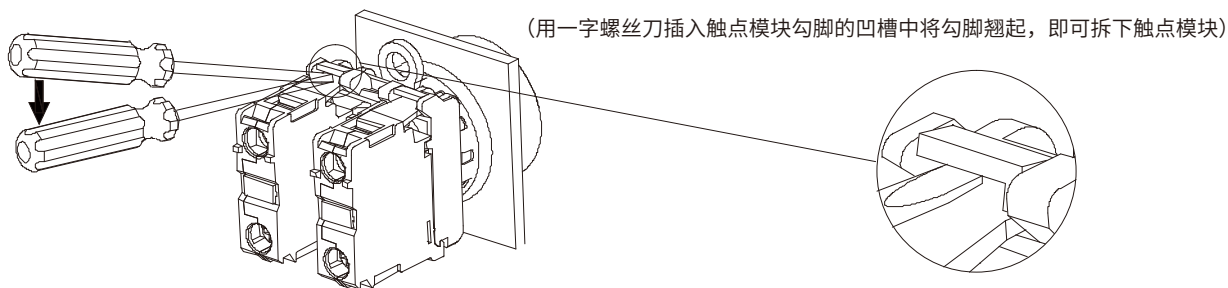
- 建议安装面板开孔图如图 1；
- 若开孔图开为图 2，则需按照图 3 方法去除定位块。（不推荐）

注：出厂标配钮头带有定位块，用于防止不正当安装导致按钮整体转动。

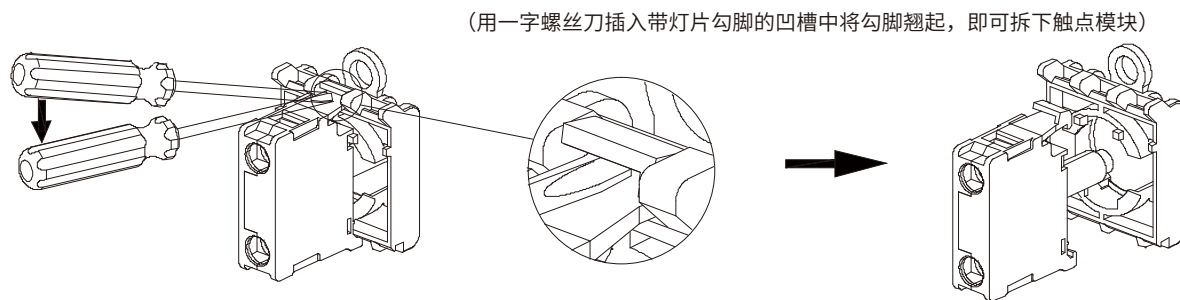
● 拆卸连接支架



● 拆卸触点模块



● 拆卸带灯片



● 安装尺寸

● 按钮外形尺寸及按钮安装的中心距离尺寸见图 4、图 5，相关参数见表 1。

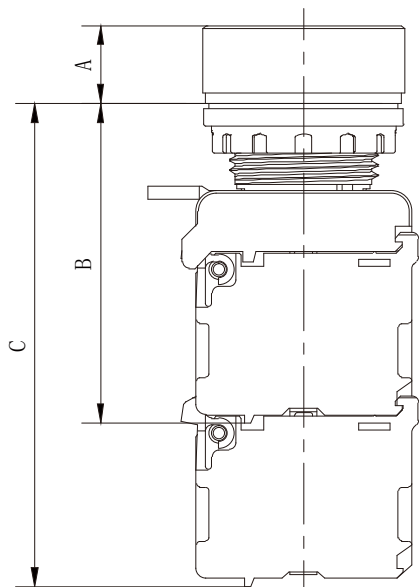


图 4 TPB1S系列按钮外形图

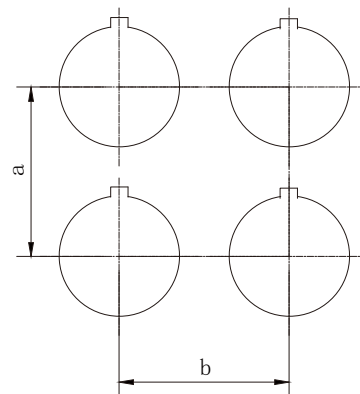
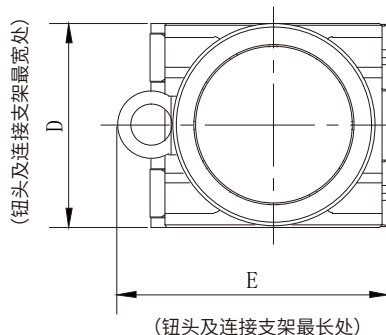


图 5 TPB1S系列按钮安装中心距尺寸

● 表 1 按钮外形尺寸及按钮安装的中心距离尺寸

单位：(mm)

名称	A	B	C	D	E	a	b
平钮	11.5	47	71.5	30	40	50	35
带灯平钮	11.5	47	71.5	30	40	50	35
蘑菇钮	27	47	71.5	40	40	50	45
带灯蘑菇钮	27	47	71.5	40	40	50	45
自锁平钮	11.5	47	71.5	30	40	50	35
带灯自锁平钮	11.5	47	71.5	30	40	50	35
短柄旋钮	26	47	71.5	30	40	50	35
长柄旋钮	26	47	71.5	30	40	50	40
带灯短柄旋钮	26	47	71.5	30	40	50	35
急停钮	28	47	71.5	40	40	50	45
钥匙钮	46	47	71.5	30	40	50	35

备注：当一组按钮开关并排安装在安装板上时，同排安装孔中心距离 a 和各排安装孔中心距离 b，应不低于表 1 所列数值。

● TPB1S 系列按钮开关选型



## 11 TPB1S/TPL 按钮·信号灯

### 叠加触点选型说明

TPB1S	①	②	③	④	⑤	⑥	⑦	-	⑧	/	⑨	/	⑩
型号	钮头	带灯	位数	自复、自锁	旋转角度	钥匙可拨位置	外形		叠加触点		电压		钮头颜色
			(适用于旋钮、钥匙钮)			(适用于钥匙钮)					(适用于带灯片)		

### 五种触点选型说明

TPB1	①	②	③	④	⑤	⑥	⑦	-	⑧	/	⑨	/	⑩
型号	钮头	带灯	位数	自复、自锁	旋转角度	钥匙可拨位置	外形		五种触点		电压		钮头颜色
			(适用于旋钮、钥匙钮)			(适用于钥匙钮)					(适用于带灯片)		

• 按钮成套型号：1) 叠加触点 TPB1S ①②③④⑤⑥⑦ - ⑧ / ⑨ / ⑩ 型号示例：TPB1SPD-11/AC/DC24V/R

2) 五种触点 TPB1 ①②③④⑤⑥⑦ - ⑧ / ⑨ / ⑩ 型号示例：TPB1PD-11/AC/DC24V/R

• 按钮附件型号

\* 以上型号详参后页具体信息

\* 单选用五种触点时，一定要配五种触点的连接支架，否则安装不上。

① 按钮头部											
代码	P	PS	X	XL	Y	J	M				
含义	平钮	自锁平钮	短柄旋钮	长柄旋钮	钥匙钮	急停钮	蘑菇钮				

① ② 带灯钮头					③ 位数 (适用于旋钮、钥匙钮)		
代码	PD	PSD	XD	MD	代码	2	3
含义	带灯平钮	带灯自锁平钮	带灯短柄旋钮	带灯蘑菇钮	含义	2 工位	3 工位

④ 自复、自锁 (适用于旋钮、钥匙钮)					⑤ 旋转角度 (适用于旋钮、钥匙钮)		
代码	无	A	AL	AR	代码	无	9
含义	所有工位自锁	所有工位自复	左自复右自锁	右自复左自锁	含义	45° 或 60°	90°

⑥ 钥匙可拨位置 (适用于钥匙钮)				⑦ 外形	
代码	无	B		代码	无
含义	仅在初始位置可拨	所有位置可拨		含义	圆形

⑧ 叠加触点 (□常开 - □常闭)											
代码	01	02	03	10	20	30	11	12	21	22	33
含义	一常闭	二常闭	三常闭	一常开	二常开	三常开	一常开一常闭	一常开二常闭	二常开一常闭	二常开二常闭	三常开三常闭


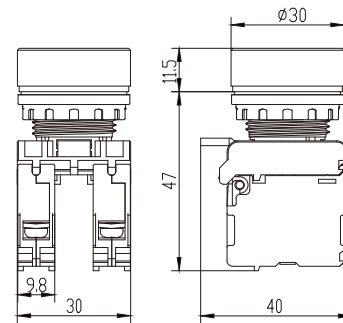

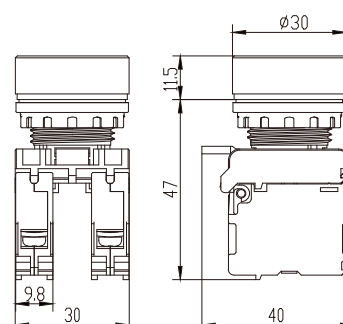

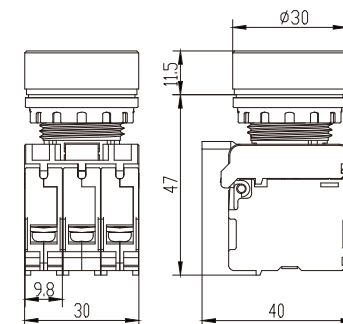

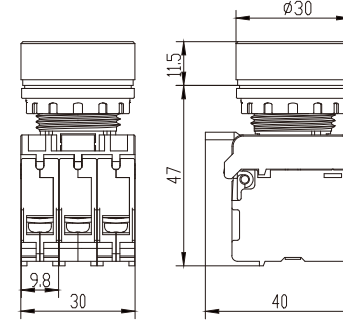
⑧ 五种触点 (□常开 - □常闭)											
代码	01	02	03	10	20	30	11	12	21	22	33
含义	一常闭	二常闭	三常闭	一常开	二常开	三常开	一常开一常闭	一常开二常闭	二常开一常闭	二常开二常闭	三常开三常闭

⑨ 电压 (适用于带灯片)						⑩ 钮头颜色						
代码	AC380V	AC220V	AC110V	AC/DC220V	AC/DC110V	代码	R	G	Y	W	S	B
代码	AC/DC48V	AC/DC36V	AC/DC24V	AC/DC12V	AC/DC6V	含义	红	绿	黄	白	蓝	黑

说明：1、成套产品型号中的触点由叠加触点模块 (TBS-01, TBS-10) 组成。客户也可根据需求，选择搭配五种触点 (TB-01, TB-10, TB-11, TB-20, TB-02)。叠加触点和五种触点不可通用。



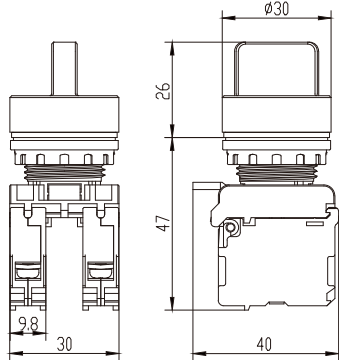



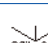


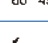


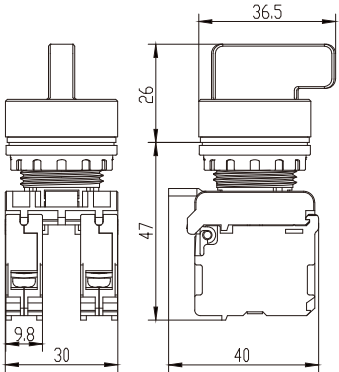




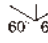




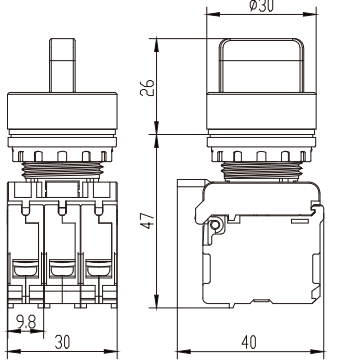




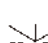
2、本页提供通用型号说明，不同钮头的颜色、触点、电压等参数的适用性可能会不同，详参样本后页详细选型信息。

**按钮选型-成套** (按成套订购: 指按成套订购, 即只有一个订货代码)

名称/产品	型号	型号示例	颜色 ⑩	尺寸 (mm)
平钮 	TPB1SP-⑧ / ⑩	TPB1SP-11/G	R G Y S W B	
自锁平钮 	TPB1SPS-⑧ / ⑩	TPB1SPS-11/Y	R G Y S W B	
带灯平钮 	TPB1SPD-⑧ / ⑨ / ⑩	TPB1SPD-11/AC/DC24V/R	R G Y S W	
带灯自锁平钮 	TPB1SPSD-⑧ / ⑨ / ⑩	TPB1SPSD-11/AC/DC24V/Y	R G Y S W	



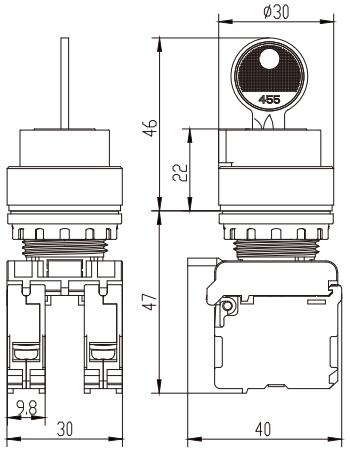









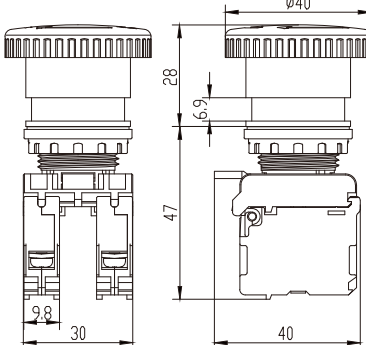

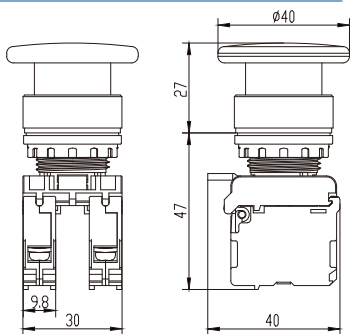

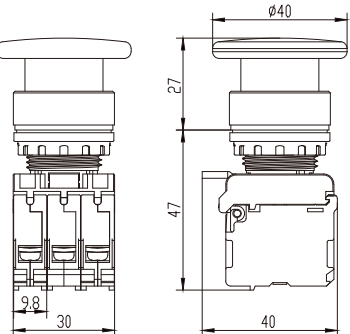
注: 外形尺寸公差 ±0.2mm

按钮选型-成套 (按成套订购: 指按成套订购, 即只有一个订货代码)

名称/产品	型号	型号示例	旋转档位	颜色⑩	尺寸 (mm)
短柄旋钮 	TPB1SX③④⑤ -⑧/⑩	TPB1SX2-11/B		B	
		TPB1SX2A-11/B			
		TPB1SX29-11/B			
		TPB1SX2A9-11/B			
		TPB1SX3-11/B			
		TPB1SX3A-11/B			
		TPB1SX3AR-11/B			
		TPB1SX3AL-11/B			
长柄旋钮 	TPB1SXL③④⑤ -⑧/⑩	TPB1SXL2-11/B		B	
		TPB1SXL2A-11/B			
		TPB1SXL29-11/B			
		TPB1SXL2A9-11/B			
		TPB1SXL3/B-11/B			
		TPB1SXL3A/B-11/B			
		TPB1SXL3AR-11/B			
		TPB1SXL3AL-11/B			
带灯短柄旋钮 	TPB1SXD③④⑤ -⑧/⑨/⑩	TPB1SXD2-11/AC/DC24V/G		R G Y S W	
		TPB1SXD2A-11/AC/DC24V/G			
		TPB1SXD29-11/AC/DC24V/G			
		TPB1SXD2A9-11/AC/DC24V/G			
		TPB1SXD3-11/AC/DC24V/G			
		TPB1SXD3A-11/AC/DC24V/G			


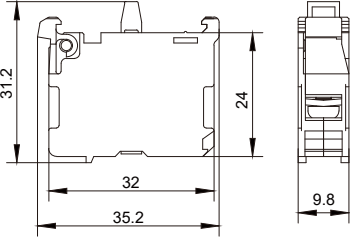

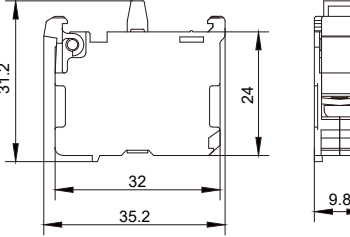


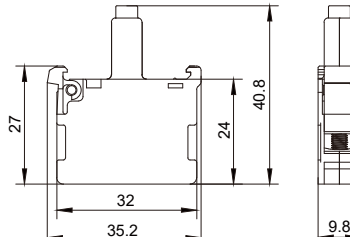

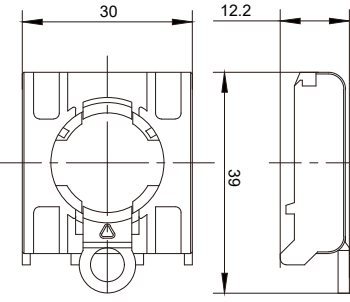
型号说明: “↖”、“↘”、“↙”表示自复位

**按钮选型-成套** (按成套订购: 指按成套订购, 即只有一个订货代码)

名称/产品	型号	型号示例	旋转档位	钥匙钮印字	颜色 ⑩	尺寸 (mm)
 <p>钥匙钮</p>	TPB1SY③④⑤ ⑥-⑧/⑩	TPB1SY2-11/B		-	B	
		TPB1SY2B-11/B		-		
		TPB1SY2A-11/B		-		
		TPB1SY29-11/B		-		
		TPB1SY29B-11/B		-		
		TPB1SY2A9-11/B		-		
		TPB1SY3-11/B		-		
		TPB1SY3B-11/B		-		
		TPB1SY3A-11/B		-		
 <p>急停钮</p>	TPB1SJ-⑧/⑩	TPB1SJ-11/R	-	-	R	
 <p>蘑菇钮</p>	TPB1SM-⑧/⑩	TPB1SM-11/R	-	-	R G Y S W B	
 <p>带灯蘑菇钮</p>	TPB1SMD-⑧/ ⑨/⑩	TPB1SMD-11/ AC/DC24V/G	-	-	R G Y S W	


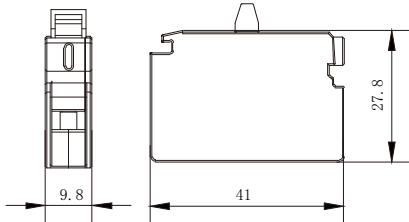


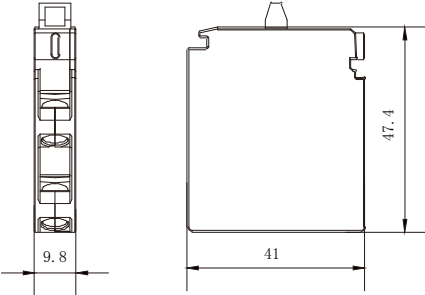

型号说明: “.” 钥匙可拔位置 “\ “、” ↗“表示自复位

按钮选型-叠加触点部件


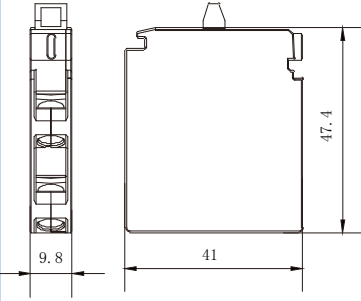

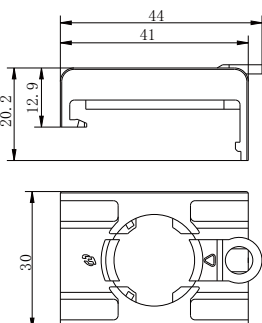


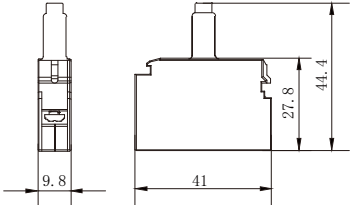
名称/产品	型号	型号示例	功能说明	颜色 ⑩	尺寸 (mm)
触点模块01 	TPB1-TBS-01	-	-	-	
触点模块10 	TPB1-TBS-10	-	-	-	
带灯片 	TPB1D-VIS/⑨/⑩	TPB1D-VIS/AC220V/G	-		
连接支架 	TPB1-ZJS	-	-	-	




## 按钮选型-五种触点部件

名称/产品	型号	型号示例	功能说明	尺寸 (mm)
触点模块 01 	TPB1-TB-01	-	-	
触点模块 10 	TPB1-TB-10	-	-	
触点模块 11 	TPB1-TB-11	-	-	
触点模块 02 	TPB1-TB-02	-	-	



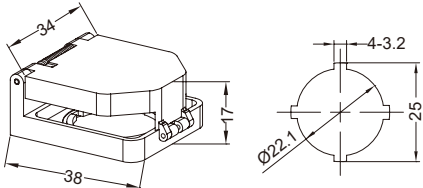


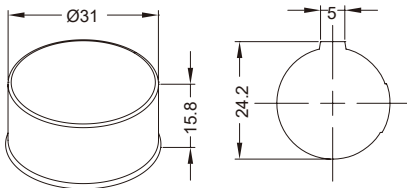
### 按钮选型-五种触点部件

名称/产品	型号	型号示例	功能说明	颜色⑩	尺寸 (mm)
触点模块  	TPB1-TB-20	-	-	-	
连接支架  	TPB1-ZJ	-	-	-	
带灯片  	TPB1D-VI / ⑨ / ⑩	TPB1D-VI / AC220V/G	-		


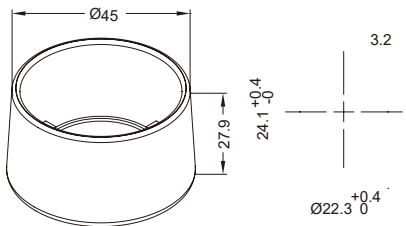

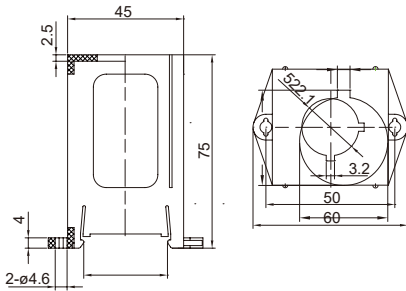

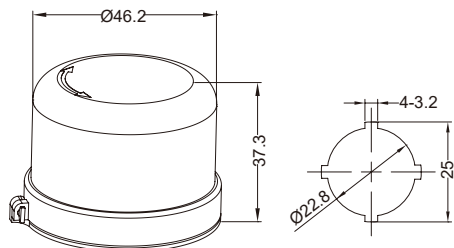

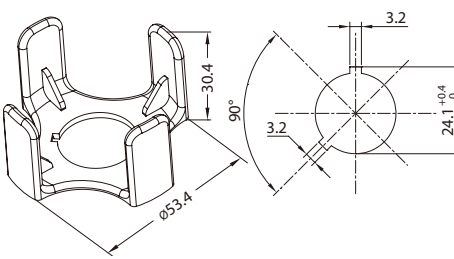

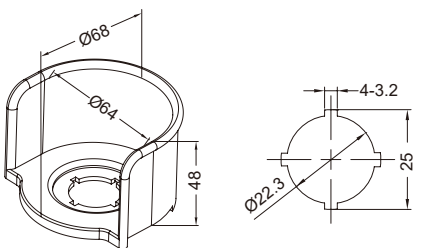
## 按钮选型-部件


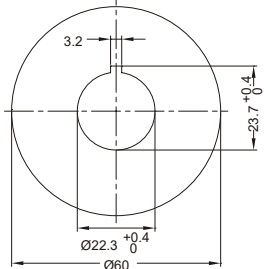

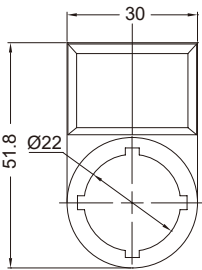

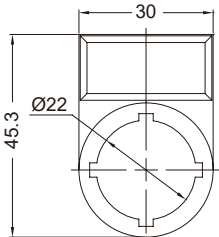

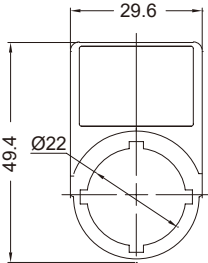

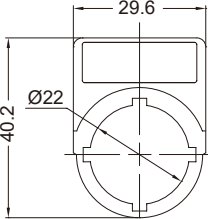
名称/产品	型号	功能说明	尺寸 (mm)
套筒扳手 	PT-T	用于按钮头部 螺纹圈紧固	
连接杆 	PT-G1	用于连接套筒 扳手和电动螺 丝刀	适用于三角电批或内六角电批 夹持范围=6.35mm
连接杆 	PT-G2		适用于801电批 夹持范围=5mm
连接杆 	PT-G3		适用于三角电批或内六角电批 夹持范围=6.35mm
面板塞子 	PT-II / ⑩	在多余的面板开孔中，作为 填充物，增加美观 颜色： ● B ● A	
保护罩子 	PT-IV	罩住按钮头部，以防不小心 碰到而产生误动作	

## 按钮选型-部件

名称/产品	型号	功能说明	尺寸 (mm)
按钮保护罩 	PT-VIII	仅适用于平钮、带灯平钮	
按钮保护罩 	PT-VIII-A	可铅封 仅适用于平钮、带灯平钮	
按钮保护罩 	PT-VIII-X	可铅封 仅适用于旋钮、带灯旋钮 (非90°)	
保护膜 	PT-III	罩住按钮头部，增加防水 防尘系数 (可达IP67) 仅适用平钮、带灯平钮	

## 按钮选型-部件

名称/产品	型号	功能说明	尺寸 (mm)
蘑菇钮保护罩 	J-III	适用 TPB1SM TPB1SMD	
导轨安装支架 	DZ-1		
紧停保护罩 	J-II	防止误动作可挂 保险丝 适用 TPB1SJ	
紧停保护圈 	J-V	防止误动作 适用 TPB1SJ	
紧停保护罩 	J-IX	防止误动作 适用 TPB1SJ	

名称/产品	型号	功能说明	尺寸 (mm)
急停标志圈 	J-I	装于急停按钮后面，以突出醒目位置 直径60mm	
标志牌 	PT-I (大)	-	
标志牌 	PT-I (小)	-	
雕刻形标志牌 	PT-IX (大)	-	
雕刻形标志牌 	PT-IX (小)	-	

备注：PT-I可由用户自行打印纸片嵌入或委托我公司加工。PT-IX（刻字需专用设备），用户仅需提供字符由我公司加工。型号栏中“■”注明颜色。

## TPL1信号灯产品综述

TPL1系列信号灯采用LED发光芯片为光源，适用于交流50Hz或60Hz（特殊频率可订做）电压至交流440V及直流380V的机床、机械、电力、船舶、冶金、化工等电气控制电路中作指示信号之用。

## 使用条件

使用环境	-25 C ~ +60 C	安装类别	Ⅲ类
空气相对湿度	≤98%	污染等级	3级

## 主要技术指标

工频耐压	2.5KV (试验电压为交流有效值)
绝缘电阻	≥2MΩ
允许电压波动	电压≤48V允许波动±5%，电压>48V允许波动±20%
光亮度	≥75cd/m <sup>2</sup>
超高亮度	≥150cd/m <sup>2</sup>
相比漏电起痕指数	CTI≥100
有“TH”标志的能在湿热带的环境下正常工作（防护等级IP65）	

## 型号含义



## ① 头部类型

代码	KA	DB	JB	RB	SG	TB	WB	FM/FML	SM/SML
含义	KA信号灯	断路器位置信号灯	接地信号灯	状态信号灯	闪光灯	双色灯	隔离刀闸位置信号灯	蜂鸣器	闪光蜂鸣器


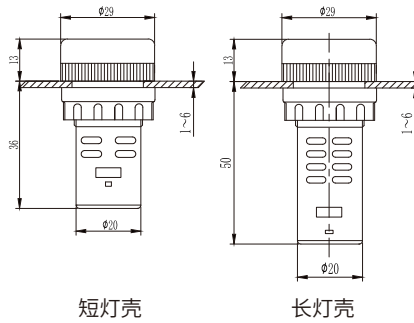

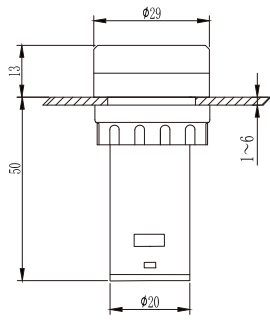

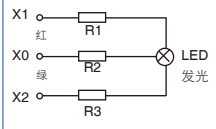
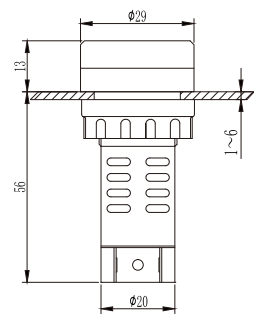

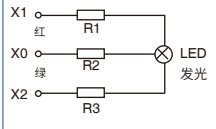
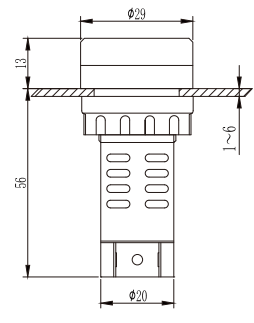
## ② 电压

代码	DC 24V	DC 36V	DC 48V	DC 110V	DC 220V	AC 110V	AC 220V	AC 380V
----	--------	--------	--------	---------	---------	---------	---------	---------

## ③ 钮头颜色


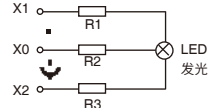

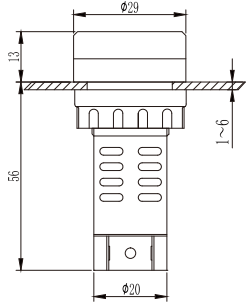


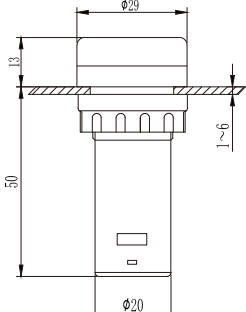

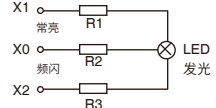

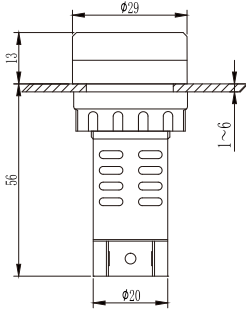


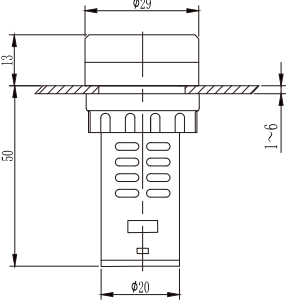



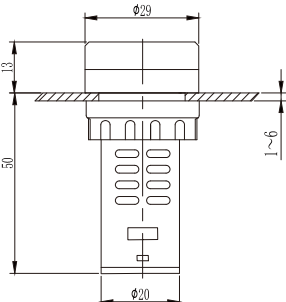
代码	R	G	Y	W	S
含义	红	绿	黄	白	蓝

## 信号灯选型

名称/产品	型号及动作说明	电压	颜色	尺寸图
KA型信号灯 	TPL1-KA/②③ TPL1-KA/②③“H”	短灯壳: AC/DC 6V、12V、 24V、36V、48V AC 110V、220V、 380V 长灯壳: DC(AC)110V DC(AC)220V DC(AC)380V	R G Y S W	 <p>短灯壳      长灯壳</p>
闪光灯 	TPL1-SG/②③	AC/DC 12V、24V、 36V、48V、110V AC 110V、220V、 380V	R G Y S W	
双色灯 	TPL1-TB/②③ 	AC/DC 12V、24V、 36V、48V、110V、 220V AC 110V、220V、 380V	R   G	
隔离刀闸位置信号灯 	TPL1-WB/②③ 	AC/DC 12V、24V、 36V、48V、110V、 220V AC 110V、220V、 380V	+ R.G + R + G	



## 信号灯选型

名称/产品	型号及动作说明	电压	颜色	尺寸图
断路器位置信号灯 	TPL1-DB/ ② ③ 	AC/DC 24V、36V、 48V、110V、220V  AC 110V、220V、 380V		
接地信号灯 	TPL1-JB/ ② ③	AC/DC 12V、24V、 36V、48V、110V、 220V  AC 110V、220V、 380V		
状态信号灯 	TPL1-RB/ ② ③ 	AC/DC 12V、24V  AC 220V		
蜂鸣器 	TPL1-FM/ ② ③ (间断音) TPL1-FML/ ② ③ (连续音) 蜂鸣音量10cm/80分贝, 额定电压下, 电流15-20mA	AC/DC 12V、24V、 36V、48V、110V  AC 110V、220V、 380V		
闪光蜂鸣器 	TPL1-SM/ ② ③ (闪光间断音) TPL1-SML/ ② ③ (常亮连续音) 发音及闪光, 音量为 10cm/80分贝, 额定电压下, 电流15-20mA	AC/DC 12V、24V、 36V、48V  AC 110V、220V、 380V	 	



## TPL2指示灯

TPL2系列指示灯采用LED发光芯片为光源, 适用于交流50Hz或60Hz, 电压至交流380V及直流220V的机床、机械、电力、船舶、冶金、化工等电气控制电路中作指示信号之用。

### 使用条件

使用环境	-25℃~+60℃	安装类别	III类
空气相对湿度	≤98%	污染等级	3级

### 主要技术指标

工频耐压	2.5KV (试验电压为交流有效值)
绝缘电阻	≥100MΩ
允许电压波动	电压≤48V允许波动±5%, 电压>48V允许波动±20%
光亮度	≥100cd/m <sup>2</sup>
相比漏电起痕指数	CTI≥100
符合标准	GB/T14048.5

### 型号含义

产品型号	—	指示灯颈部尺寸	系列派生	头部类型	/	电压规格	颜色
TPL2	—	□	□	□	/	□	□
		22:φ22mm	无:常规指示灯	空白:表示圆形		DC12V:DC12V DC24V:DC24V DC110V:DC110V DC220V:DC220V AC110V:AC110V AC220V:AC220V AC380V:AC380V	R:红色 G:绿色 Y:黄色 W:白色 S:蓝色

### 指示灯选型

名称/产品	型号示例	电压	颜色	尺寸图
	TPL2-22/DC24V R	DC 12V、24V、110V、220V AC 110V、220V、380V	<span style="color:red">●</span> R <span style="color:green">●</span> G <span style="color:yellow">●</span> Y <span style="color:blue">●</span> S <span style="border:1px solid black; border-radius:50%; padding:2px;">W</span>	

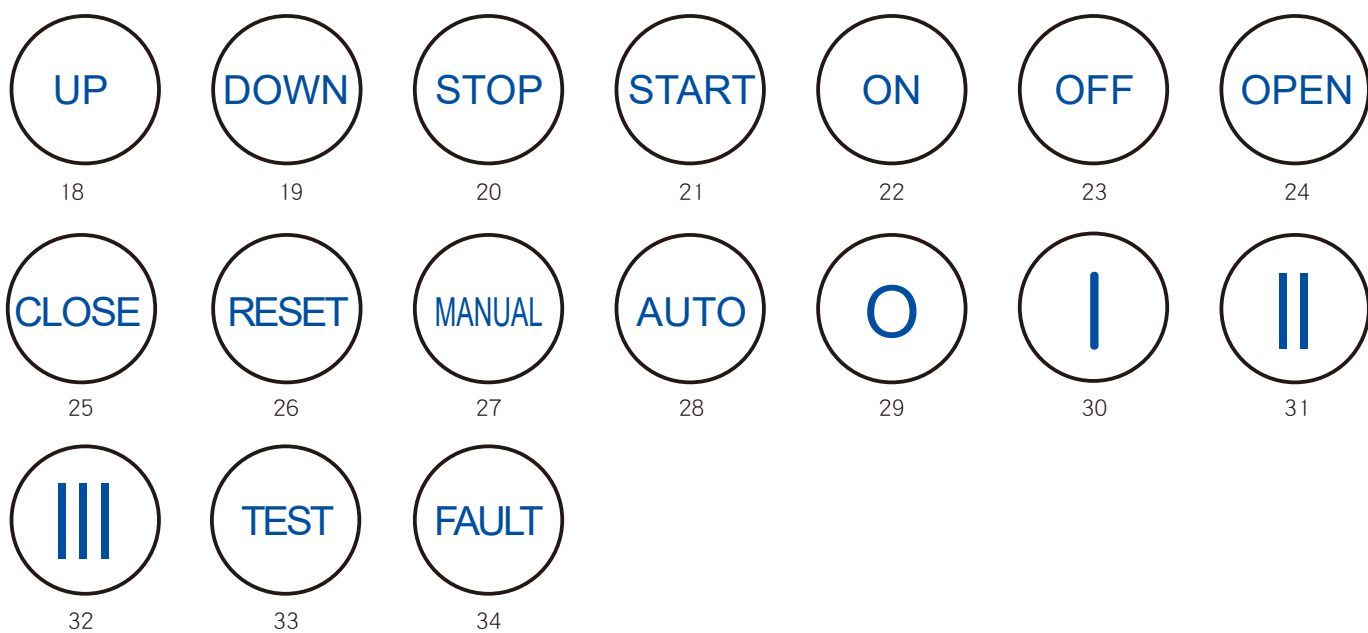
注:阻容式降压(AC电压产品)的产品用于交流回路,电阻式降压(DC电压产品)的产品在交、直流回路均可使用。但是因为电阻式降压热量较阻容式降压高很多,如用户确定用于交流回路时,建议尽可能采用阻容式降压的产品。

## 按钮印字

## 中文符号

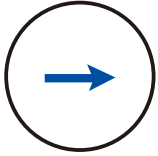


## 标准符号



注：白底色片移印黑色印字，其余颜色色片移印白色印字，如有特殊要求可定做。

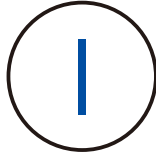
ISO符号



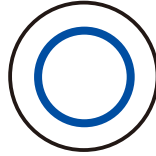
35直线移动



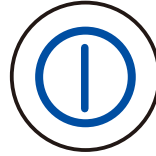
36转动



37启动



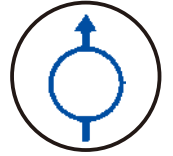
38停止



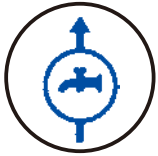
39启动·停止



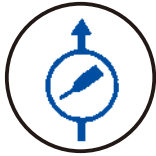
40点动



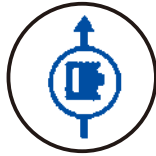
41泵



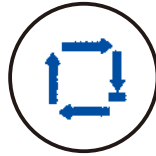
42冷却泵



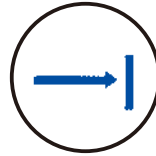
43润滑泵



44液压泵



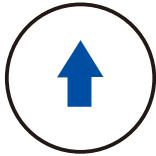
45自动或自动循环



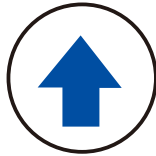
46限位直线移动



47FJ001



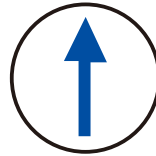
48FJ002



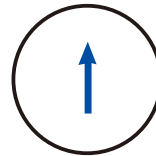
49FJ003



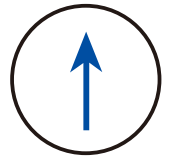
50FJ004



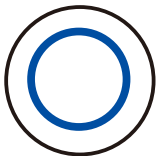
51FJ005



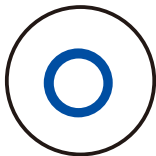
52FJ006



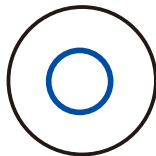
53FJ007



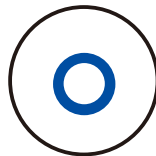
54FY001



55FY002

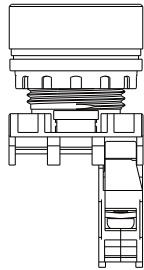
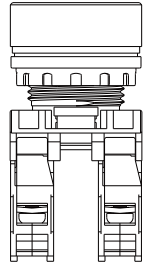
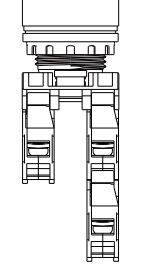
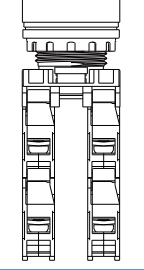
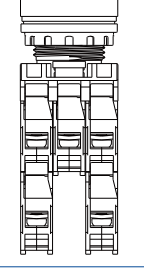
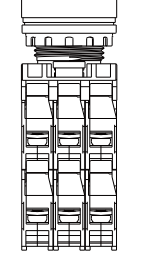


56FY003



57FY004

## 叠加触点模块装配方式

触点模块组合状态	触点模块装配方式	适用钮头类型	示例
01/10	1片叠加触点模块单层组装	所有钮头	
02/11/20	2片叠加触点模块单层组装	所有钮头	
03/12/21/30	3片叠加触点模块双层叠加	所有钮头	
04/13/22/31/40	4片叠加触点模块双层叠加	所有钮头	
05/14/23/32/41/50	5片叠加触点模块双层叠加	带灯钮、蘑菇钮、三位旋钮不适用，两位旋钮默认加塑料横梁，如客户有特殊需求，请咨询我司	
06/15/24/33/42/51/60	6片叠加触点模块双层叠加	带灯钮、蘑菇钮、三位旋钮不适用，两位旋钮默认加塑料横梁，如客户有特殊需求，请咨询我司	

### 装配方式说明：

1. 叠加触点模块有两种规格：一常开TBS-10、一常闭TBS-01, 可根据需要组合选用
2. 触点模块最多可叠加两层
3. 不带灯产品最多可配6片触点模块，带灯产品除带灯片外最多可配4片触点模块。
4. 叠加触点模块低于2片时，天逸公司默认组装在连接支架上，高于2片时，其余触点模块以散装方式由客户自行组装。

### 触点模块组合状态

	01	02	03	04	05	06
10	11	12	13	14	15	
20	21	22	23	24		
30	31	32	33			
40	41	42				
50	51					
60						

说明：

第1位数表示常开的开关组数，第2位数表示常闭的开关组数。

例：

10表示1组常开的开关和0组常闭的开关。

21表示2组常开的开关和1组常闭的开关。

## 五种触点模块装配规定

触点模块装配方式		
触点模块组合状态	触点模块装配方式	备注
01/10	使用 1片小触点模块	所有钮头
02/11/20	使用 2片小触点模块	所有钮头
03/12/21/30	使用 1片小的触点模块 +1片大的触点模块	所有钮头
04/13/22/31/40	使用 2片大的触点模块	所有钮头
05/14/23/32/41/50	使用 1片小的触点模块 +2片大的触点模块	带灯钮、蘑菇钮、双位按钮、三位按钮不适用，两位旋钮默认加塑料横梁（如客户有特殊需求，请咨询我司）
06/15/24/33/42/51/60	使用 3片大的触点模块	带灯钮、蘑菇钮、双位按钮、三位按钮不适用，两位旋钮默认加塑料横梁（如客户有特殊需求，请咨询我司）

注：默认优先使用小触点（“01”、“10”触点）  
大触点（“11”、“20”、“02”触点）中优先使用“11”装配  
（如客户有特殊需求，请咨询我司）

## 触点模块组合状态

	01	02	03	04	05	06
10	11	12	13	14	15	
20	21	22	23	24		
30	31	32	33			
40	41	42				
50	51					
60						

说明：

第 1 位数表示常开的触点组数，

第 2 位数表示常闭的触点组数。

例：

10 表示 1 组常开的触点和 0 组常闭的触点。

21 表示 2 组常开的触点和 1 组常闭的触点。

本样本中提供的信息只是对产品的一般说明和特性介绍。文中内容可能与实际应用的情况有所出入，并且可能会随着产品的进一步开发而发生变化

如有变动，恕不事先通知  
最新样本以官网下载为准，如有特殊，请与我司联系



更多产品资料信息，请到官网下载电子资料。  
感谢您为节能环保做出的贡献！

## 上海天逸电器有限公司

地址：上海市松江区北闵路101号 邮编：201611  
电话：86-21-57776240  
<http://www.tayee.com.cn>

服务热线：**400 820 4217**

2023/04-01CN

微信服务号

