



# TNWT 钮子开关

## TNWT Toggle Switch

安全，值得信赖

# TAYEE Brand legend

## 关于天逸品牌的传奇

上海天逸电器有限公司自1997年诞生于上海,历经20余年的发展到如今拥有占地面积15000m<sup>2</sup>的生产基地、员工超500人的现代化企业。

1997年,第一款产品AD17指示灯问世,采用LED作为光源,成功淘汰了耗能白炽灯。

2002年,LA42按钮成为市场明星产品,广泛受到客户认可。

2007年,成为中国主令电器领导品牌。

2012年,确立重点四大高端OEM行业。

2017年,成为合资企业。

创新,高效,一切从客户需求出发催生了天逸的发展,

如今,天逸电器拥有三大类产品:信号与控制元件、箱盒与成套、配套元件,50个产品系列,30000余种产品规格。

至今为止,天逸服务范围已经覆盖影响中国经济力量的12大重要行业。

天逸,正在为中国制造业腾飞贡献着自己的一份力量。



高端品质



灵活稳定

天逸与众多行业的高端品牌长期合作  
所以,天逸更能听懂您真正想要什么

天逸有能力处理众多行业高端品牌的高要求解决方案

所以,天逸更能给你真正想要的



安全可靠

电梯

轨道交通

工程机械

汽车配套

航空航天

新能源

电力

房地产

军工

机床

船舶港口

自动化

专业专注



## 特点 Features

\* TNWT钮子开关具有体积小,操作方便,经久耐用的特点,适用于作通断电源,信号控制等。  
在工程机械,电子设备,机床机械等行业有广泛应用。

## 产品特性 Characteristics

电压(阻性负载)	AC 125V	AC 250V	DC 30V
电流	10A	6A	10A
触点电阻	螺丝端子: $\leq 30\text{m}\Omega$		
绝缘电阻	$\geq 200\text{M}\Omega$ , DC 500V		
绝缘强度	$\geq \text{AC}1,500\text{V}$ , 至少1分钟		
机械寿命	Off-On, On-None-Off, On-None-On, On-Off-On型号: 50,000次 On-None-(On), (On)-Off-(On), On-Off-(On): 30,000次		
电气寿命	15,000次		
摆动角度	24°		
温度范围	-30°C到+70°C		
湿度	96小时在40°C (104°F)时, 湿度90~95%		
振动	用1.5mm峰-峰振幅遍历10-55Hz频率范围, 并在1分钟内返回: 3个直角方向2小时		
冲击	50G (590m/S <sup>2</sup> ) 加速度(在6个直角方向上测试, 每个方向上5次冲击)		
安装扭矩	1.5Nm		
安装板厚	4mm		
防护等级	前面板: IP67(钮头带防护罩), IP65(钮头无防护罩); 后面板: IP60		
符合标准	GB 15092.1-2010, IEC 61058-1:2008		
认证	CE		

## 产品选型 Product Ordering

产品型号	电极	触点形式	安装方式
TNWT	1: SPST, SPDT 2: DPST, DPDT	1: ON-NONE-OFF 2: ON-NONE-ON 3: ON-OFF-ON 5: ON-NONE-(ON) 8: (ON)-OFF-(ON) 9: ON-OFF-(ON)	AT: 螺钉安装

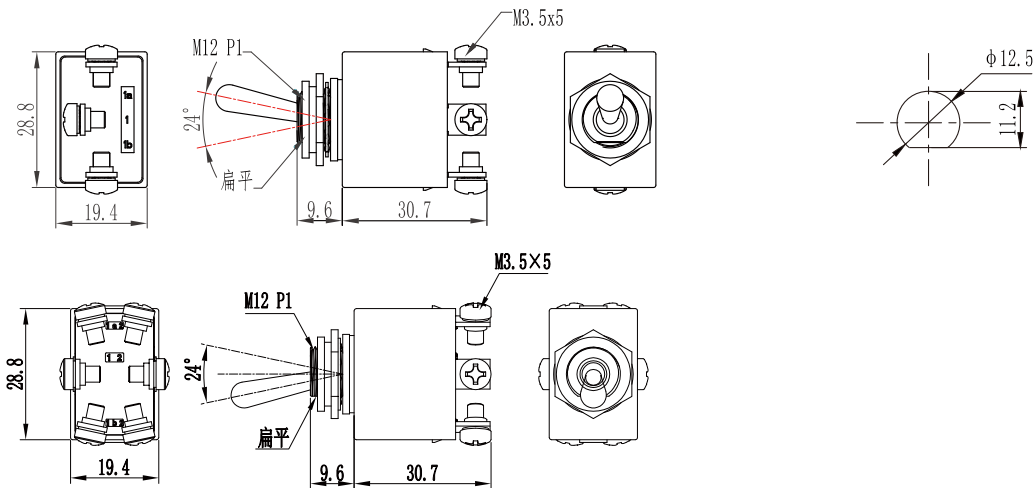
触点形式选型说明: 摆杆位置: 下-中-上( )表示自复位

产品选型 Product Ordering

		电极			触点形式			安装方式					
产品型号	订货名称	选型	电极	连接的端子			选型	摆杆位置:下-中-上 ( )表示自复位			电极投掷示意图		
				下	中	上		下	中	上			
TNWT	TNWT11AT	1	SPST	1a-1b	Open	Open	1	ON	NONE	OFF	AT 螺钉安装	SPST	
	TNWT12AT	1	SPDT	1-1b	Open	1-1a	2	ON	NONE	ON		SPDT	
	TNWT13AT	1	SPDT				3	ON	OFF	ON		DPST	
	TNWT15AT	1	SPDT				5	ON	NONE	(ON)			
	TNWT18AT	1	SPDT				8	(ON)	OFF	(ON)			
	TNWT19AT	1	SPDT				9	ON	OFF	(ON)		DPDT	
	TNWT21AT	2	DPST	1a-1b	Open	Open	1	ON	NONE	OFF			
	TNWT22AT	2	DPDT	1-1b	Open	1-1a	2	ON	NONE	ON			
	TNWT23AT	2	DPDT				3	ON	OFF	ON			
	TNWT25AT	2	DPDT				5	ON	NONE	(ON)			
	TNWT28AT	2	DPDT				8	(ON)	OFF	(ON)			
	TNWT29AT	2	DPDT				9	ON	OFF	(ON)			

尺寸图 Dimensions

开孔尺寸图



产品外观	订货代码	功能描述
	AT503	六角螺母
	AT508	内齿锁紧垫圈
	AT401P	橡胶垫
	AT401A	钮头防护罩

本样本中提供的信息只是对产品的一般说明和特性介绍。文中内容可能与实际应用的情况有所出入，并且可能会随着产品的进一步开发而发生变化

如有变动，恕不事先通知  
最新样本以官网下载为准，如有特殊，请与我司联系



更多产品资料信息，请到官网下载电子资料。  
感谢您为节能环保做出的贡献！

## 上海天逸电器有限公司

地址：上海市松江区北闵路101号 邮编：201611  
电话：86-21-57776240  
<http://www.tayee.com.cn>

服务热线：**400 820 4217**

2023/06-01CN

微信服务号

