



JD 警示灯

Tower Light

安全、值得信赖

TAYEE Brand legend

关于天逸品牌的传奇

上海天逸电器有限公司自1997年诞生于上海，历经20余年的发展到如今拥有占地面积15000m²生产基地、员工超500人的现代化企业。

1997年，第一款产品AD17指示灯问世，采用LED作为光源，成功淘汰了耗能白炽灯。

2002年，LA42按钮成为市场明星产品，广泛受到客户认可。

2007年，成为中国主令电器领导品牌

2012年，确立重点四大高端OEM行业

2017年，成为合资企业

创新，高效，一切从客户需求出发催生了天逸的发展，如今，天逸电器拥有六大类产品，50个产品系列，30000余种产品规格。至今为止，天逸服务范围已经覆盖影响中国经济力量的12大重要行业。天逸，正在为中国制造业腾飞贡献着自己的一份力量。



高端品质



灵活稳定



天逸与众多行业的高端品牌长期合作
所以，天逸更能听懂您真正想要什么

天逸有能力处理众多行业高端品牌的高要求解决方案

所以，天逸更能给您真正想要的



安全可靠

电梯

轨道交通

工程机械

汽车配套

航空航天

新能源

电力

房地产

军工

机床

船舶港口

自动化

专业专注



目录 / CONTENTS

单体式警示灯	Φ50单体式警示灯	06
	Φ70单体式警示灯	10
	JD70AP中心安装警示灯	17
	Φ90单体式警示灯	19
	Φ150单体式警示灯	25
组合式警示灯	Φ50组合式警示灯	28
	Φ22mm安装警示灯	34
	Φ70组合式警示灯	36
	Φ90组合式警示灯	46
	JD90F方形组合式警示灯	55
一体式警示灯	Φ36mm一体式警示灯	60
	Φ50mm一体式警示灯	63
	Φ50F声光一体式警示灯	66
多色警示灯	Φ50单层多色警示灯	69
	Φ70单层多色警示灯	73
	JD90A-C单体多色警示灯	77
成套报警器	JD110P多音报警器	82
	JD150P多音报警器	84

JD警示灯产品综述

JD系列警示灯是天逸电器精心筹备多年的产品, JD系列警示灯的设计、制造等各个环节始终在公司质量体系的严格检测和监督下进行, 确保产品的高品质。

积木式设计、高防护等级、高亮度、抗振及安装形式多样是此系列产品的显著特点、此系列产品的推出又将使您的设备增添更高的价值。

Φ50单体式警示灯



性能特点:

JD50警示灯有2种形式供用户选择, 分别为光警示灯JD50A和JD50CA。

光源类型:

JD50警示灯有多种光源类型供用户选择。LED、超亮LED。其中超亮LED的亮度是普通LED的三倍以上, 并且有更多颜色供选择, 例如纯白、纯绿及纯蓝色, 使用寿命亦大幅延长, 正常环境下可运行10万小时, 免去了日常的维护工作。

Φ50单体式警示灯技术参数

电流指标

类型	24V	220V
LED光源最大电流	0.1A/2.4W	0.05A/0.8W
警声蜂鸣最大电流	0.015A/0.36W	0.015A/0.45W

使用环境

环境温度	-25°C~+55°C
污染等级	3级
抗振动	10-2000Hz, 1mm, 15g
防护等级	IP65
安装类别	III类
海拔高度	≤2000m
空气相对湿度	≤98%

订货型号


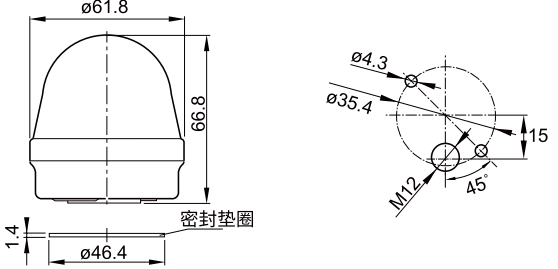

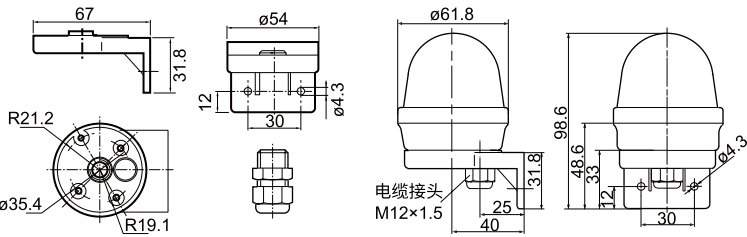
JD50A光警示灯

JD50A-订货号1+订货号2+订货号3+订货号4

名称/产品	光源类型		发光形式		颜色		电压		尺寸图
	光源	订货号1	发光	订货号2	颜色	订货号3	电压	订货号4	
 JD50A	发光二极管	L	常亮	01	红色	R	DC24V	024	
			频闪	02	绿色	G			
	超亮发光二极管	H	转闪	03	黄色	Y	AC220V	122	
			可调型	04	白色	W			
					蓝色	S			

注：DC适用于AC，即交直流通用。特殊电压可订购

安装附件及效果图

产品图片	名称	代码	安装尺寸图
	直接安装 (内走线)	-	
	侧向安装底座 (外走线)	C-6	

订货型号


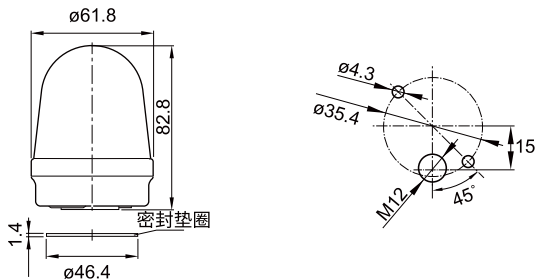

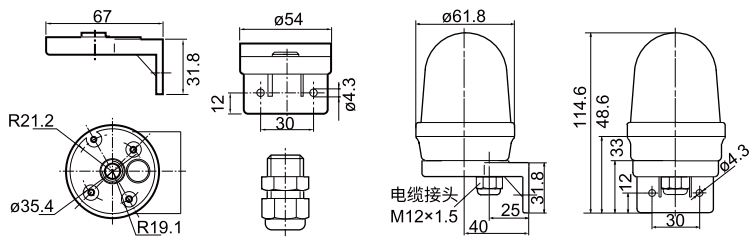
JD50CA光警示灯

JD50CA-订货号1+订货号2+订货号3+订货号4

名称/产品	光源类型		发光形式		颜色		电压		尺寸图
	光源	订货号1	发光	订货号2	颜色	订货号3	电压	订货号4	
 JD50CA	发光二极管	L	常亮	01	红色	R	DC24V	024	
			频闪	02	绿色	G			
	超亮发光二极管	H	转闪	03	黄色	Y	AC220V	122	
			可调型	04	白色	W			
			可调型	04	蓝色	S			

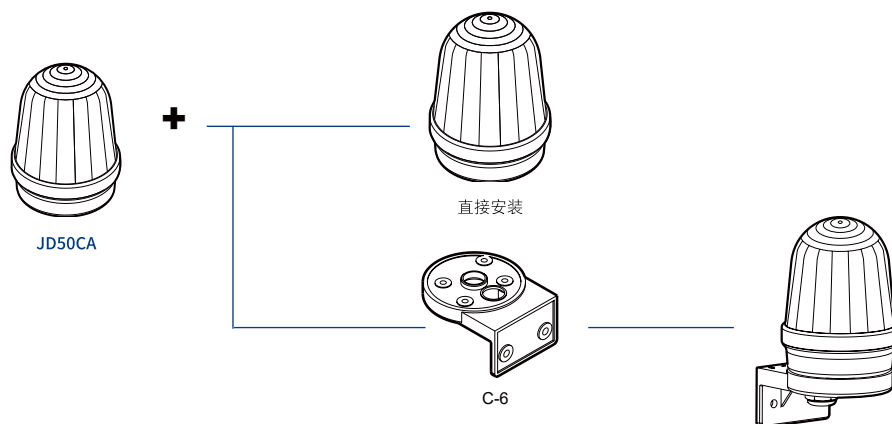
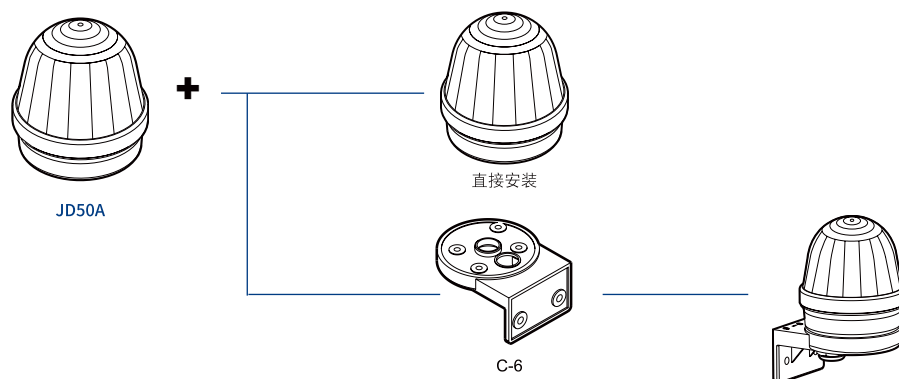
注：DC适用于AC，即交直流通用。特殊电压可订购

安装附件及效果图

产品图片	名称	代码	安装尺寸图
	直接安装 (内走线)	-	
	侧向安装底座 (外走线)	C-6	

注：附件须单独订购。

产品与附件组合示意图



Φ70单体式警示灯



性能特点:

JD70警示灯有2种形式供用户选择,分别为光警示灯JD70A和JD70CA。

光源类型:

JD70警示灯有多种光源类型供用户选择。LED、超亮LED。其中超亮LED的亮度是普通LED的三倍以上,并且有更多颜色供选择,例如纯白、纯绿及纯蓝色,使用寿命亦大幅延长,正常环境下可运行10万小时,免去了日常的维护工作。

Φ70单体式警示灯技术参数

电流指标

类型	24V	220V
LED光源最大电流	0.1A/2.4W	0.05A/0.8W

使用环境

环境温度	-25°C~+55°C
污染等级	3级
抗振动	10-2000Hz, 1mm, 15g
防护等级	IP65
安装类别	III类
海拔高度	≤2000m
空气相对湿度	≤98%

订货型号


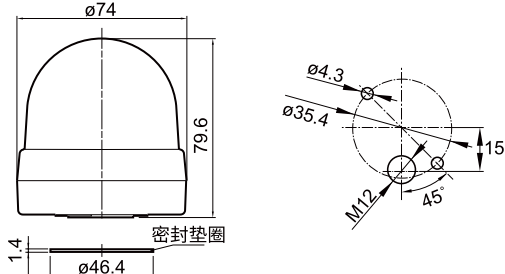

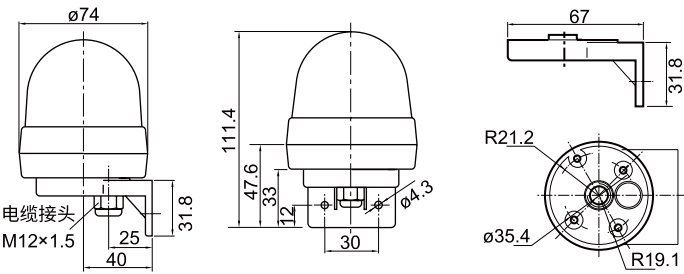
JD70A光警示灯

JD70A-订货号1+订货号2+订货号3+订货号4

名称/产品	光源类型		发光形式		颜色		电压		尺寸图
	光源	订货号1	发光	订货号2	颜色	订货号3	电压	订货号4	
 JD70A	发光二极管	L	常亮	01	红色	R	DC24V	024	
			频闪	02	绿色	G			
			黄色	Y					
	超亮发光二极管	H	转闪	03	白色	W	AC220V	122	
可调型	04		蓝色	S					

注: DC适用于AC, 即交直流通用。特殊电压可订购

安装附件及效果图

产品图片	名称	代码	安装尺寸图
	直接安装 (内走线)	-	
	侧向安装底座 (外走线)	C-6	

订货型号


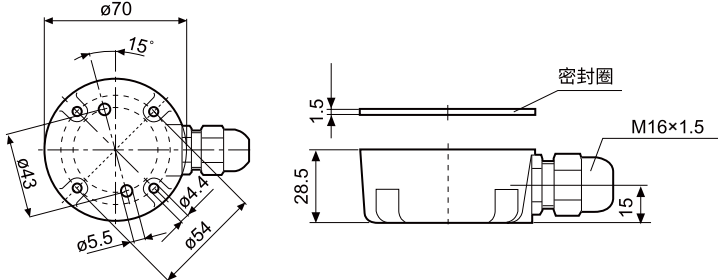

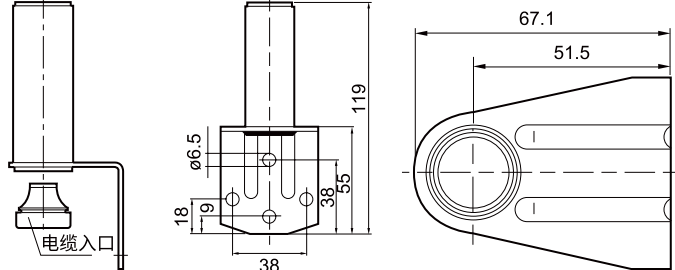

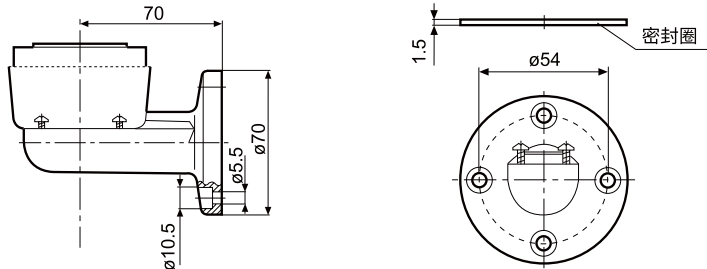

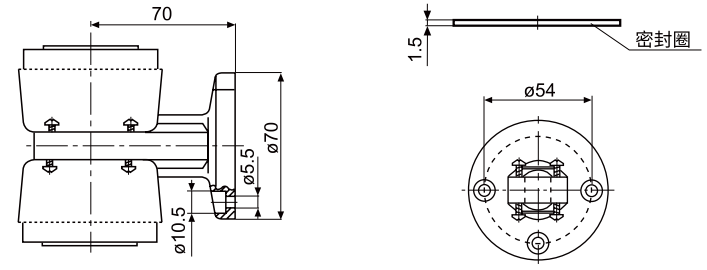

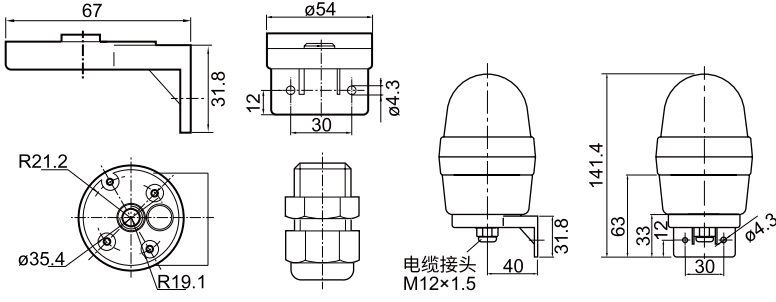
JD70CA光警示灯

JD70CA-订货号1+订货号2+订货号3+订货号4


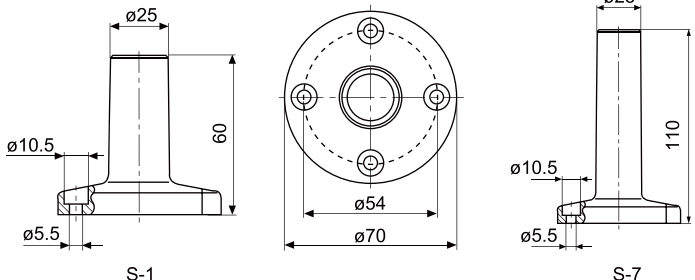

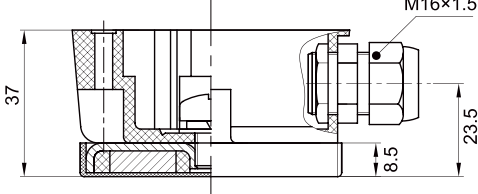

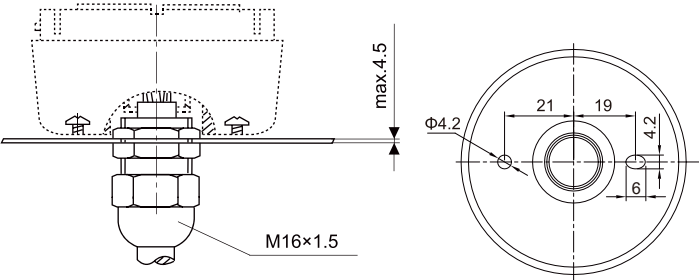

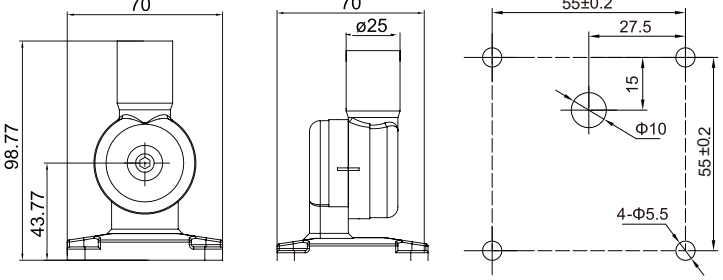
名称/产品	光源类型		发光形式		颜色		电压		尺寸图
	光源	订货号1	发光	订货号2	颜色	订货号3	电压	订货号4	
 JD70CA	发光二极管	L	常亮	01	红色	R	DC24V	024	
			频闪	02	绿色	G			
	超亮发光二极管	H	转闪	03	黄色	Y	AC220V	122	
			可调型	04	白色	W			

注：DC适用于AC，即交直流通用。特殊电压可订购

安装附件及效果图

产品图片	名称	代码	安装尺寸图
	<p>安装底座 (外走线)</p>	<p>C-1</p>	 <p>★用于侧向安装时需配合 C-3 或 C-4 使用(图示) ★用于竖直安装时需配合 S-1 或 S-7 使用(图示)</p>
	<p>侧向安装底座 (外走线)</p>	<p>C-2</p>	
	<p>侧向安装底座 (内走线)</p>	<p>C-3</p>	
	<p>侧向安装底座 (内走线)</p>	<p>C-4</p>	
	<p>侧向安装底座 (外走线)</p>	<p>C-6</p>	 <p>电缆接头 M12x1.5</p>

安装附件及效果图

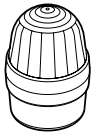
产品图片	名称	代码	安装尺寸图
 <p>S-1 S-7</p>	竖直安装底座 (内走线)	S-1,S-7	
	竖直安装底座 (外走线)	S-2	 <ul style="list-style-type: none"> ★ 用于侧向安装时需配合 C-3 或 C-4 使用(图示) ★ 用于竖直安装时需配合 S-1 或 S-7 使用(图示) ★ 底部带有永磁材料(磁钢) (方便设备运输)
	电缆接头安装 (内走线)	S-4	 <p>★ 含B01</p>
	可折叠安装底座 (内走线)	SC-3B	

安装附件及效果图

产品图片	名称	代码	安装尺寸图
	白色可折叠底座 (内走线) 黑色可折叠底座 (内走线)	SC-5W SC-5B	
	直接安装	-	
	接头安装 (内走线)	S-6	
	连接管	100mm G1 250mm G2 400mm G4 800mm G8	★ 需配合 S-1或 S-7 使用

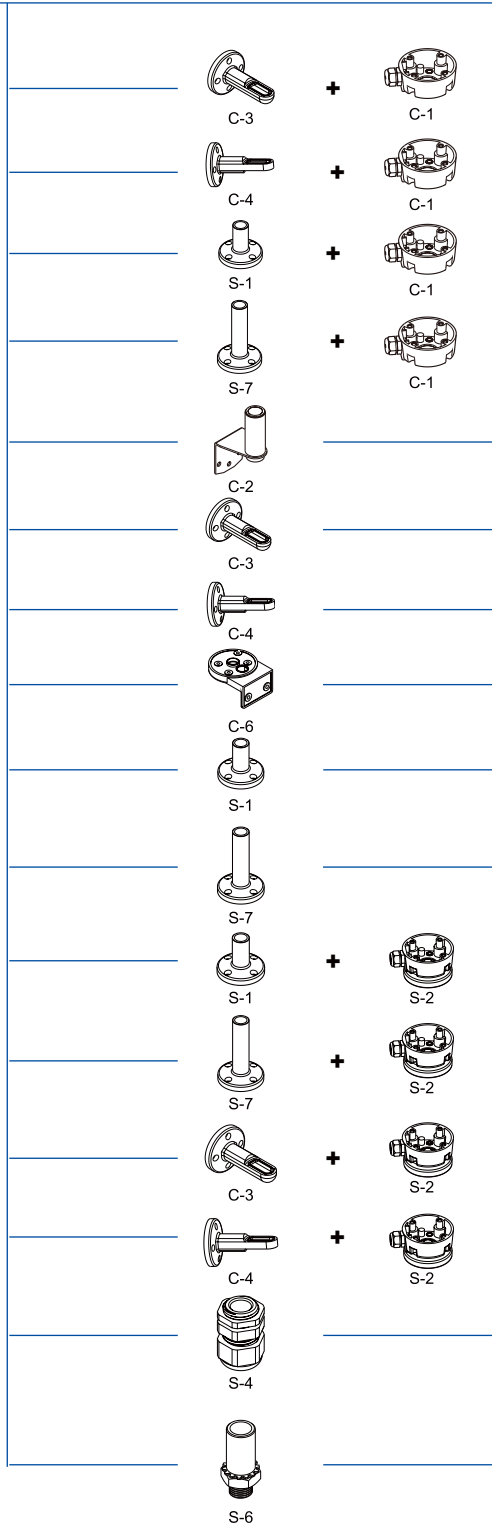
注：附件须单独订购。

产品与附件组合示意图

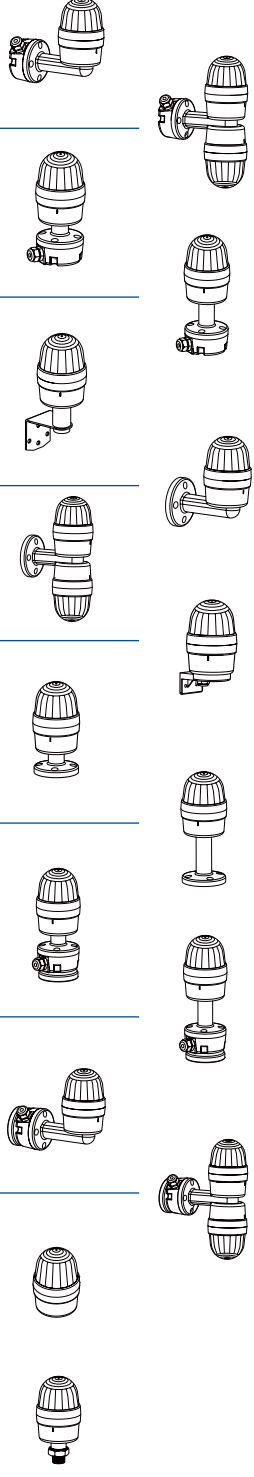


JD70CA

+

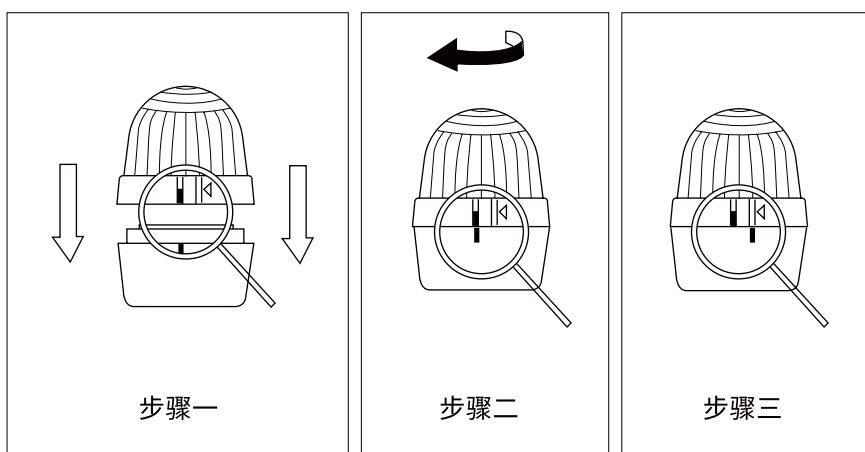
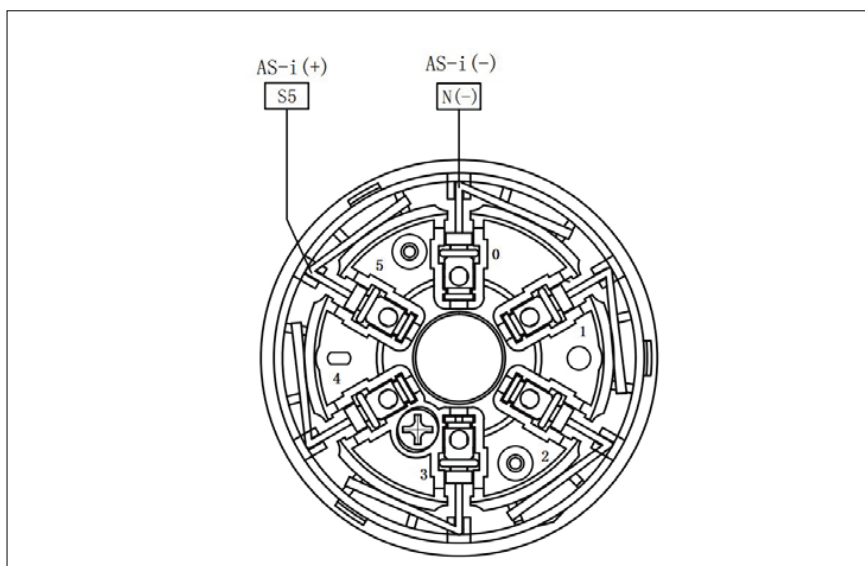


直接安装



注：S-2底部带有永磁材料（磁钢）

安装图示



Φ70AP中心安装警示灯

**光源类型:**

JD70AP光组件配置高亮LED,是普通LED的三倍以上,可以显示不同颜色。结构紧凑,视觉效果明显,使用寿命长,正常环境下可运行10万小时,免去了日常的维护工作。

抗振性能:

机器运行过程中所产生的振动对各种元件会产生不同程度的损害,降低元件的使用寿命。JD70AP警示灯持有的抗振设计,避免了振动对产品产品的损害,提升了产品的使用寿命。

安装形式:

直接中心安装



面板安装效果图

Φ70AP中心安装警示灯技术参数

电流指标

类型	24V最大电流	220V最大电流
JD70AP-T01	0.12A/2.9W	0.016A/3.6W
JD70AP-T02	0.12A/2.9W	0.016A/3.6W
JD70AP-T03	0.4A/1W	0.005A/1.2W
JD70AP-T04	0.12A/2.9W	0.016A/3.6W
JD70AP-T05	0.12A/2.9W	0.016A/3.6W

使用环境

环境温度	-25°C~+55°C
污染等级	3级
抗振动	10-2000Hz, 1mm, 15g
防护等级	IP65
安装类别	III类
海拔高度	≤2000m
空气相对湿度	≤98%

订货型号

JD70AP光警示灯

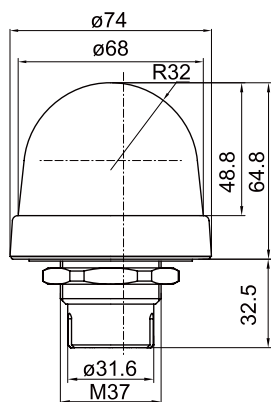
JD70AP-订货号1+订货号2+订货号3+订货号4

名称/产品	光源类型		发光形式		颜色		电压	
	光源	订货号1	发光	订货号2	颜色	订货号3	电压	订货号4
 JD70AP	高亮	T	常亮	01	红色	R	DC24V	024
			频闪	02	绿色	G		
			转闪	03	黄色	Y		
			可调型	04	白色	W	AC220V	122
			爆闪	05	蓝色	S		

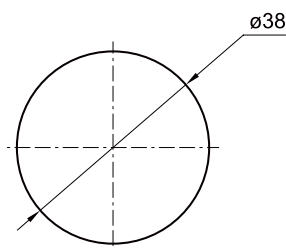
注：DC适用于AC，即交直流通用。特殊电压可订购

尺寸图

外形尺寸



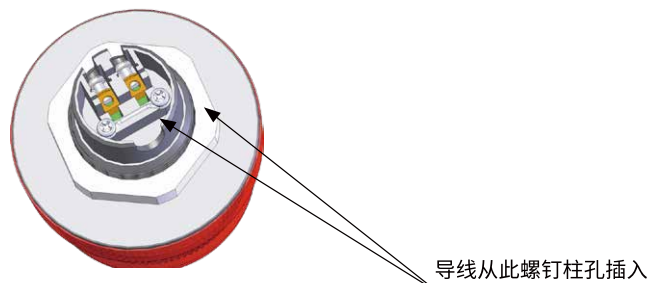
安装开孔尺寸



直接中心安装

接线说明

客户接线方式如下图所示，不分正负极，接线时只需将 $0.25\sim 1\text{mm}^2$ 导线从压线螺钉柱孔插入再拧紧螺钉。



JD90单体式警示灯

**性能特点:**

JD90单体式警示灯有4种形式供用户选择,分别为单光警示灯JD90A、声光一体式警示灯JD90B、光警示灯JD90C、声光警示灯JD90E。

光源类型:

JD90A单光警示灯、光警示灯JD90C有多种光源类型供用户选择。LED、超亮LED。其中超亮LED的亮度是普通LED的三倍以上,并且有更多颜色供选择,例如纯白、纯绿及纯蓝色,使用寿命亦大幅延长,正常环境下可运行10万小时,免去了日常的维护工作。

声源类型:

声光一体式警示灯JD90B、声光警示灯JD90E在JD90A单光警示灯的基础上成功的将声音系统与光系统结合在一起,除了JD90A所能满足的光源外还可以分别结合4种声源类型,蜂鸣、喇叭、音乐、语言,满足不同环境下的使用要求。JD90B声系统的声音响度分三种:80dB、100dB、和120dB。

JD90单体式警示灯技术参数

电流指标

类型	24V	220V
LED光源最大电流	0.1A/2.4W	0.05A/0.8W
警声蜂鸣最大电流	0.015A/0.36W	0.015A/0.45W
警声喇叭最大电流	0.25A/6W	0.25A/3.2W

使用环境

环境温度	-25°C~+55°C
污染等级	3级
抗振动	10-2000Hz, 1mm, 15g
防护等级	IP65 *
安装类别	III类
海拔高度	≤2000m
空气相对湿度	≤98%

*注:单光产品防护等级IP65,声光一体防护等级IP30

订货型号

JD90A光警示灯

JD90A-订货号1+订货号2+订货号3+订货号4

名称/产品	光源类型		发光形式		颜色		电压		尺寸图
	光源	订货号1	发光	订货号2	颜色	订货号3	电压	订货号4	
 JD90A	发光二极管	L	常亮	01	红色	R	DC24V	024	
			频闪	02	绿色	G			
			转闪	03	黄色	Y			
			可调型	04	白色	W			
超亮发光二极管	H	H	可调型	04	蓝色	S	AC220V	122	

注：DC适用于AC，即交直流通用。特殊电压可订购

订货型号


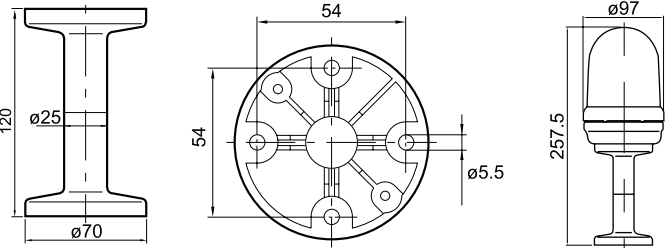

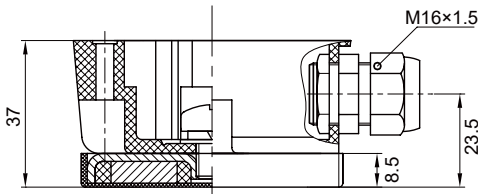

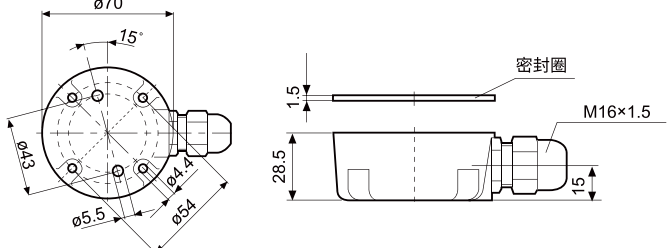

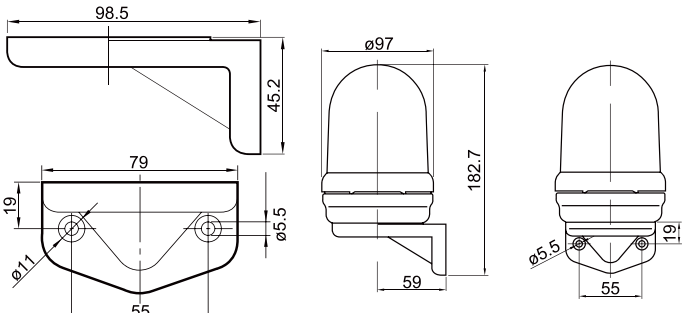

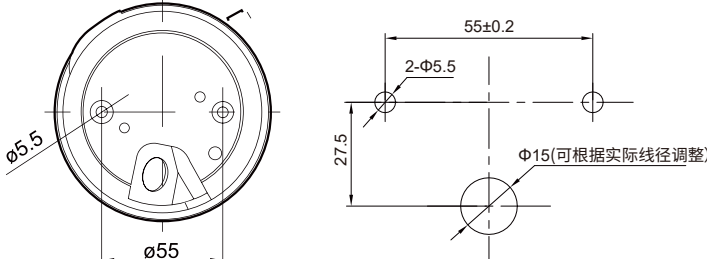
JD90B声光警示灯

JD90B-订货号1+订货号2+订货号3+订货号4+订货号5+订货号6+订货号7

名称/产品	光源类型		发光形式		声音类型		声音形式		分贝数 (在10cm处, 额定电压下)		颜色		电压		尺寸图	
	光源	订货号1	发光	订货号2	声源	订货号3	形式	订货号4	分贝	订货号5	颜色	订货号6	电压	订货号7		
 JD90B	发光二极管	L	常亮	01	蜂鸣	F	连续	01	80dB	08	红色	R	DC 24V	024		
							间断	02	100dB	10						
							可调	03								
					喇叭	P	连续	01	120dB	12						
							梁祝	M	01	100dB						10
									04							
			华尔兹	05												
			致爱丽丝	06												
			甜蜜家园	06												
			转闪	03	语言	V	高压危险 请勿靠近	01	100dB	10	白色	W	AC 220V	122		
							有故障 请维修	02								
							已到上限	03								
小心撞车	04															
定制声音	05															
可调型	04															

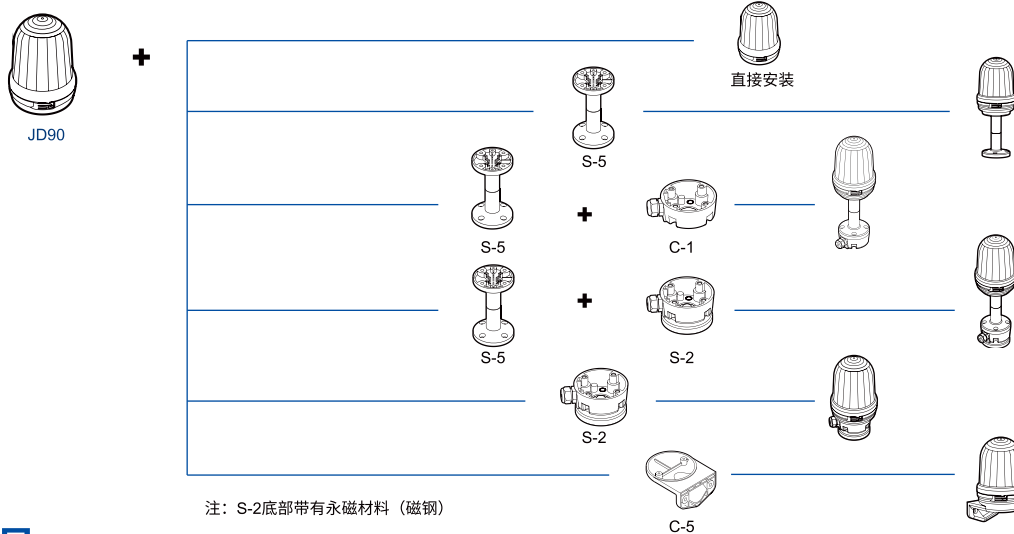
注：DC用于AC，即交直流通用。特殊电压可订购，如需定制特殊语音及音乐请选择V05,具体定制信息请咨询公司商务。
任何一种光源类型可任意结合一种声源类型。

安装附件及效果图

产品图片	名称	代码	安装尺寸图
	竖直安装底座 (内走线)	S-5	 <p>S-5可配合C-1或S-2 使用</p>
	竖直安装底座 (外走线)	S-2	 <p>★底部带有永磁材料（磁钢）（方便设备运输） ★可配合S-5使用</p>
	安装底座 (外走线)	C-1	 <p>★用于竖直安装时需配合 S-5 使用(图示)</p>
	侧向安装底座 (内走线)	C-5	
	直接安装 (内走线)	-	 <p>Φ15(可根据实际线径调整)</p>

注：附件须单独订购。

产品与附件组合示意图

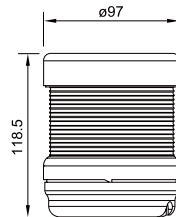


订货型号

JD90E光组件

JD90E-订货号1+订货号2+订货号3+订货号4+订货号5+订货号6+订货号7

名称/产品	光源类型		发光形式		声音类型		声音形式		分贝数 (在10cm处, 额定电压下)		颜色		电压		尺寸图	
	光源	订货号 1	发光	订货号 2	声源	订货号 3	形式	订货号 4	分贝	订货号 5	颜色	订货号 6	电压	订货号 7		
 JD90E	发光二极管	L	常亮	01	蜂鸣	F	连续	01	80dB	08	红色	R	DC 24V	024		
							间断	02	100dB	10						
							可调	03								
					喇叭	P	连续	01	120dB	12						
							音乐	M	梁祝	01					100dB	10
									华尔兹	04						
	致爱丽丝	05														
	甜蜜家园	06														
	超亮发光二极管	H	转闪	03	语言	V	高压危险 请勿靠近	01	100dB	10	白色	W	AC 220V	122		
							有故障 请维修	02								
							已到上限	03								
			可调型	04			小心撞车	04								
定制声音							05									



注：DC适用于AC，即交直流通用。特殊电压可订购，如需定制特殊语音及音乐请选择V05,具体定制信息请咨询公司商务。
防护等级IP20。任何一种光源类型可任意结合一种声源类型。

订货型号

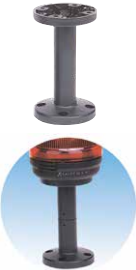
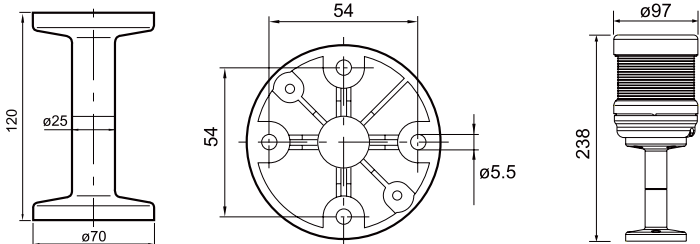

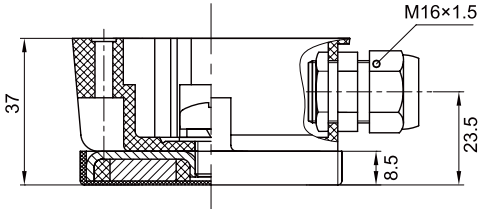
JD90C光组件

JD90C-订货号1+订货号2+订货号3+订货号4


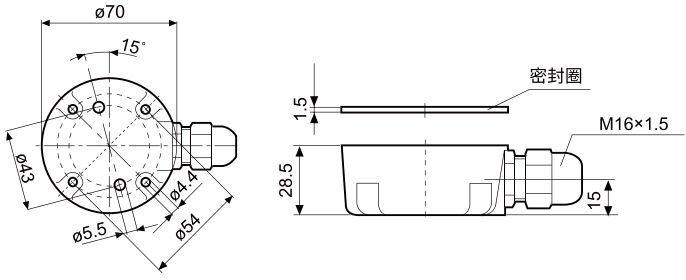

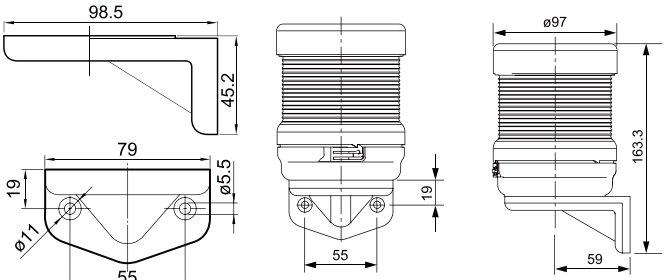

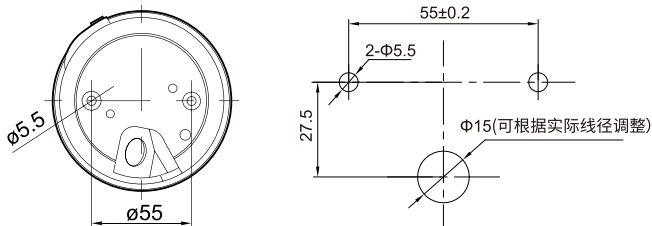
名称/产品	光源类型		发光形式		颜色		电压		尺寸图
	光源	订货号1	发光	订货号2	颜色	订货号3	电压	订货号4	
 JD90C	发光二极管	L	常亮	01	红色	R	DC24V	024	
			频闪	02	绿色	G			
	超亮发光二极管	H	转闪	03	黄色	Y	AC220V	122	
			可调型	04	白色	W			
					蓝色	S			

注：DC适用于AC，即交直流通用。特殊电压可订购

安装附件及效果图

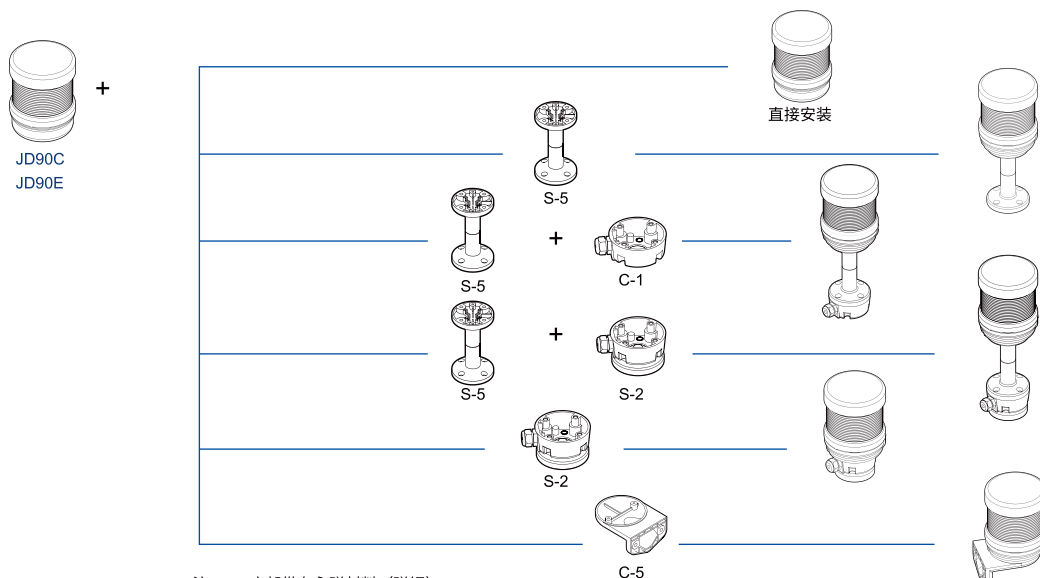
产品图片	名称	代码	安装尺寸图
	竖直安装底座 (内走线)	S-5	 <p>S-5可配合C-1或S-2 使用</p>
	竖直安装底座 (外走线)	S-2	 <ul style="list-style-type: none"> ★ 底部带有永磁材料（磁钢）（方便设备运输） ★ 可配合S-5使用

安装附件及效果图

产品图片	名称	代码	安装尺寸图
	安装底座 (外走线)	C-1	 <p>★ 用于竖直安装时需配合 S-5 使用(图示)</p>
	侧向安装底座 (内走线)	C-5	
	直接安装 (内走线)	-	

注：附件须单独订购。

产品与附件组合示意图



注：S-2底部带有永磁材料（磁钢）

JD150单体式警示灯

**性能特点:**

JD150单体式警示灯有2种形式供用户选择,分别为单光警示灯JD150A、声光一体式警示灯JD150B。

光源类型:

JD150单光警示灯有多种光源类型供用户选择。LED、超亮LED。其中超亮LED的亮度是普通LED的三倍以上,并且有更多颜色供选择,例如纯白、纯绿及纯蓝色,使用寿命亦大幅延长,正常环境下可运行10万小时,免去了日常的维护工作。

声源类型:

声光一体式警示灯JD150B在JD150A单光警示灯的基础上成功的将声音系统与光系统结合在一起,除了JD90A所能满足的光源外还可以分别结合4种声源类型,蜂鸣、喇叭、音乐、语言,满足不同环境下的使用要求。JD90B声系统的声音响度分三种:80dB、100dB、和120dB。

JD150单体式警示灯技术参数

电流指标

类型	24V	220V
LED光源最大电流	0.13A/3.12W	0.07A/2.52W
警声蜂鸣最大电流	0.12A/4.3W	0.12A/4.3W
警声喇叭最大电流	0.25A/6W	0.12A/4.3W

使用环境

环境温度	-25°C~+55°C
污染等级	3级
抗振动	10-2000Hz, 1mm, 15g
防护等级	IP65 *
安装类别	III类
海拔高度	≤2000m
空气相对湿度	≤98%

*注:单光产品防护等级IP65,声光一体防护等级IP30

JD150A光警示灯


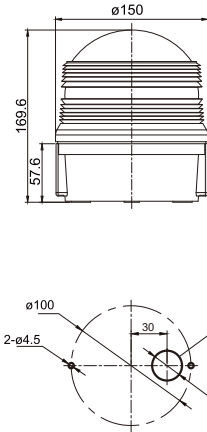
JD150A-订货号1+订货号2+订货号3+订货号4

名称/产品	光源类型		发光形式		颜色		电压		尺寸图
	光源	订货号1	发光	订货号2	颜色	订货号3	电压	订货号4	
 JD150A	发光二极管	L	常亮	01	红色	R	DC24V	024	
			频闪	02	绿色	G			
	超亮发光二极管	H	转闪	03	黄色	Y	AC220V	122	
			可调型	04	白色	W			
				蓝色	S				

注：DC适用于AC，即交直流通用。特殊电压可订购


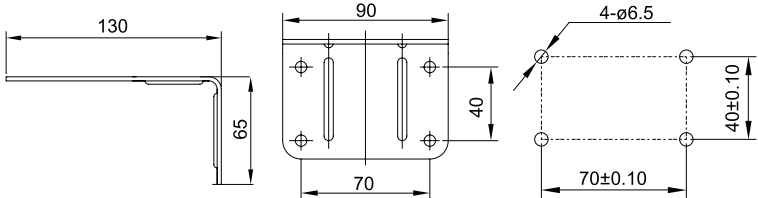

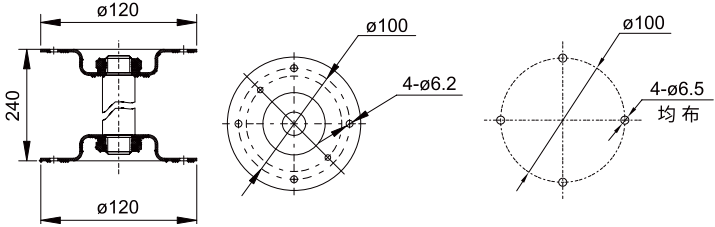
JD150B声光警示灯

JD150B-订货号1+订货号2+订货号3+订货号4+订货号5+订货号6+订货号7

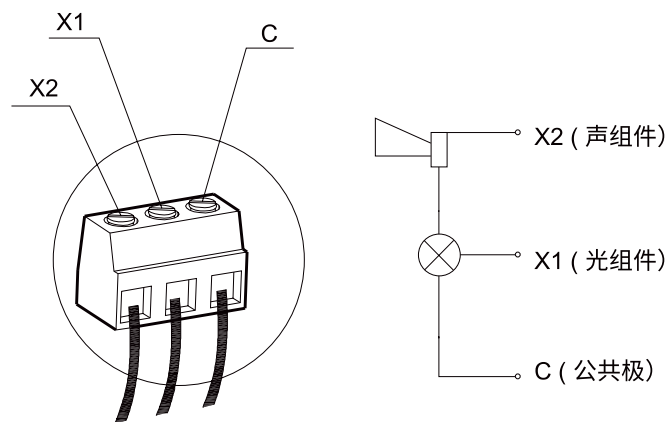
名称/产品	光源类型		发光形式		声音类型		声音形式			分贝数 (在10cm处, 额定电压下)	颜色		电压		尺寸图
	光源	订货号1	发光	订货号2	声源	订货号3	形式	订货号4	分贝		订货号5	颜色	订货号6	电压	
 JD150B	发光二极管	L	常亮	01	蜂鸣	F	连续	01	80dB	08	红色	R	DC 24V	024	
					喇叭	P	连续	01	120dB	12					
					音乐	M	梁祝 华尔兹 致爱丽丝 甜蜜家园	01 04 05 06	100dB	10					
			频闪	02	语言	V	高压危险 请勿靠近	01	100dB	10					
							有故障 请维修	02							
							已到上限	03							
	超亮发光二极管	H	转闪	03	小心撞车	04	100dB	10							
					定制声音	05									
			可调型	04	可调	T			通过内置 拨码开关, 用户可自行 选择音调 16种, 音乐4种 拨码开关 附表见 P94	01	白色	W	AC 220V	122	
									蓝色	S					

注：DC适用于AC，即交直流通用。特殊电压可订购，特殊语言及音乐可定制。如需定制特殊语音及音乐请选择V05,具体定制信息请咨询公司商务。防护等级IP20。任何一种光源类型可任意结合一种声源类型。

安装附件及效果图

产品图片	名称	代码	安装尺寸图
	侧向安装底座	C-10	
	竖直安装底座	S-12	

接线示意图 (声光一体)



JD50组合式警示灯



光源类型：

JD50光组件有多种光源类型供用户选择。LED、超亮LED。其中超亮LED的亮度是普通LED的三倍以上,并且有更多颜色供选择,例如纯白、纯绿及纯蓝色,使用寿命亦大幅延长,正常环境下可运行10万小时,免去了日常的维护工作。

JD50组合式警示灯技术参数

电流指标

类型	24V	220V
LED光源最大电流	0.1A/2.4W	0.05A/0.8W
警声蜂鸣最大电流	0.015A/0.36W	0.015A/0.45W

使用环境

环境温度	-25°C~+55°C
污染等级	3级
抗振动	10-2000Hz, 1mm, 15g
防护等级	IP65 *
安装类别	III类
海拔高度	≤2000m
空气相对湿度	≤98%

*注：光组件防护等级IP65，声组件防护等级IP30。

JD501光组件


JD501-订货号1+订货号2+订货号3+订货号4

名称/产品	光源类型		发光形式		颜色		电压	
	光源	订货号1	发光	订货号2	颜色	订货号3	电压	订货号4
 JD501	发光二极管	L	常亮	01	红色	R	DC24V	024
			频闪	02	绿色	G		
	超亮发光二极管	H	转闪	03	黄色	Y	AC220V	122
			可调型	04	白色	W		
					蓝色	S		



注：DC适用于AC，即交直流通用。特殊电压可订购

JD502声组件


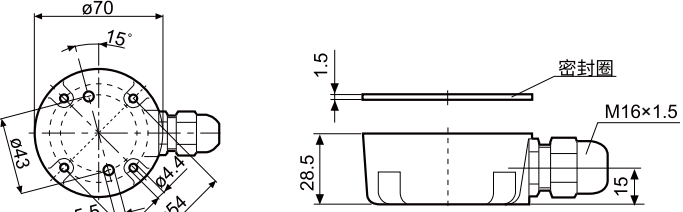

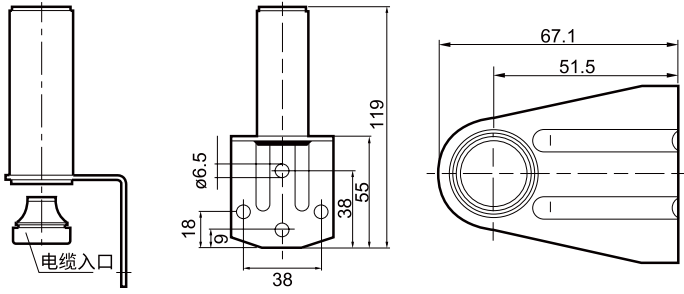

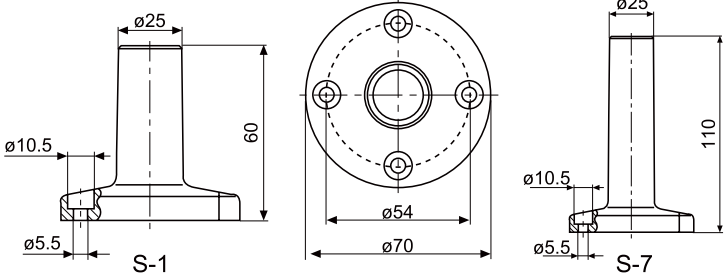
JD502-订货号1+订货号2+订货号3+订货号4+订货号5

名称/产品	声音类型		声音形式		分贝数 (在10cm处, 额定电压下)		颜色		电压	
	声源	订货号1	形式	订货号2	分贝	订货号3	颜色	订货号4	电压	订货号5
 JD502	蜂鸣	F	连续	01	80dB	08	黑	B	DC24V	024
			间断	02	100dB	10			AC220V	122


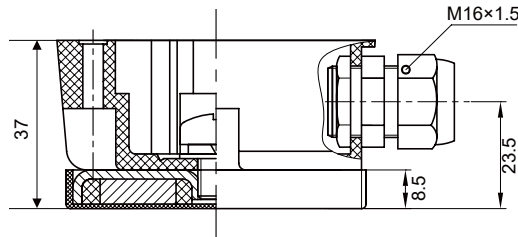


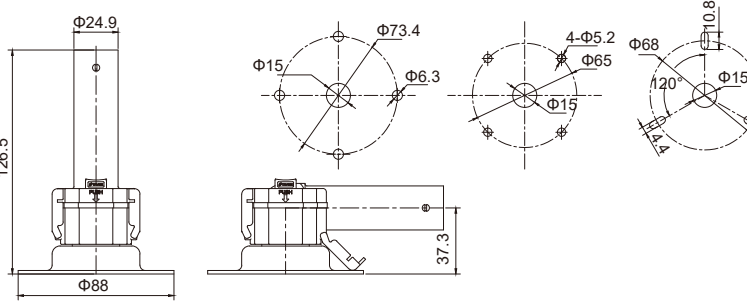

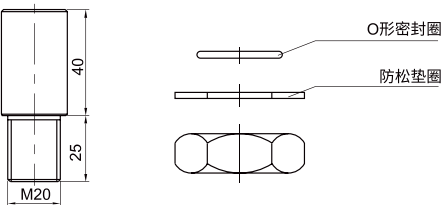
注：DC适用于AC，即交直流通用。特殊电压可订购

产品图片	产品名称	产品型号
	装饰盖	A02
	接线座	B03

安装附件及效果图

产品图片	名称	代码	安装尺寸图
	安装底座 (外走线)	C-1	 <p>★ 用于竖直安装时需配合 S-1 或 S-7 使用(图示)</p>
	侧向安装底座 (外走线)	C-2	
	竖直安装底座 (内走线)	S-1, S-7	

安装附件及效果图

产品图片	名称	代码	安装尺寸图
	竖直安装底座 (外走线)	S-2	 <ul style="list-style-type: none"> ★ 需配合 S-1 或 S-7 使用 ★ 底部带有永磁材料（磁钢）（方便设备运输）
	可折叠安装底座 (内走线)	SC-3B	
	白色可折叠底座 (内走线) 黑色可折叠底座 (内走线)	SC-5W SC-5B	
	接头安装 (内走线)	S-6	
	连接管	100mm G1 250mm G2 400mm G4 800mm G8	<ul style="list-style-type: none"> ★ 需配合 S-1 或 S-7 使用

注：附件须单独订购。

组套选型

产品型号	光源类型及发光形式	颜色	声音类型	声音形式	分贝	电压	安装底座		
JD50	L01:发光二极管 常亮	1:红	默认: 无			024: DC24V	S1: 竖直安装底座		
	L02:发光二极管 频闪						S7: 竖直安装底座		
	L03:发光二极管 转闪						C2: 侧向安装底座 (外走线)		
	L04:超亮发光二极管 可调型	2:红+绿	F: 带蜂鸣	01: 连续	08: 80dB	122: AC220V	SC3B: 可折叠安 装底座		
	H01:超亮发光二极管 常亮	3:红+黄 +绿					S1C1: 竖直安装+ 安装底座(外走线)		
	H02:超亮发光二极管 频闪	4:红+黄 +绿+蓝					02: 间断	10: 100dB	S7C1: 竖直安装+ 安装底座(外走线)
	H03:超亮发光二极管 转闪						S1S2: 竖直安装+竖直安装底座 (外走线)		
	H04:超亮发光二极管 可调型					S7S2: 竖直安装+竖直安装底座 (外走线)			

注: 1.A02, B03标配

2. JD50加蜂鸣器最多四层

组套示例

一层



JD50-H031024S7

- 装饰盖
A02
- 光组件
(红色DC24V LED超亮转闪)
JD501-H03R024
- 接线座
B03
- 直接底座
S-7

二层



JD50-H022024S7

- 装饰盖
A02
- 光组件
(红色DC24V LED超亮频闪)
JD501-H02R024
- 光组件
(绿色DC24V LED超亮频闪)
JD501-H02G024
- 接线座
B03
- 直接底座
S-7

三层



- 装饰盖
A02
- 光组件
(红色DC24V LED常亮)
JD501-L01R024
- 光组件
(黄色DC24V LED常亮)
JD501-L01Y024
- 光组件
(绿色DC24V LED常亮)
JD501-L01G024
- 接线座
B03
- 直接底座
S-7

JD50-L013024S7

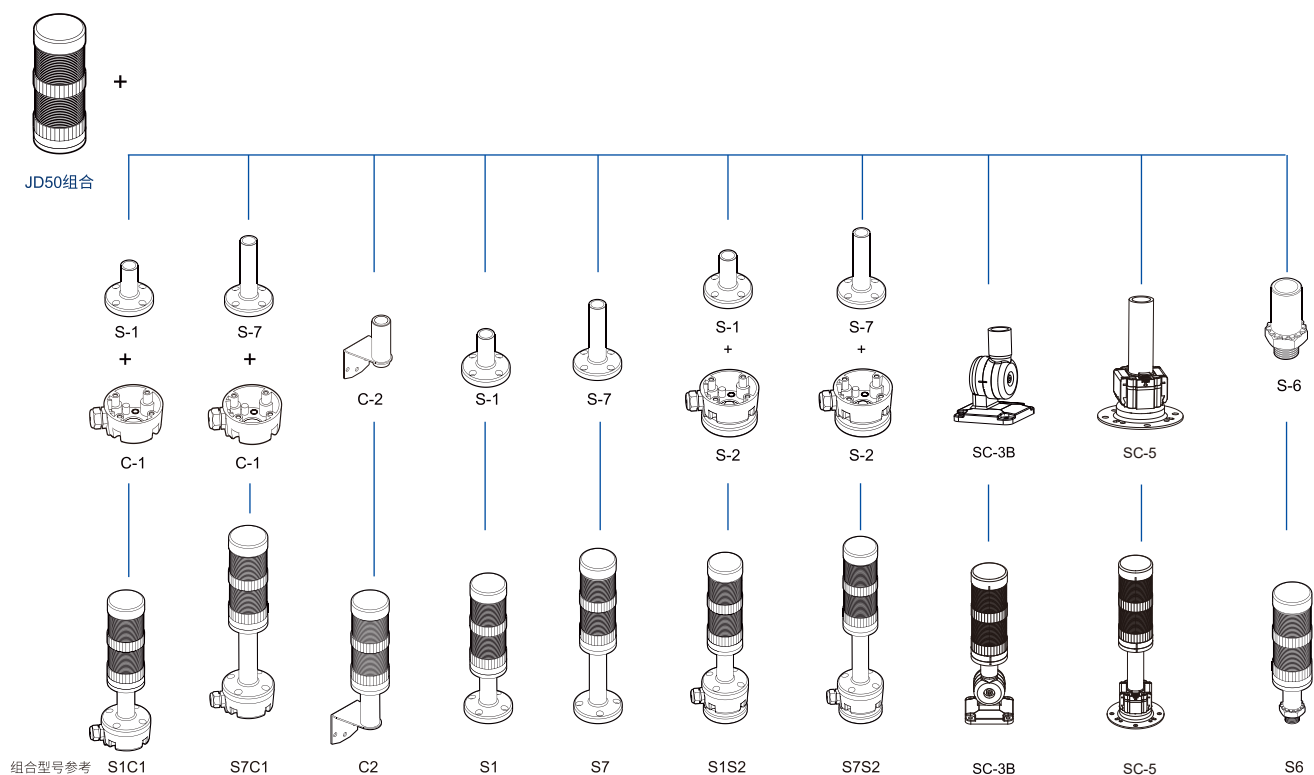
四层



- 声组件
(黑色DC24V蜂鸣80dB连续)
JD502-F0108B024
- 光组件
(红色DC24V LED频闪)
JD501-L02R024
- 光组件
(黄色DC24V LED频闪)
JD501-L02Y024
- 光组件
(绿色DC24V LED频闪)
JD501-L02G024
- 接线座
B03
- 直接底座
S-7

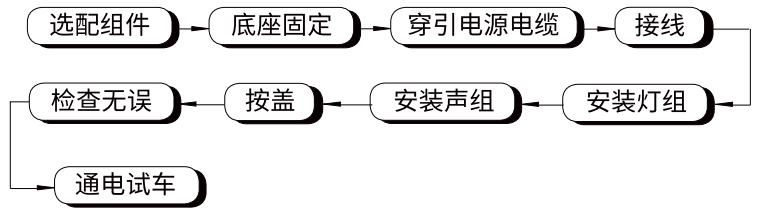
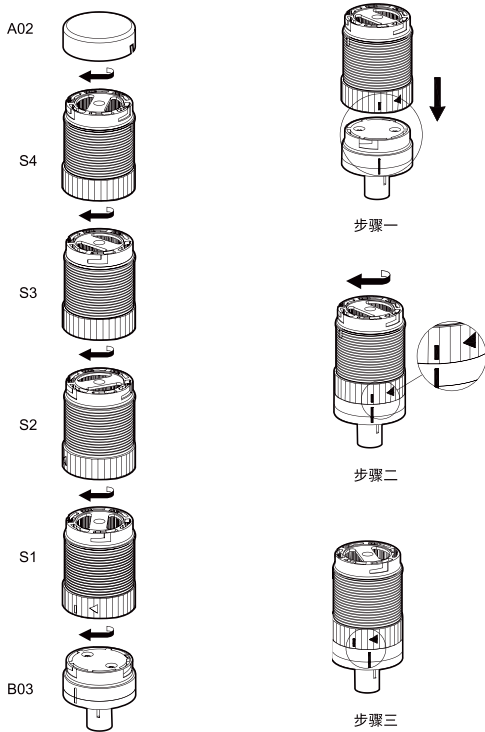
JD50-L023F0108024S7

产品与附件组合示意图

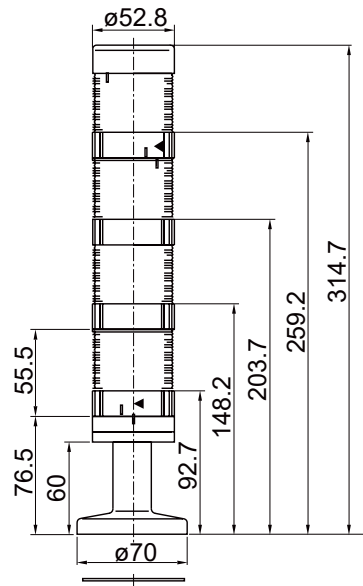


注：S-2底部带有永磁材料(磁钢)

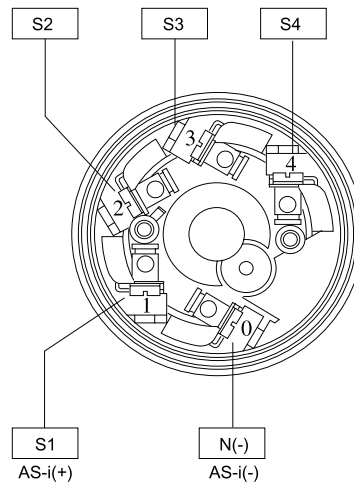
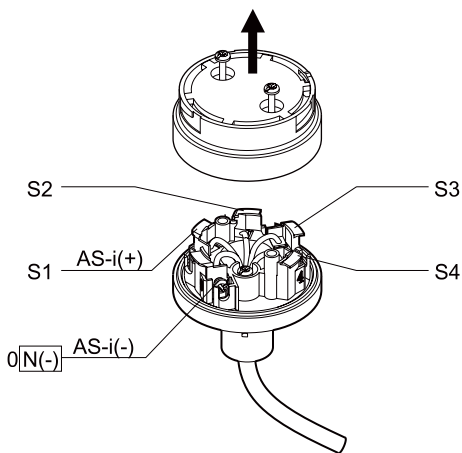
安装详解



尺寸图



导电座接线图



⚠️ 注意事项


安装、施工、检修必须先切电源，后操作！
 本产品定位周围不得有明火存在！
 工作环境温度 55°C！
 电源线必须达到安全使用标准！
 安装基础、安装连接必须可靠稳固！
 本产品安装、维修要有专业人员操作！

本产品可由用户自行先用不同部件组装而成。但必须同一电压等级，不同电压等级品种不可混装使用！
 接入电源电压必须符合产品使用电压！
 施工检修请按本说明书规定接线！

Φ22mm安装警示灯

JD503B声光一体警示灯

JD503B-订货号1+订货号2+订货号3+订货号4+订货号5+订货号6+订货号7

名称/产品	光源类型		发光形式		声音类型		声音形式		分贝数 (在10cm处,额定电压下)		颜色		电压	
	光源	订货号 1	发光	订货号 2	声源	订货号 3	形式	订货号 4	分贝	订货号 5	颜色	订货号 6	电压	订货号 7
 JD503B	发光二极管 超亮发光二极管	L	常亮	01	蜂鸣	F	连续	01	100dB	10	红色	R	DC24V	024
			频闪	02							绿色	G		
		H	转闪	03			间断	02			黄色	Y		
蓝色	S													

注：DC适用于AC，即交直流通用。特殊电压可订购

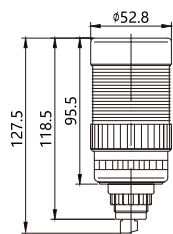
JD503蜂鸣器

JD503-订货号1+订货号2+订货号3+订货号4+订货号5

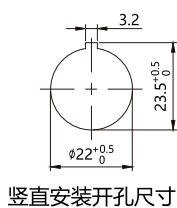
名称/产品	声源类型		声音形式		分贝数 (在10cm处,额定电压下)		颜色		电压	
	声源	订货号1	形式	订货号2	分贝	订货号3	颜色	订货号4	电压	订货号5
	蜂鸣	F	连续	01	100dB	10	黑色	B	DC24V	024
			间断	02						

注：DC适用于AC，即交直流通用。特殊电压可订购

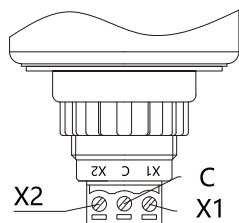
尺寸图



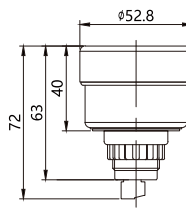
JD503B



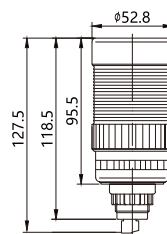
竖直安装开孔尺寸



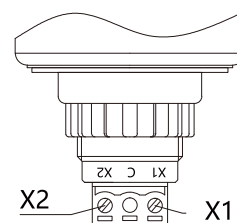
JD503B声光一体警示灯接线示意图
C为公共端，C和X1接发光，
C和X2接发声，X1-X2和C接声光同步



JD503-F



JD503



JD503-F蜂鸣器与JD503单光警示灯
接线示意图
X1和X2接，JD503-F蜂鸣器发声
X1和X2接，JD503单光警示灯发光


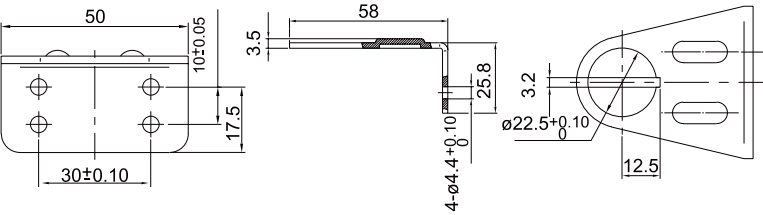
JD503单光警示灯

JD503-订货号1+订货号2+订货号3+订货号4

名称/产品	光源类型		发光形式		颜色		电压		尺寸图
	光源	订货号1	发光	订货号2	颜色	订货号3	电压	订货号4	
 JD503	发光 二极管	L	常亮	01	红色	R	DC24V	024	
				02	绿色	G			
			频闪	02	黄色	Y			
				03	白色	W			
	超亮发 光二极 管	H	转闪		03	蓝色	S	AC220V	

注：DC适用于AC，即交直流通用。特殊电压可订购

安装附件及效果图

产品图片	名称	代码	安装尺寸图
	侧向安装底座	C-9	

JD70组合式警示灯



安装形式:

提供多种安装附件,可将JD70警示系列侧装、竖装,并可依据需求调节安装高度。

抗振性能:

机器运行过程中所产生的振动对各种元件会产生不同程度的损害,降低元件的使用寿命。JD警示系列持有的抗振设计避免了振动对产品的损害,提高了产品的使用寿命。

接线底座:

您可以快速、简单地将JD70警示系列连接到您的设备上,使其发挥强大功能。

光源类型:

JD701光组件有多种光源类型供用户选择。LED、超亮LED。其中超亮LED的亮度是普通LED的三倍以上,并且有更多颜色供选择,例如纯白、纯绿及纯蓝色,使用寿命亦大幅延长,正常环境下可运行10万小时,免去了日常的维护工作。

声源类型:

JD702声组件有4种声源类型,蜂鸣、喇叭、音乐、语言,满足不同环境下的使用要求。JD702声组件的声音响度分三种:80dB、100dB、和120dB。

发光形式:

JD701光组件拥有多种发光形式,常亮、频闪、转闪、可调试信号系统可自主调节发光形式(常亮或频闪)这一结构是天逸电器的专利。

声音形式:

JD702声组件有三种声音形式,间断、连续和多声。可调试声音系统可自主调节声音形式(间断或连续)这一结构是天逸电器的专利。

JD70组合式警示灯技术参数

电流指标

类型	24V	220V
LED光源最大电流	0.1A/2.4W	0.05A/0.8W
警声蜂鸣最大电流	0.015A/0.36W	0.015A/0.45W
警声喇叭最大电流	0.25A/6W	0.25A/3.2W

*注:光组件防护等级IP65,声组件防护等级IP30

使用环境

环境温度	-25°C~+55°C
污染等级	3级
抗振动	10-2000Hz, 1mm, 15g
防护等级	IP65 *
安装类别	III类
海拔高度	≤2000m
空气相对湿度	≤98%

订货型号

JD701光组件

JD701-订货号1+订货号2+订货号3+订货号4

名称/产品	光源类型		发光形式		颜色		电压	
	光源	订货号1	发光	订货号2	颜色	订货号3	电压	订货号4
 JD701	发光二极管	L	常亮	01	红色	R	DC24V	024
			频闪	02	绿色	G		
	超亮发光二极管	H	转闪	03	黄色	Y	AC220V	122
			可调型	04	白色 蓝色	W S		

注：DC适用于AC，即交直流通用。特殊电压可订购

订货型号

JD702声组件

JD702-订货号1+订货号2+订货号3+订货号4+订货号5

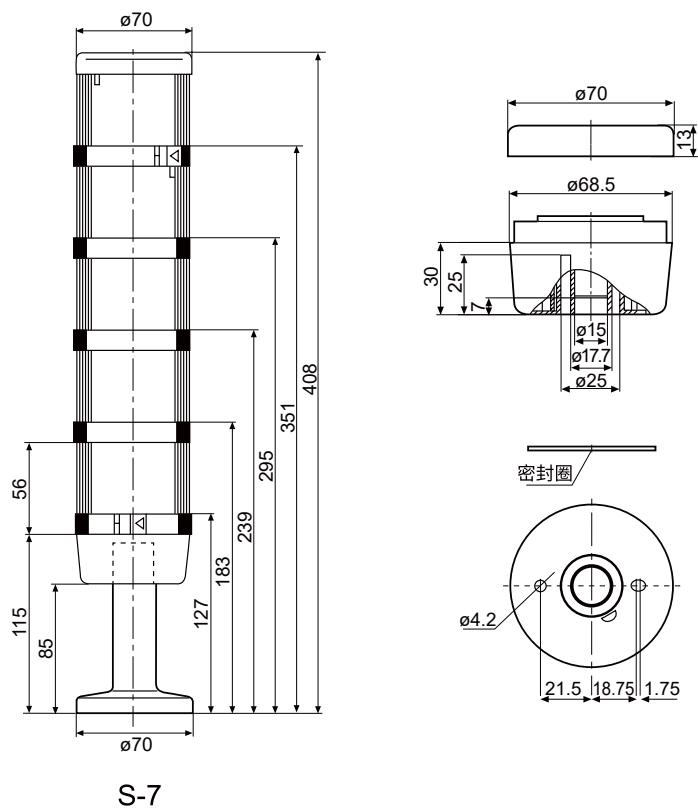
名称/产品	声音类型		声音形式		分贝数 (在10cm处,额定电压下)		颜色		电压	
	声源	订货号1	形式	订货号2	分贝	订货号3	颜色	订货号4	电压	订货号5
 JD702	蜂鸣	F	连续	01	80dB	08	黑色	B	DC24V	024
			间断	02	100dB	10				
			可调	03						
	喇叭	P	连续	01	120dB	12				
音乐	M	梁祝 华尔兹 致爱丽丝 甜蜜家园	01	100dB	10					
			04							
语言	V	高压危险 请勿靠近 有故障 请维修 已到上限 小心撞车 定制声音	01	100dB	10				AC220V	122
			02							
			03							
			04							
			05							

注：DC适用于AC，即交直流通用。特殊电压可订购，如需定制特殊语音及音乐请选择V05,具体定制信息请咨询公司商务。

声源类型：喇叭形式防护等级IP40。


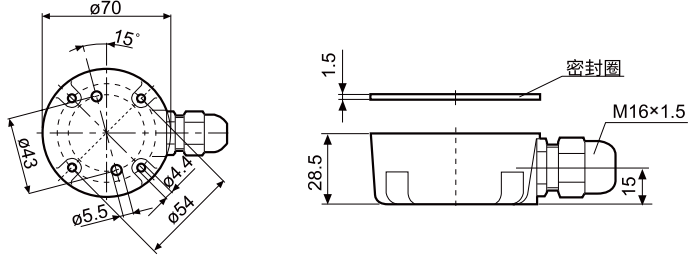
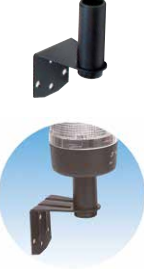
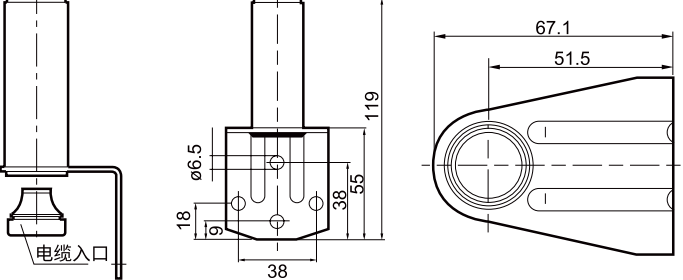

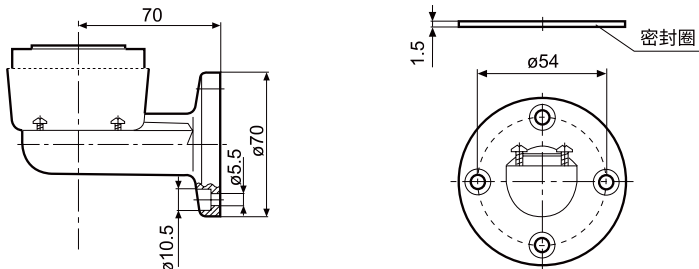

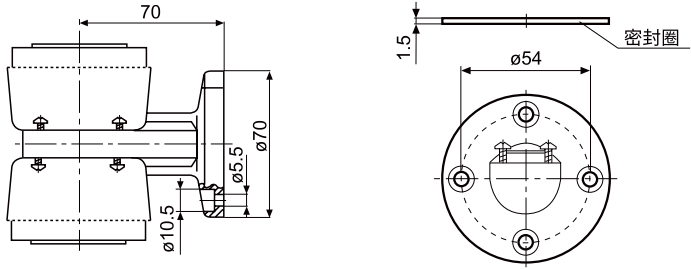
产品图片	产品名称	产品型号
	装饰盖	A01
	接线座	B01

尺寸图


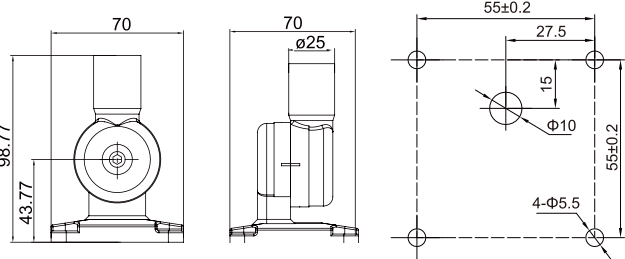

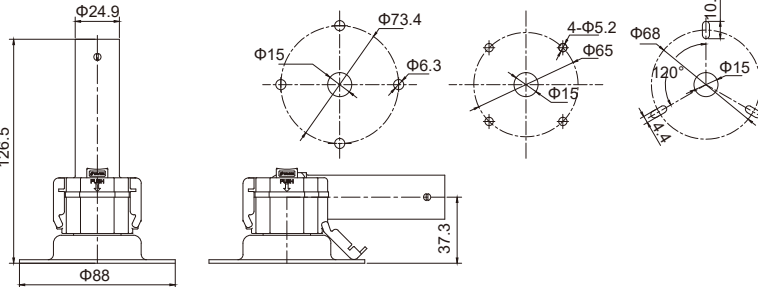

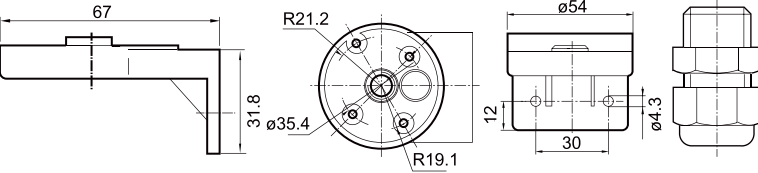

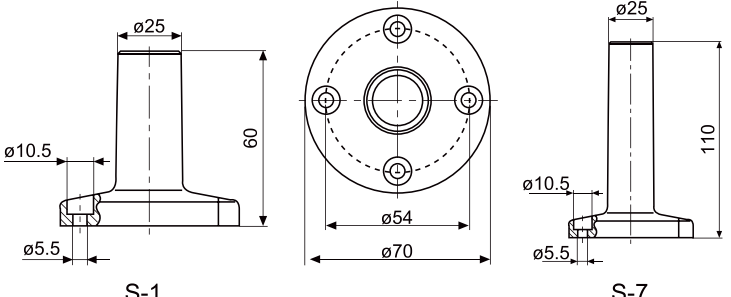


注：选配S-1每个尺寸各减50


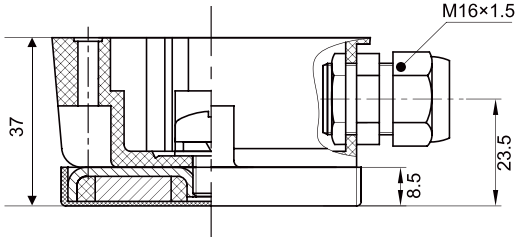

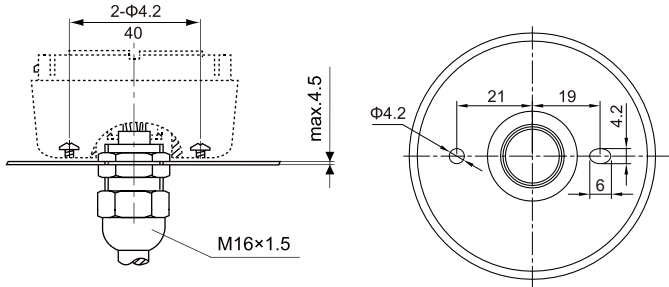

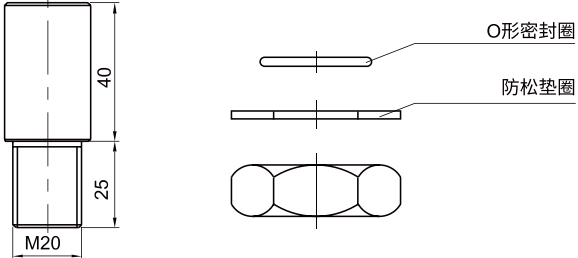

安装附件及效果图

产品图片	名称	代码	安装尺寸图
	安装底座 (外走线)	C-1	 <p>★ 用于侧向安装时需配合 C-3 或 C-4 使用(图示)</p> <p>★ 用于竖直安装时需配合 S-1 或 S-7 使用(图示)</p>
	侧向安装底座 (外走线)	C-2	
	侧向安装底座 (内走线)	C-3	
	侧向安装底座 (内走线)	C-4	

安装附件及效果图

产品图片	名称	代码	安装尺寸图
	可折叠安装底座 (内走线)	SC-3B	
	白色可折叠底座 (内走线) 黑色可折叠底座 (内走线)	SC-5W SC-5B	
	侧向安装底座 (外走线)	C-6	
	竖直安装底座 (内走线)	S-1,S-7	

安装附件及效果图

产品图片	名称	代码	安装尺寸图
	竖直安装底座 (外走线)	S-2	 <p>★ 用于侧向安装时需配合 C-3 或 C-4 使用 ★ 用于竖直安装时需配合 S-1 或 S-7 使用 ★ 底部带有永磁材料（磁钢）（方便设备运输）</p>
	电缆接头安装 (内走线)	S-4	 <p>★ 含B01</p>
	接头安装 (内走线)	S-6	 <p>O形密封圈 防松垫圈</p>
	连接管	100mm G1 250mm G2 400mm G4 800mm G8	<p>★ 需配合 S-1或 S-7 使用</p>

注：附件须单独订购。

组套选型

产品型号	光源类型及发光形式	颜色	声音类型	声音形式	分贝	电压	安装底座	
JD70	L01:发光二极管 常亮 L02:发光二极管 频闪 L03:发光二极管 转闪 L04:超亮发光二极管 可调型	1:红	默认: 无			024: DC24V	S1: 竖直安装底座 S7: 竖直安装底座 S4: 电缆接头安装 S6: 接头安装 C2: 侧向安装底座 (外走线) C3: 侧向安装底座 C4: 侧向安装底座 C6: 侧向安装底座 (外走线) SC3B: 可折叠底座 C3C1: 侧向安装+安装底座(外走线) C4C1: 侧向安装+安装底座(外走线) S1C1: 竖直安装+安装底座(外走线) S7C1: 竖直安装+安装底座(外走线)	
		2:红+绿	F: 带蜂鸣	01: 连续 02: 间断 03: 可调	08: 80dB 10: 100dB			
		3:红+黄+绿	P: 喇叭	01: 连续	12: 120dB			
		4:红+黄+绿+蓝	M: 音乐	01: 梁祝 04: 华尔兹 05: 致爱丽丝 06: 甜蜜家园	10: 100dB			
	H01:超亮发光二极管 常亮 H02:超亮发光二极管 频闪 H03:超亮发光二极管 转闪 H04:超亮发光二极管 可调型	5:红+黄+绿+蓝+白	V: 语言	01: 高压危险请勿靠近 02: 有故障请维修 03: 已到上限 04: 小心撞车		10: 100dB	122: AC220V	C3S2: 侧向安装+安装底座(外走线) C4S2: 侧向安装+安装底座(外走线) S1S2: 竖直安装+竖直安装底座(外走线) S7S2: 竖直安装+竖直安装底座(外走线)

注: 1.A01, B01标配

2.JD70加蜂鸣器最多五层

组套示例

二层



JD70-H032024S7

- 装饰盖
A01
- 光组件
(红色DC24V LED超亮转闪)
JD701-H03R024
- 光组件
(绿色DC24V LED超亮转闪)
JD701-H03G024
- 接线座
B01
- 直接底座
S-7

三层



JD70-H023024S7

- 装饰盖
A01
- 光组件
(红色DC24V LED超亮频闪)
JD701-H02R024
- 光组件
(黄色DC24V LED超亮频闪)
JD701-H02Y024
- 光组件
(绿色DC24V LED超亮频闪)
JD701-H02G024
- 接线座
B01
- 直接底座
S-7

四层



JD70-L023F0108024S7

- 声组件
(黑色DC24V蜂鸣80dB连续)
JD702-F0108B024
- 光组件
(红色DC24V LED频闪)
JD701-L02R024
- 光组件
(黄色DC24V LED频闪)
JD701-L02Y024
- 光组件
(绿色DC24V LED频闪)
JD701-L02G024
- 接线座
B01
- 直接底座
S-7

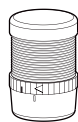
五层



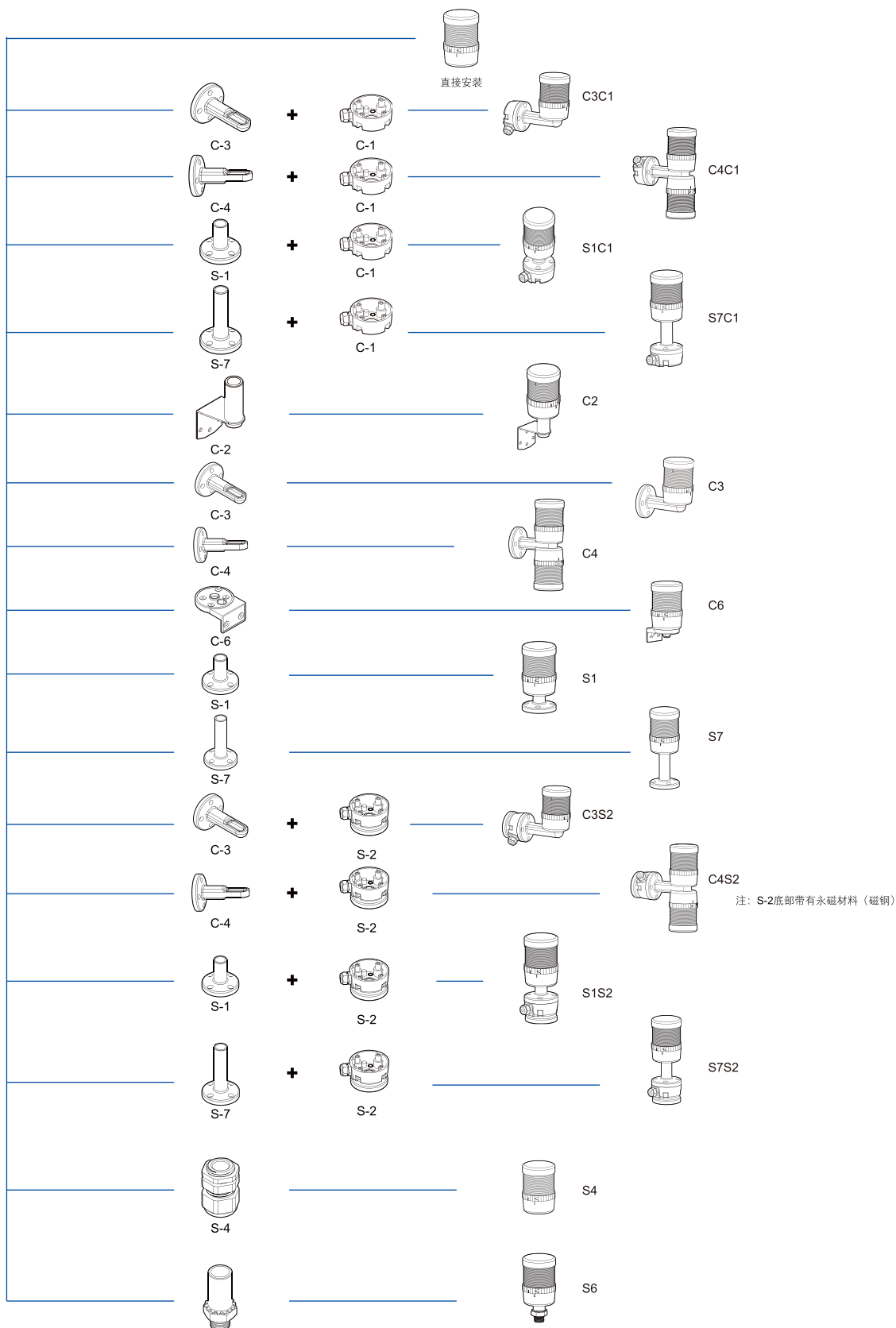
JD70-L025024S7

- 装饰盖
A01
- 光组件
(红色DC24V LED频闪)
JD701-L02R024
- 光组件
(黄色DC24V LED频闪)
JD701-L02Y024
- 光组件
(绿色DC24V LED频闪)
JD701-L02G024
- 光组件
(蓝色DC24V LED频闪)
JD701-L02S024
- 光组件
(白色DC24V LED频闪)
JD701-L02W024
- 接线座
B01
- 可折叠底座
SC-3B

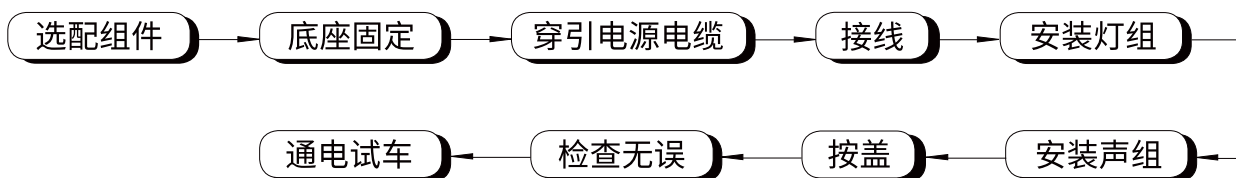
产品与附件组合示意图



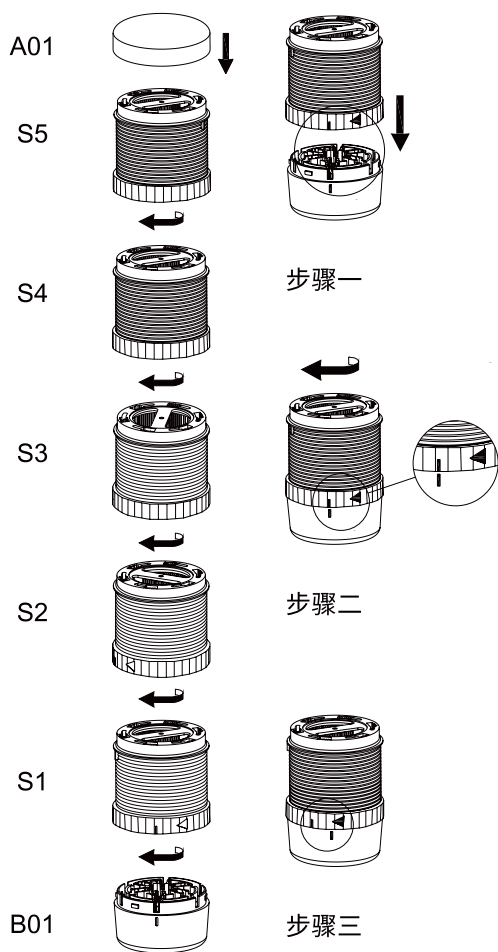
JD70组合



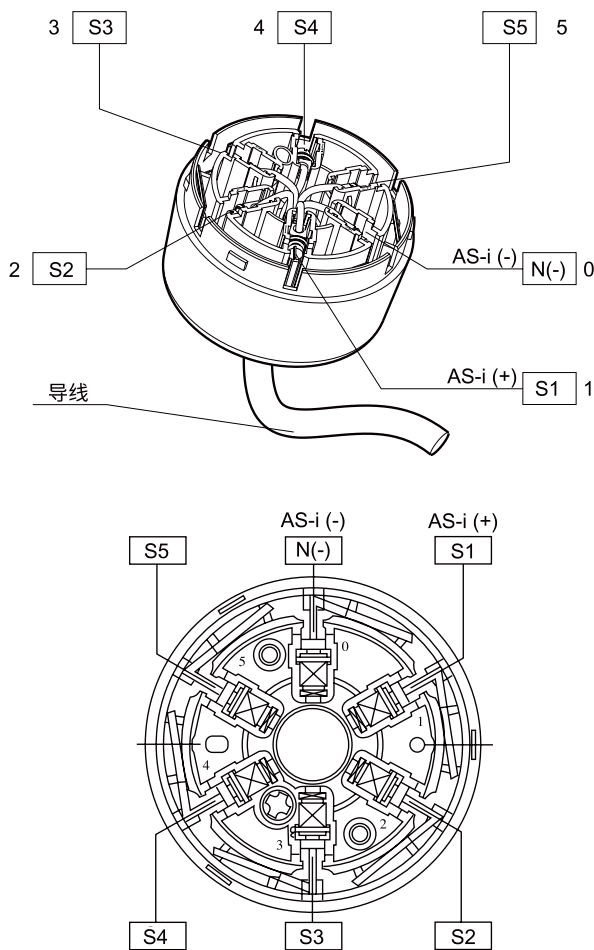
安装详解



安装图



导电座接线图



⚠️ 注意事项

为防止火灾、触电、附落等伤害事故发生使用者必须注意以下事项！

- 安装、施工、检修必须先切断电源，后操作！
- 本产品定位周围不得有明火存在！
工作环境温度 55°C！
- 电源线必须达到安全使用标准！
- 安装基础、安装连接必须可靠稳固！
- 本产品安装、维修要有专业人员操作！

本产品可由用户自行先用不同部件组装而成。但必须同一电压等级，不同电压等级品种不可混装使用！

- 接入电源电压必须符合产品使用电压！
- 施工检修请按本说明书规定接线

为了保证警示光线醒目，请注意以下几点：

- 外壳需要经常用软布清洁，以防尘污遮光。
- 尽量避免接触化学溶剂，以免表面受蚀发毛，影响透光。
- 设备必须可靠接地，避免静电损坏。

JD90组合式警示灯技术参数

电流指标

类型	24V	220V
LED光源最大电流	0.1A/2.4W	0.05A/0.8W
警声蜂鸣最大电流	0.015A/0.36W	0.015A/0.45W
警声喇叭最大电流	0.25A/6W	0.25A/3.2W

使用环境

环境温度	-25°C~+55°C
污染等级	3级
抗振动	10-2000Hz, 1mm, 15g
防护等级	IP65 *
安装类别	III类
海拔高度	≤2000m
空气相对湿度	≤98%

*注:光组件防护等级IP65, 声组件防护等级IP30。

订货型号

JD901光组件

JD901-订货号1+订货号2+订货号3+订货号4

名称/产品	光源类型		发光形式		颜色		电压	
	光源	订货号1	发光	订货号2	颜色	订货号3	电压	订货号4
 JD901	发光二极管	L	常亮	01	红色	R	DC24V	024
			频闪	02	绿色	G		
			转闪	03	黄色	Y		
	超亮发光二极管	H	可调型	04	白色	W	AC220V	122
					蓝色	S		

注: DC适用于AC, 即交直流通用。特殊电压可订购

JD902声组件

JD902-订货号1+订货号2+订货号3+订货号4+订货号5

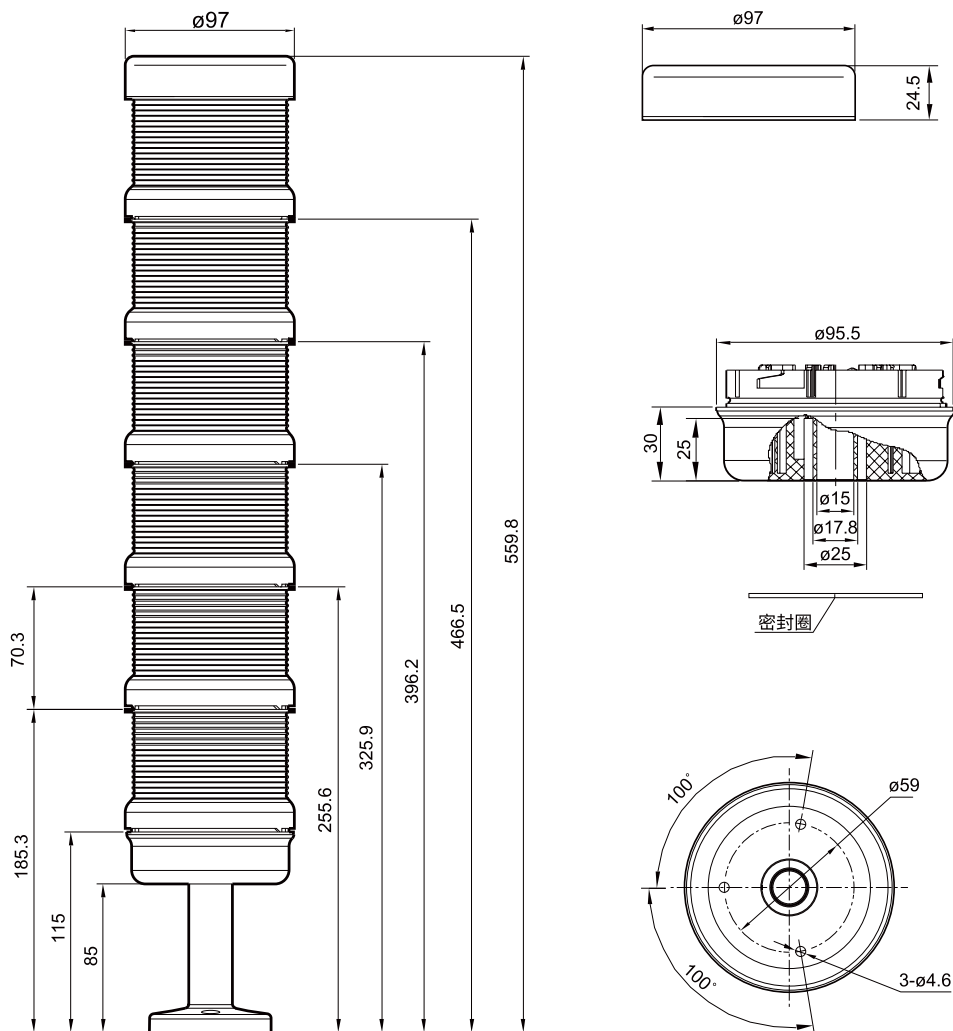
名称/产品	声音类型		声音形式		分贝数 (在10cm处,额定电压下)		颜色		电压	
	声源	订货号1	形式	订货号2	分贝	订货号3	颜色	订货号4	电压	订货号5
 JD902	蜂鸣	F	连续	01	80dB	08	黑色	B	DC24V	024
			间断	02	100dB	10				
			可调	03						
	喇叭	P	连续	01	120dB	12				
	音乐	M	梁祝	01	100dB	10				
			华尔兹	04						
			致爱丽丝	05						
			甜蜜家园	06						
	语言	V	高压危险 请勿靠近	01	100dB	10				
			有故障 请维修	02						
已到上限			03							
小心撞车			04							
定制声音			05							

注：DC适用于AC，即交直流通用。特殊电压可订购，如需定制特殊语音及音乐请选择V05,具体定制信息请咨询公司商务。

声源类型：喇叭形式防护等级IP40。


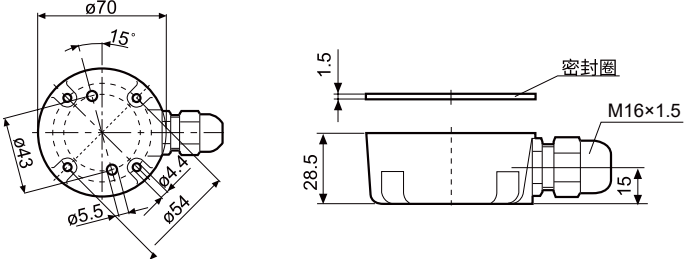

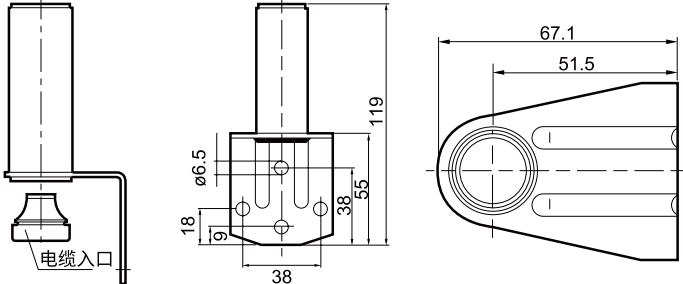

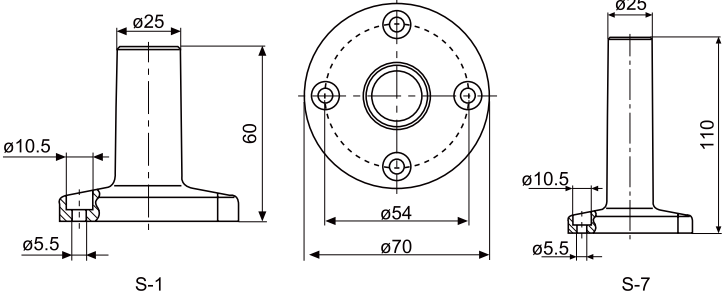

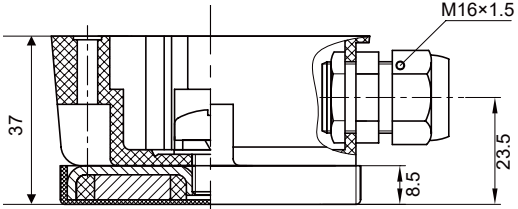
产品图片	产品名称	产品型号
	装饰盖	A03
	接线座	B04

尺寸图


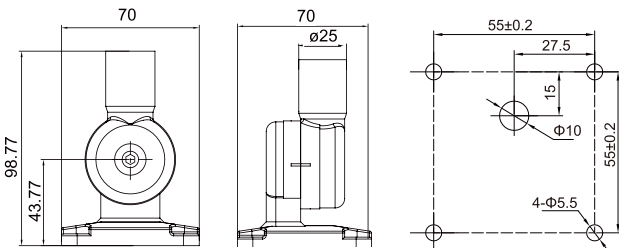

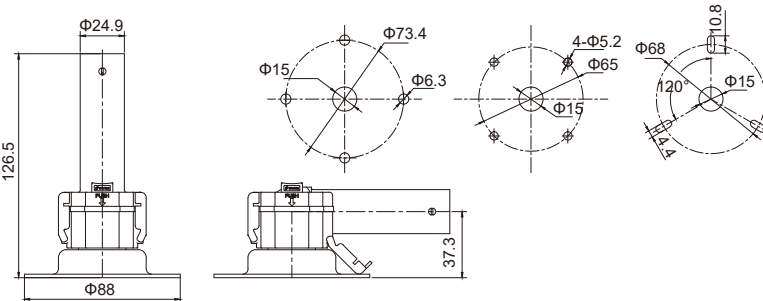

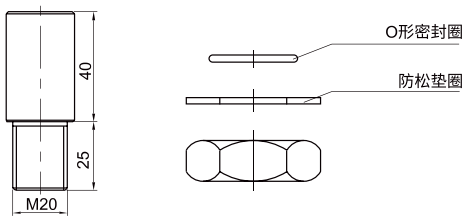
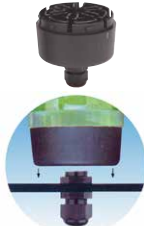
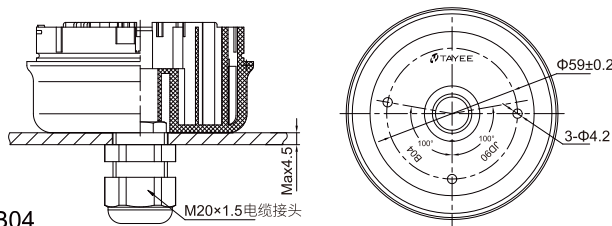



注：选配S-1每个尺寸各减50mm

安装附件及效果图

产品图片	名称	代码	安装尺寸图
	安装底座 (外走线)	C-1	 <p>★ 用于侧向安装时需配合 C-3 或 C-4 使用(图示)</p> <p>★ 用于竖直安装时需配合 S-1 或 S-7 使用(图示)</p>
	侧向安装底座 (外走线)	C-2	
 <p>S-1 S-7</p>	竖直安装底座 (内走线)	S-1, S-7	
	竖直安装底座 (外走线)	S-2	 <p>★ 用于侧向安装时需配合 C-3 或 C-4 使用</p> <p>★ 用于竖直安装时需配合 S-1 或 S-7 使用</p> <p>★ 底部带有永磁材料(磁钢) (方便设备运输)</p>

安装附件及效果图

产品图片	名称	代码	安装尺寸图
	可折叠安装底座 (内走线)	SC-3B	
	白色可折叠底座 (内走线) 黑色可折叠底座 (内走线)	SC-5W SC-5B	
	接头安装 (内走线)	S-6	
	电缆接头安装 (内走线)	S-8	 ★ 含B04
	连接管	100mm G1 250mm G2 400mm G4 800mm G8	★ 需配合 S-1或 S-7 使用

注：附件须单独订购。

组套选型

产品型号	光源类型及发光形式	颜色	声音类型	声音形式	分贝	电压	安装底座
JD90	L01:发光二极管 常亮 L02:发光二极管 频闪 L03:发光二极管 转闪 L04:超亮发光二极管 可调型	1:红	默认: 无			024: DC24V	S1: 竖直安装底座 S7: 竖直安装底座 S8: 电缆接头安装 S6: 接头安装 C2: 侧向安装底座 (外走线) SC3B: 可折叠底座
		2:红+绿	F: 带蜂鸣	01: 连续 02: 间断 03: 可调	08: 80dB 10: 100dB		
			P: 喇叭	01: 连续	12: 120dB		
		3:红+黄+绿	M: 音乐	01: 梁祝 04: 华尔兹 05: 致爱丽丝 06: 甜蜜家园	10: 100dB		
	H01:超亮发光二极管 常亮 H02:超亮发光二极管 频闪 H03:超亮发光二极管 转闪 H04:超亮发光二极管 可调型	4:红+黄+绿+蓝	V: 语言	01: 高压危险请勿靠近 02: 有故障请维修 03: 已到上限 04: 小心撞车	10: 100dB	122: AC220V	S1C1: 竖直安装+ 安装底座(外走线) S7C1: 竖直安装+ 安装底座(外走线) S1S2: 竖直安装+ 安装底座(外走线) S7S2: 竖直安装+ 安装底座(外走线)
		5:红+黄+绿+蓝+白					

注: 1.A03, B04标配

2.JD90加蜂鸣器最多六层

组套示例

一层



JD90-H031024S1

- 装饰盖
A03
- 光组件
(红色DC24V LED超亮转闪)
JD901-H03R024
- 接线座
B04
- 直接底座
S-1

二层



JD90-H022024S1

- 装饰盖
A03
- 光组件
(红色DC24V LED超亮频闪)
JD901-H02R024
- 光组件
(绿色DC24V LED超亮频闪)
JD901-H02G024
- 接线座
B04
- 直接底座
S-1

三层



JD90-L013024S1

- 装饰盖
A03
- 光组件
(红色DC24V LED常亮)
JD901-L01R024
- 光组件
(黄色DC24V LED常亮)
JD901-L01Y024
- 光组件
(绿色DC24V LED常亮)
JD901-L01G024
- 接线座
B04
- 直接底座
S1

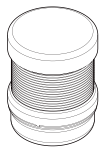
四层



JD90-L023F0108024S1

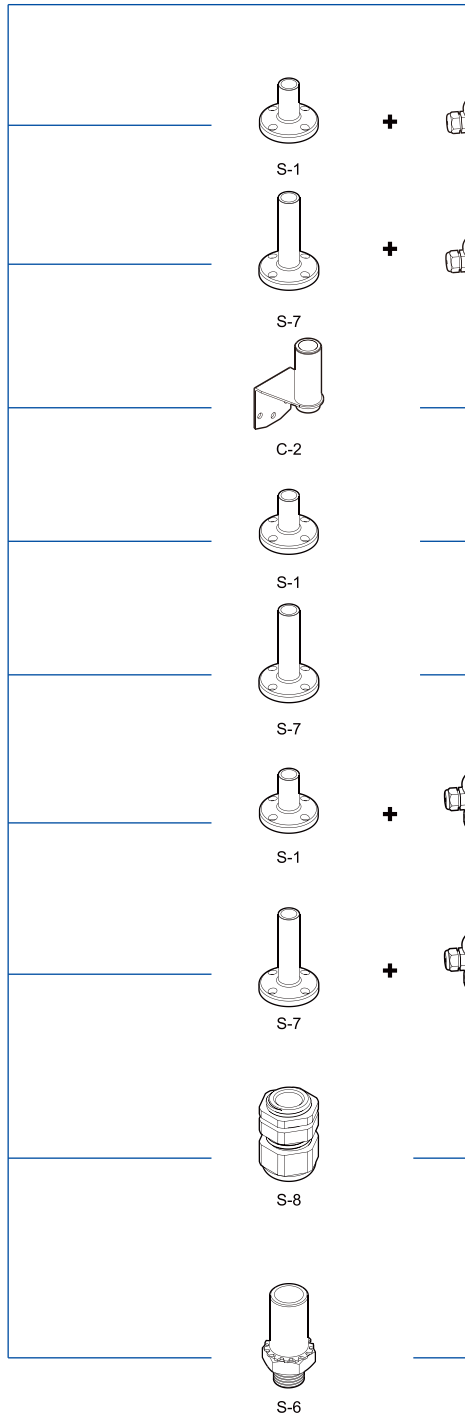
- 声组件
(黑色DC24蜂鸣80dB连续)
JD902-F0108B024
- 光组件
(红色DC24V LED频闪)
JD901-L02R024
- 光组件
(黄色DC24V LED频闪)
JD901-L02Y024
- 光组件
(绿色DC24V LED频闪)
JD901-L02G024
- 接线座
B04
- 直接底座
S1

产品与附件组合示意图



JD90组合

+



+

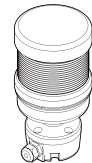
+

+

+

直接安装

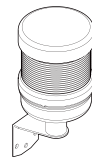
C-1



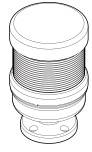
S1C1



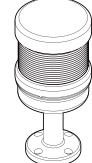
S7C1



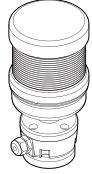
C2



S1



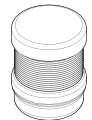
S7



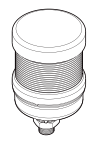
S1S2



S7S2



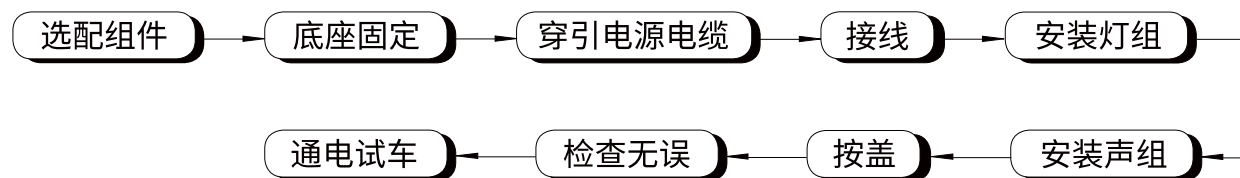
S8



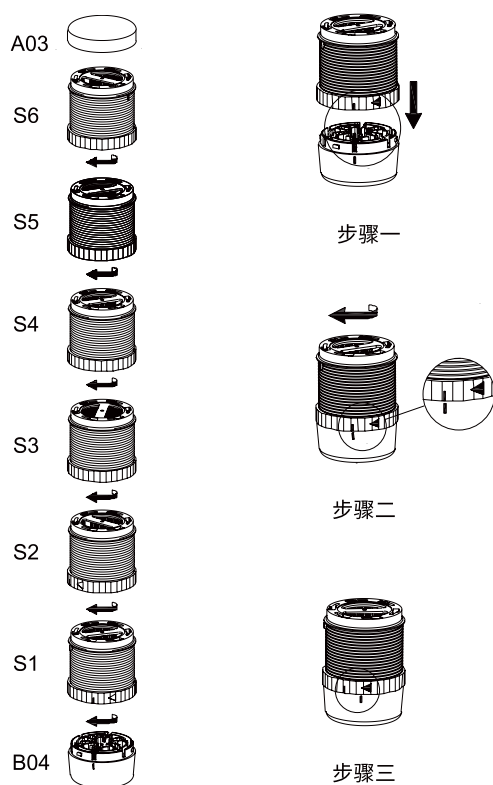
S6

注：S-2底部带有永磁材料（磁钢）

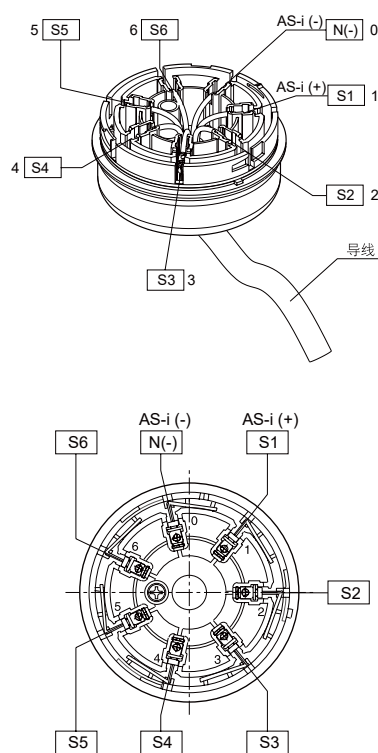
安装详解



安装图



导电座接线图



⚠️ 注意事项

为防止火灾、触电、附落等伤害事故发生使用者必须注意以下事项！

- 安装、施工、检修必须先切电源，后操作！
- 电源线必须达到安全使用标准！
- 本产品安装、维修要有专业人员操作！
- 本产品定位周围不得有明火存在！工作环境温度 $\leq 55^{\circ}\text{C}$ ！
- 安装基础、安装连接必须可靠稳固！

本产品可由用户自行先用不同部件组装而成。但必须同一电压等级，不同电压等级品种不可混装使用！

- 接入电源电压必须符合产品使用电压！
- 施工检修请按本说明书规定接线

为了保证警示光线醒目，请注意以下几点：

- 外壳需要经常用软布清洁，以防尘污遮光。
- 设备必须可靠接地，避免静电损坏。
- 尽量避免接触化学溶剂，以免表面受蚀发毛，影响透光。

JD90F方形组合式警示灯



光源类型:

JD90F方形组合式警示灯秉承了天逸警示灯一贯的高品质,外形稳重大方。具有亮度高,声音响等特点。有多种发光形式供选择,并通过声组件不同的拨码组合,可实现不同的声音转换,共有20多种声音可调,满足了客户多种需求。

JD90F方形组合式警示灯技术参数

电流指标

类型	24V	220V
LED光源最大电流	0.1A/2.4W	0.01A/2.2W
警声喇叭最大电流	0.125A/3W	0.009A/2W
声音响度	90dB	90dB

使用环境

环境温度	-25°C~+55°C
污染等级	3级
抗振动	10-2000Hz, 1mm, 15g
防护等级	IP54
安装类别	III类
海拔高度	≤2000m
空气相对湿度	≤98%

JD90F光组件


JD90F-订货号1+订货号2+订货号3+订货号4

名称/产品	光源类型		发光形式		颜色		电压	
	光源	订货号1	发光	订货号2	颜色	订货号3	电压	订货号4
 JD90F	发光二极管	L	常亮	01	红色	R	DC24V	024
			频闪	02				
			转闪	03				
超亮发光二极管	H	可调型	04	黄色	Y	AC220V	122	
		可调型	04	白色	W			
					蓝色	S		

注: DC适用于AC, 即交直流通用。特殊电压可订购

JD90F(B)声组件

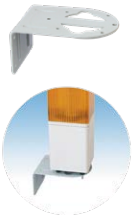
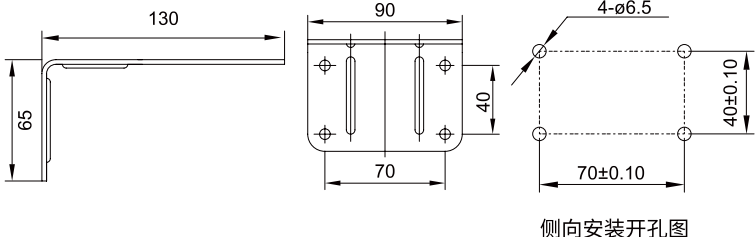
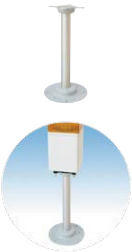
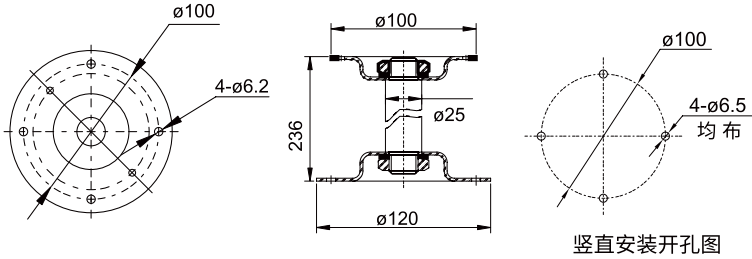
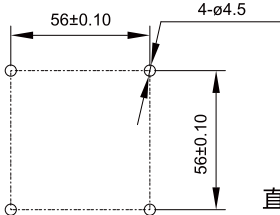
JD90F(B)-订货号1+订货号2+订货号3+订货号4

名称/产品	声音形式		分贝数		颜色		电压	
	形式	订货号1	分贝	订货号3	颜色	订货号4	电压	订货号5
 JD90F(B)	可调	T01	90dB	09	灰	A	DC24V	024
							AC220V	122

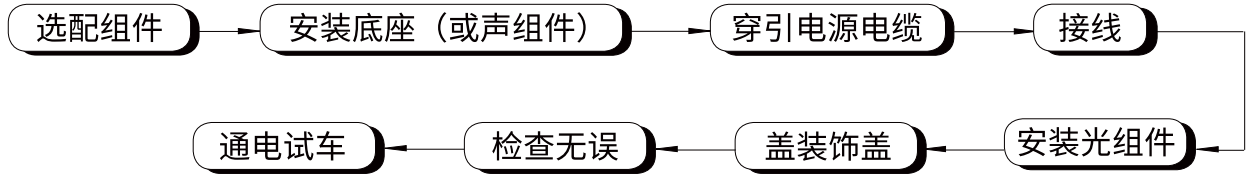
注：DC适用于AC，即交直流通用。特殊电压可订购

产品图片	产品名称	产品型号
	装饰盖	A05
	接线座	B06

安装附件及效果图

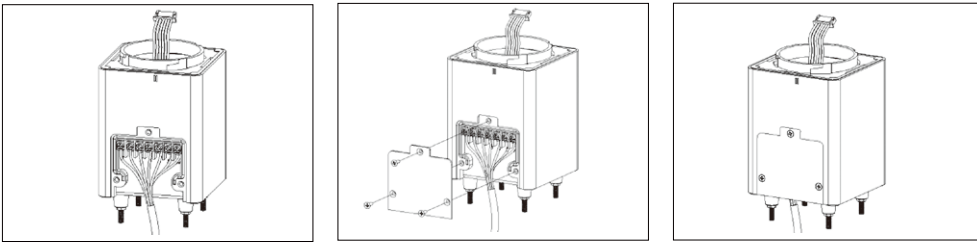
产品图片	名称	代码	安装尺寸图
	侧向安装底座	C-10	 <p>侧向安装开孔图</p>
	竖直安装底座	S-13	 <p>竖直安装开孔图</p>
-	直接安装	-	 <p>直接安装开孔图</p>

安装详解

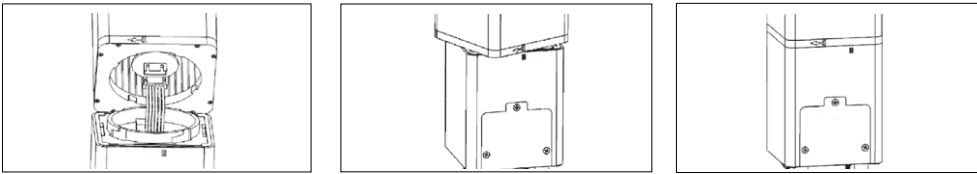


安装步骤

步骤一：底座（或声组件）连接



步骤二：光组件与接线座（或声组件）连接

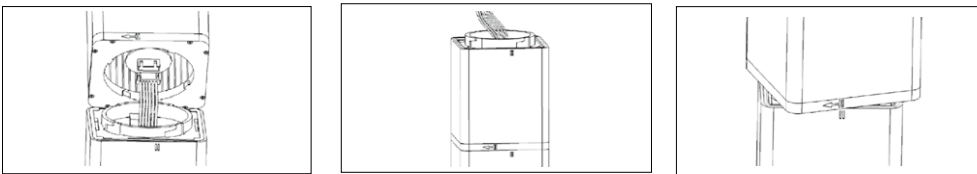


1, 固定好连接线（或声组件），把接线座的连接器与光组件的连接器对上

2, 把光组件的印标与接线座的印标竖直对齐

3, 将光组件向印标箭头方向转动，转到四面齐平即可

步骤三：光组件与光组件连接



1, 固定好下面的光组件，把两个光组件的连接器对接上

2, 把两个光组件的印标竖直对齐

3, 上面的光组件向印标的箭头方向转动，转到四面齐平即可

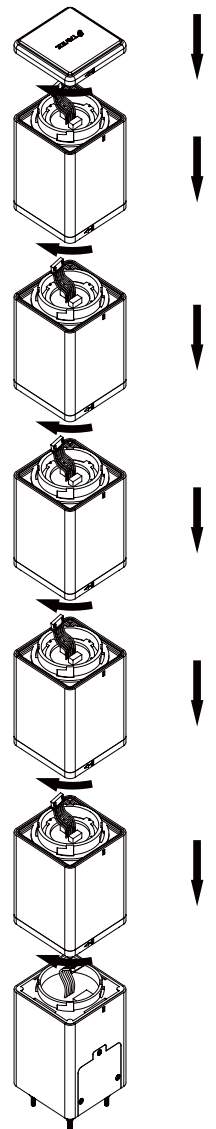
步骤四：盖装饰盖



1, 将装饰盖上印标与光组件上的印标竖直对齐

2, 将装饰盖向印标的箭头方向转动，转到四面齐平即可

安装图示



注意：严禁通电时插拔警示灯内部连接器。

拨码说明

光组件拨码

在每节光组件顶部，有一组5位拨码开关（如图1拨码开关 II），拨码开关上的数字1-5与底座上接线端子种数字1-5相对应，可以分节控制每节警示灯电源。拨码开关 II 中数字1-5分别对应警示灯1-5层光组件（由下至上），需要控制该层光组件时，需把对应数字拨至“ON”位置，其余数字默认不变。

如：分节控制第二层光组件时，需要把第二层光组件（由下至上）顶部拨码开关 II 中数字2拨至“ON”位置，其余数字默认不变。

在可调型光组件顶部，有两个控制发光形式的拨码开关，一组5位拨码开关，如上所述。另一组3位拨码开关（如图1拨码开关 I），可调节发光组件形式，详见附件。

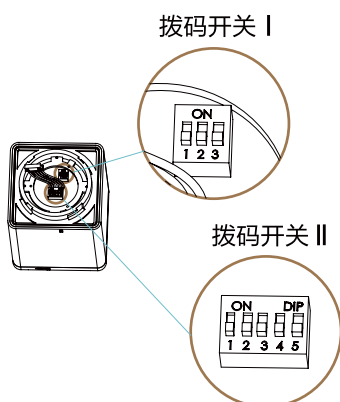


图1

声组件拨码

在声组件上端，有一组5位拨码（如图2中拨码开关III），通过不同的拨码组合可实现不同的声音转换，共有20种音乐可调，详见附件。

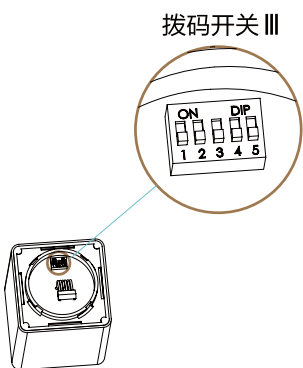


图2

接线说明

JD90F方型警示灯底座后面接线端子处有七个标记：0、1、2、3、4、5、M。

其中：

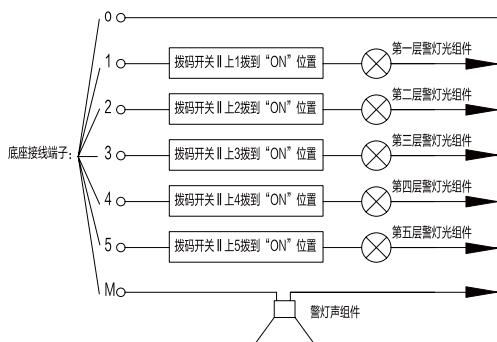
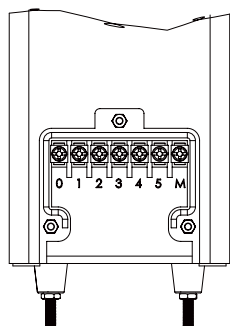
“0”表示警灯的公共端电源负极；

“1-5”表示分极控制每光组件节警灯
的电源正极；

“M”表示控制声组件电源正极。

（可参考右图）

建议：最佳接线导线规格为0.5mm²-
1.0mm²，最大压线面积为2.5mm²。



附表

发光形式拨码表

序号	发光形式	拨码开关上数字 1	三位拨码开关 (状态) 拨码开关上数字 2	拨码开关上数字 3
1	三灯转闪(追逐型) T=0.31s f=194次/分钟	0	0	0
2	三灯转闪(追逐型) T=0.31s f=194次/分钟	0	0	1
3	二灯转闪(追逐型) T=0.31s f=194次/分钟	0	1	0
4	一灯转闪(追逐型) T=0.31s f=194次/分钟	0	1	1
5	亮 - 灭 (频闪) T=0.76s f=46次/分钟	1	0	0
6	亮 - 灭 (频闪) T=0.76s f=46次/分钟	1	0	1
7	常亮	1	1	0
8	灭	1	1	1

发声形式拨码表

序号	音调代号	音调名称	音响频率	重复变调周期	五位拨码开关 (状态)				
					开关字“5”	开关字“4”	开关字“3”	开关字“2”	开关字“1”
1	A调	长响蜂鸣调	F = 800Hz(蜂鸣器用)	-	0	0	0	0	0
2	B调	间响蜂鸣调1	F = 800Hz(蜂鸣器用)	5T / 10S	0	0	0	0	1
3	C调	间响蜂鸣调2	F = 800Hz	10T / 5S	0	0	0	1	0
4	D调	双音转换调1	F1=800Hz F2=1KHz	10T / 5S	0	0	0	1	1
5	E调	紧急调频调1	500 ~ 1500Hz	14T / 5S	0	0	1	0	0
6	F调	慢速调频调1	200 ~ 500Hz	1T / 7S	0	0	1	0	1
7	G调	紧急调频调2	600 ~ 1500Hz	1T / 4S	0	0	1	1	0
8	H调	单音断鸣长短调1	200Hz	1T / 6S 8短声1长声	0	0	1	1	1
9	I调	慢速双音调1	F1=800Hz F2=1KHz	5T / 10S	0	1	0	0	0
10	J调	双音转换调2	F1=500Hz F2=630Hz	10T / 2S	0	1	0	0	1
11	K调	慢速调频调2	500 ~ 1500Hz	1T / 7S	0	1	0	1	0
12	L调	慢速双音调2	F1=200Hz F2=400Hz F3=500Hz	5T / 10S	0	1	0	1	1
13	M调	慢速双音调3	F1=500Hz F2=800Hz F3=1KHz	5T / 10S	0	1	1	0	0
14	N调	慢速调频调3	200 ~ 500 ~ 200Hz	1T / 7S	0	1	1	0	1
15	O调	慢速调频调4	500 ~ 800 ~ 500Hz	1T / 4S	0	1	1	1	0
16	P调	单音断鸣长短调2	F = 800Hz	1T / 6S 7短声1长声	0	1	1	1	1
17	音乐1	华尔兹	-	-	1	0	0	0	0
18	音乐2	致爱丽丝	-	-	1	0	0	0	1
19	音乐3	甜蜜家园	-	-	1	0	0	1	0
20	音乐4	梁祝	-	-	1	0	0	1	1

注：1、拨码开关拨到ON方向位0，相反为1。

2、出厂时可调光组件产品统一设为三灯转闪（追逐型）T=0.31s f=194次/分钟；声组件统一设为E调（紧急调频调1）。

Φ36mm 一体式警示灯

订货型号

JD36E1 单层光警示灯

JD36E1-订货号1+订货号2+订货号3+订货号4

名称/产品	光源类型		发光形式		颜色		电压	
	光源	订货号1	发光	订货号2	颜色	订货号3	电压	订货号4
 JD36E1	发光二极管	L	常亮	01	红色	R	DC24V	024
	超亮发光二极管	H			绿色	G		
					白色	W	AC220V	122
					蓝色	S		

JD36E2 二层光警示灯

JD36E2-订货号1+订货号2+订货号3+订货号4+订货号5

名称/产品	光源类型		发光形式		第一层颜色		第二层颜色		电压	
	光源	订货号1	发光	订货号2	颜色	订货号3	颜色	订货号4	电压	订货号5
 JD36E2	发光二极管	L	常亮	01	红色	R	红色	R	DC24V	024
	超亮发光二极管	H			绿色	G	绿色	G		
					白色	W	白色	W	AC220V	122
					蓝色	S	蓝色	S		

JD36E3 三层光警示灯

JD36E3-订货号1+订货号2+订货号3+订货号4+订货号5+订货号6

名称/产品	光源类型		发光形式		第一层颜色		第二层颜色		第三层颜色		电压	
	光源	订货号1	发光	订货号2	颜色	订货号3	颜色	订货号4	颜色	订货号5	电压	订货号6
 JD36E3	发光二极管	L	常亮	01	红色	R	红色	R	红色	R	DC 24V	024
	超亮发光二极管	H			绿色	G	绿色	G	黄色	Y		
					白色	W	白色	W	白色	W	AC 220V	122
					蓝色	S	蓝色	S	蓝色	S		

注：DC适用于AC，即交直流通用。特殊电压可订购。颜色排列按由下至上顺序。

JD36F1单层声警示灯

JD36F1-订货号1+订货号2+订货号3+订货号4+订货号5

名称/产品	声源类型		声音形式		分贝数 (在10cm处,额定电压下)		颜色		电压	
	声源	订货号1	形式	订货号2	分贝	订货号3	颜色	订货号4	电压	订货号5
 JD36F1	蜂鸣	F	连续	01	60dB	06	黑色	B	DC24V	024
			间断	02					AC220V	122

注: DC适用于AC, 即交直流通用。特殊电压可订购

JD36F2一光一声双层警示灯


JD36F2-订货号1+订货号2+订货号3+订货号4+订货号5+订货号6+订货号7+订货号8

名称/产品	光源类型		发光形式		第一层颜色		声音类型	声音形式	分贝数 (在10cm处,额定电压下)		颜色		电压			
	光源	订货号1	发光	订货号2	颜色	订货号3			声源	订货号4	形式	订货号5	分贝	订货号6	颜色	订货号7
 JD36F2	发光二极管	L	常亮	01	红色 绿色 黄色 白色 蓝色	R G Y W S	蜂鸣	F	连续	01	60dB	06	黑色	B	DC 24V	024
	超亮发光二极管	H							间断	02					AC 220V	122

注: DC适用于AC, 即交直流通用; 特殊电压可订购; 颜色排列按由下至上顺序; 声警示灯部件始终位于最顶层。带声层防护等级IP40。


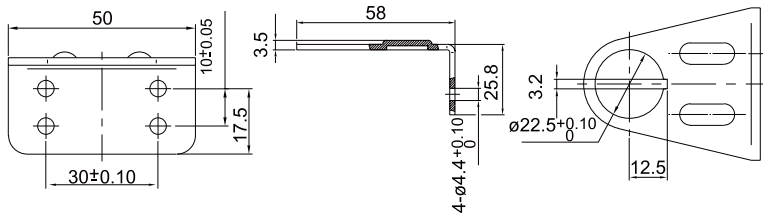
JD36F3两光一声双层警示灯

JD36F3-订货号1+订货号2+订货号3+订货号4+订货号5+订货号6+订货号7+订货号8+订货号9

名称/产品	光源类型		发光形式		第一层颜色		第二层颜色		声音类型	声音形式	分贝数 (在10cm处,额定电压下)		颜色		电压			
	光源	订货号1	发光	订货号2	颜色	订货号3	颜色	订货号4			声源	订货号5	形式	订货号6	分贝	订货号7	颜色	订货号8
 JD36F3	发光二极管	L	常亮	01	红色 绿色 黄色 白色 蓝色	R G Y W S	红色 绿色 黄色 白色 蓝色	R G Y W S	蜂鸣	F	连续	01	60dB	06	黑色	B	DC 24V	024
	超亮发光二极管	H									间断	02					AC 220V	122

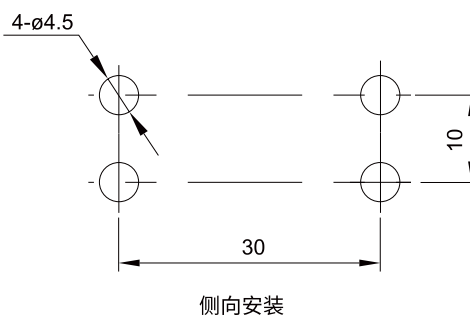
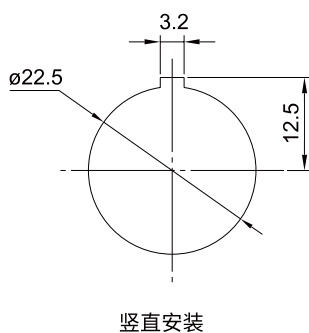
注: DC适用于AC, 即交直流通用; 特殊电压可订购; 颜色排列按由下至上顺序; 声警示灯部件始终位于最顶层。带声层防护等级IP40。

安装附件及效果图

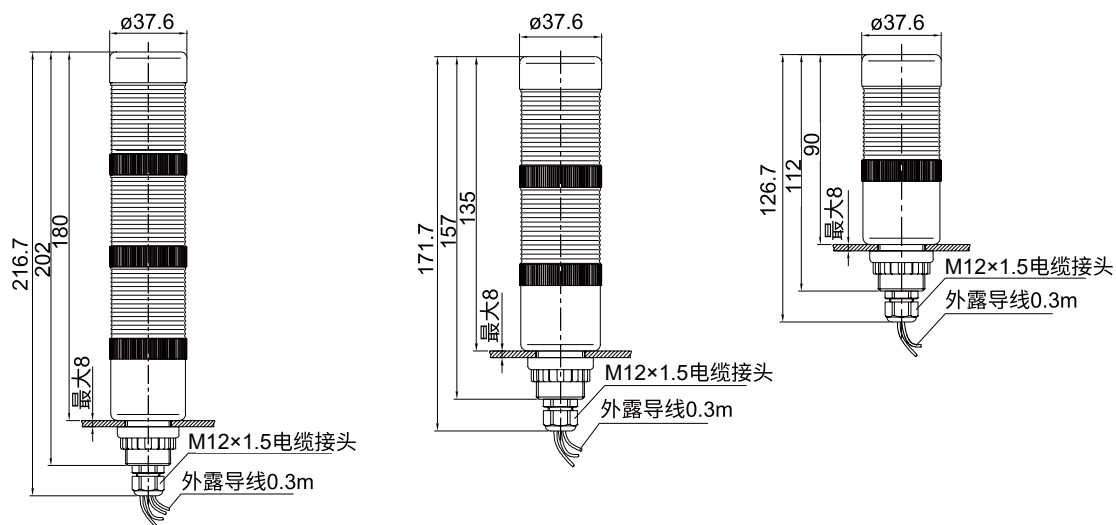
产品图片	名称	代码	安装尺寸图
	侧向安装底座	C-9	

尺寸图

安装开孔尺寸



外形尺寸



接线说明

黑色线为公共线，黑色线与红色线接电源红灯亮，黑色线与绿色线接电源绿灯亮，黑色线与黄色线接电源黄灯亮，黑色线与白色线接电源白灯亮，黑色线与蓝色线接电源蓝灯亮，黑色线与棕色线接电源蜂鸣器发声。

Φ50mm一体式警示灯

订货型号

JD50E1单层光警示灯

JD50E1-订货号1+订货号2+订货号3+订货号4+订货号5

名称/产品	光源类型		发光形式		颜色		电压		主体颜色	
	光源	订货号1	发光	订货号2	颜色	订货号3	电压	订货号4	颜色	订货号5
 JD50E1	发光二极管	L	常亮	01	红色	R	DC24V	024	银色	-
	超亮发光二极管	H			绿色	G				
					白色	W	AC220V	122	白色	W
					蓝色	S				

JD50E2二层光警示灯

JD50E2-订货号1+订货号2+订货号3+订货号4+订货号5+订货号6

名称/产品	光源类型		发光形式		第一层颜色		第二层颜色		电压		主体颜色	
	光源	订货号1	发光	订货号2	颜色	订货号3	颜色	订货号4	电压	订货号5	颜色	订货号6
 JD50E2	发光二极管	L	常亮	01	红色	R	红色	R	DC 24V	024	银色	-
	超亮发光二极管	H			绿色	G	绿色	G				
					白色	W	白色	W	AC 220V	122	白色	W
					蓝色	S	蓝色	S				


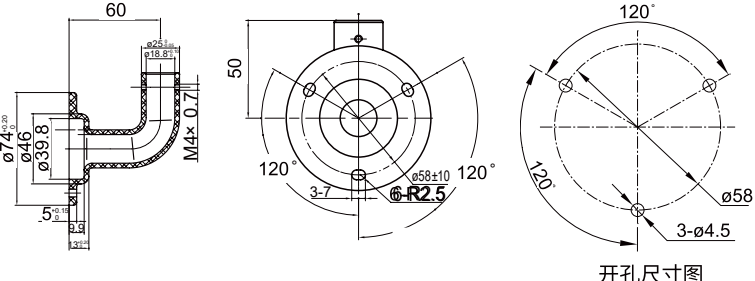

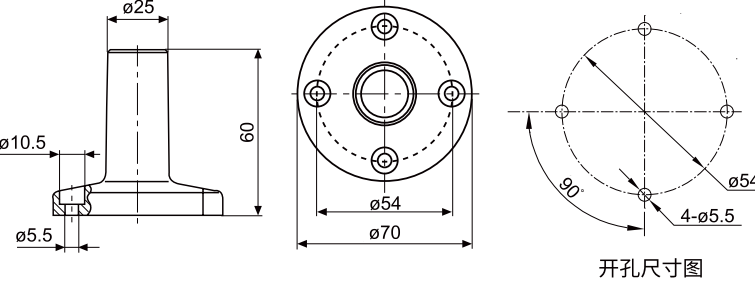
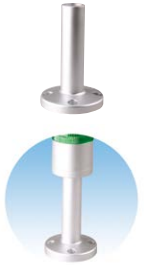
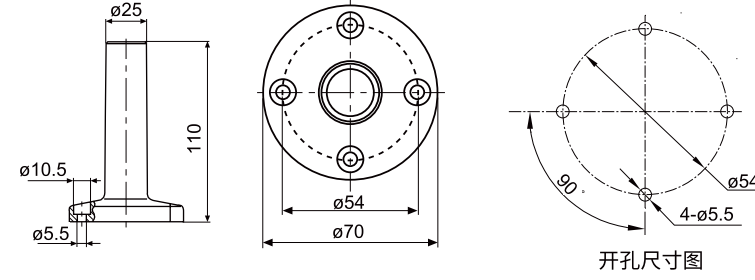

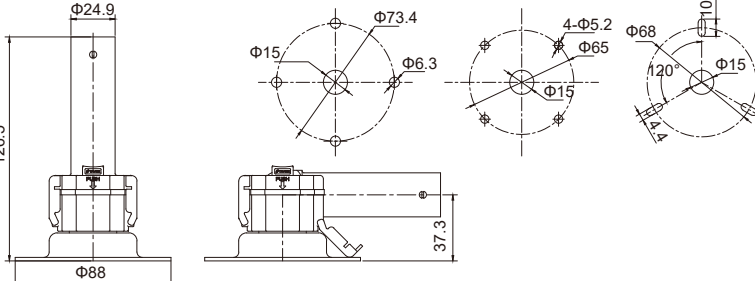
JD50E3三层光警示灯

JD50E3-订货号1+订货号2+订货号3+订货号4+订货号5+订货号6+订货号7

名称/产品	光源类型		发光形式		第一层颜色		第二层颜色		第三层颜色		电压		主体颜色	
	光源	订货号1	发光	订货号2	颜色	订货号3	颜色	订货号4	颜色	订货号5	电压	订货号6	颜色	订货号7
 JD50E3	发光二极管	L	常亮	01	红色	R	红色	R	红色	R	DC 24V	024	银色	-
	超亮发光二极管	H			绿色	G	绿色	G	黄色	Y				
					白色	W	白色	W	白色	W	AC 220V	122	白色	W
					蓝色	S	蓝色	S	蓝色	S				


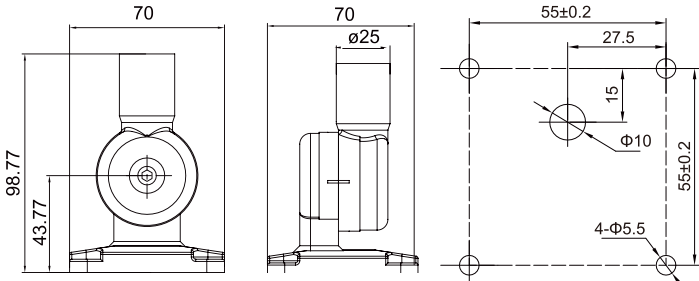
注：DC适用于AC，即交直流通用。特殊电压可订购。颜色排列按由下至上顺序。

安装附件及效果图

产品图片	名称	代码	安装尺寸图
	侧向安装底座	C-7	 <p style="text-align: right;">开孔尺寸图</p>
	竖直安装底座	S-10 S-10W(白色)	 <p style="text-align: right;">开孔尺寸图</p>
	竖直安装底座	S-11 S-11W(白色)	 <p style="text-align: right;">开孔尺寸图</p>
	白色可折叠底座 (内走线) 黑色可折叠底座 (内走线)	SC-5W SC-5B	

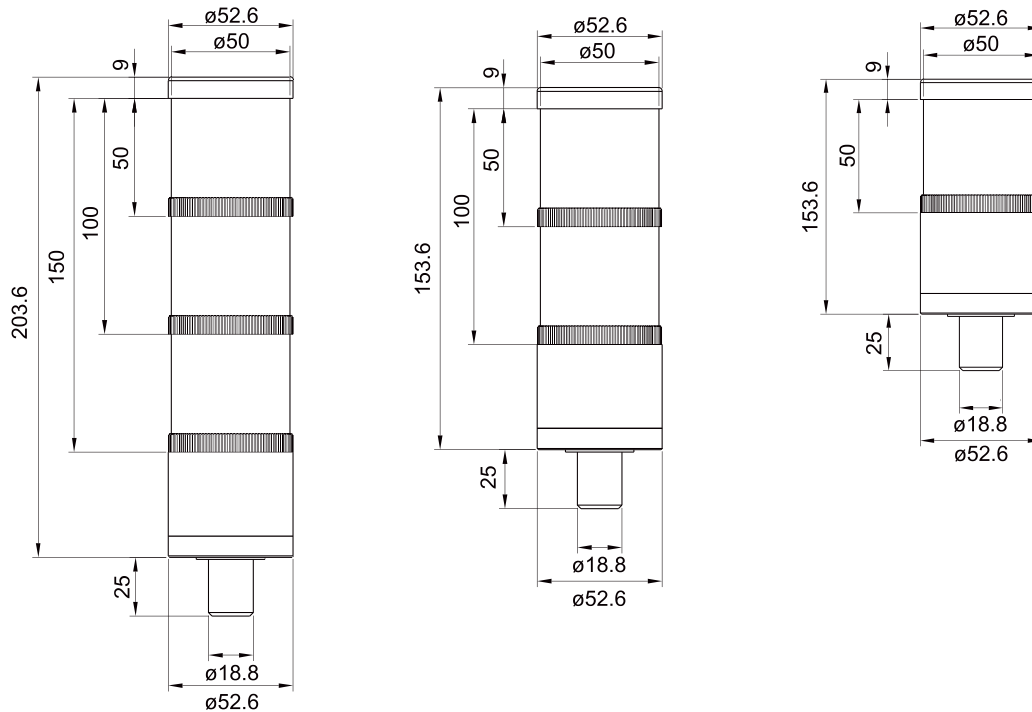
注：附件须单独订购。

安装附件及效果图

产品图片	名称	代码	安装尺寸图
	可折叠安装底座 (内走线)	SC-3V(银色) SC-3W (白色)	

尺寸图

外形尺寸



接线说明

黑色线为公共线，黑色线与红色线接电源红灯亮，黑色线与绿色线接电源绿灯亮，黑色线与黄色线接电源黄灯亮，黑色线与白色线接电源白灯亮，黑色线与蓝色线接电源蓝灯亮。

Φ50F声光一体式警示灯

JD50F2一光一声双层警示灯

JD50F2-订货号1+订货号2+订货号3+订货号4+订货号5+订货号6+订货号7+订货号8+订货号9

名称/产品	光源类型		发光形式		第一层颜色		声源类型		声音形式		分贝数		蜂鸣颜色		电压		主体颜色	
	光源 订货号1		发光 订货号2		颜色 订货号3		声源 订货号4		形式 订货号5		分贝 订货号6		颜色 订货号7		电压 订货号8		颜色 订货号9	
 JD50F2	发光 二极管	L	常亮	01	红色	R	蜂鸣	F	连续	01	110 dB	11	黑色 (主体颜色 是银色时)	B	DC 24V	024	银色	-
	超亮 发光 二极管	H			黄色	Y			白色	W			蓝色	S			间断	02

•DC适用于AC, 及交直流通用。特殊电压可定制。

•灯体颜色由下至上选择, 蜂鸣器位于顶端。

•JD50F系列蜂鸣颜色与主体颜色为固定搭配形式: 主体颜色是银色时, 蜂鸣颜色为黑色; 主体颜色是白色时, 蜂鸣颜色为白色。

示例: B024: 银色主体, 黑色蜂鸣器 B024W: 白色主体, 白色蜂鸣器

•防护等级IP40。

JD50F3二光一声三层警示灯

JD50F3-订货号1+订货号2+订货号3+订货号4+订货号5+订货号6+订货号7+订货号8+订货号9+订货号10

名称/产品	光源类型		发光形式		第一层颜色		第二层颜色		声源类型		声音形式		分贝数		蜂鸣颜色		电压		主体颜色	
	光源 订货号1		发光 订货号2		颜色 订货号3		颜色 订货号4		声源 订货号5		形式 订货号6		分贝 订货号7		颜色 订货号8		电压 订货号9		颜色 订货号10	
 JD50F3	发光 二极管	L	常亮	01	红色	R	红色	R	蜂鸣	F	连续	01	110 dB	11	黑色 (主体颜色 是银色时)	B	DC 24V	024	银色	-
	超亮 发光 二极管	H			黄色	Y	白色	W			蓝色	S			间断	02			白色 (主体颜色 是白色时)	B

•DC适用于AC, 及交直流通用。特殊电压可定制。

•灯体颜色由下至上选择, 蜂鸣器位于顶端。

•JD50F系列蜂鸣颜色与主体颜色为固定搭配形式: 主体颜色是银色时, 蜂鸣颜色为黑色; 主体颜色是白色时, 蜂鸣颜色为白色。

示例: B024: 银色主体, 黑色蜂鸣器 B024W: 白色主体, 白色蜂鸣器

•防护等级IP40。


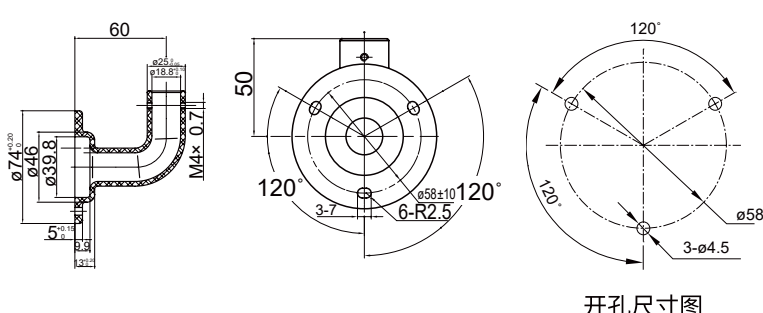

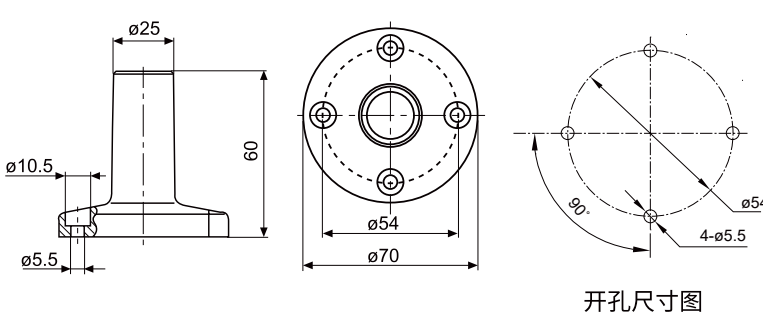
JD50F4三光一声四层警示灯

JD50F4-订货号1+订货号2+订货号3+订货号4+订货号5+订货号6+订货号7+订货号8+订货号9+订货号10+订货号11

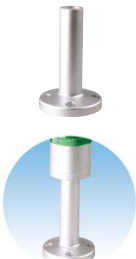
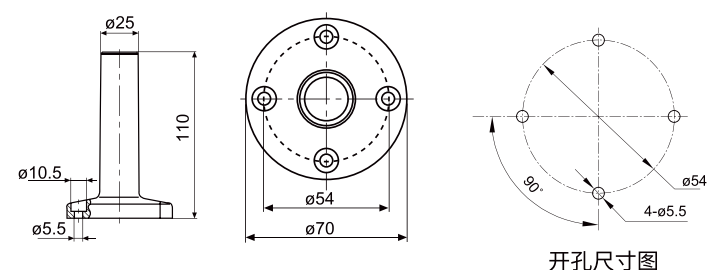

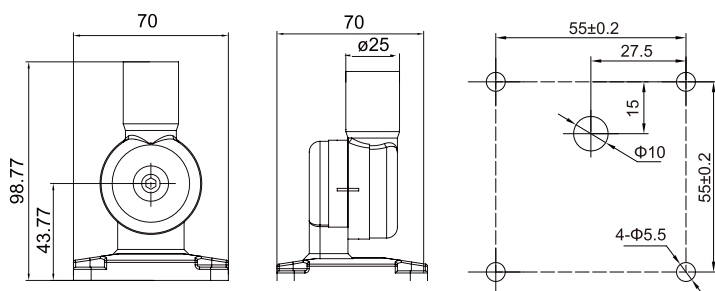

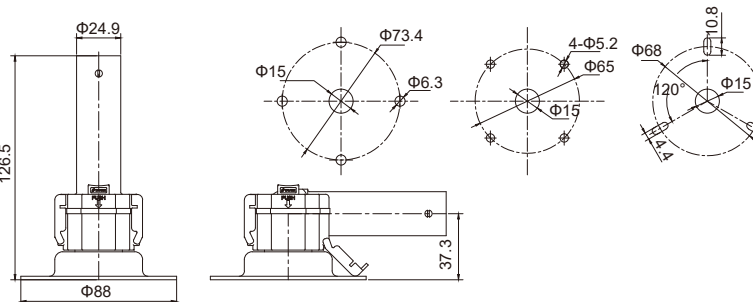
名称/产品	光源类型	发光形式	第一层颜色	第二层颜色	第三层颜色	声源类型	声音形式	分贝数	蜂鸣颜色	电压	主体颜色									
	光源	发光	颜色	颜色	颜色	声源	形式	分贝	颜色	电压	颜色									
	订货号1	订货号2	订货号3	订货号4	订货号5	订货号6	订货号7	订货号8	订货号9	订货号10	订货号11									
 JD50F4	发光二极管 L	常亮	01	红色	R	红色	R	红色	R	蜂鸣 F	连续	01	110 dB	11	黑色 (主体颜色是银色时)	B	DC 24V	024	银色	-
				绿色	G	绿色	G	绿色	G						白色	W			白色 (主体颜色是白色时)	B
	超亮发光二极管 H			黄色	Y	黄色	Y	黄色	Y		间断	02								
				白色	W	白色	W	白色	W											

- DC适用于AC, 及交直流通用。特殊电压可定制。
- 灯体颜色由下至上选择, 蜂鸣器位于顶端。
- JD50F系列蜂鸣颜色与主体颜色为固定搭配形式: 主体颜色是银色时, 蜂鸣颜色为黑色; 主体颜色是白色时, 蜂鸣颜色为白色。
- 示例: B024: 银色主体, 黑色蜂鸣器 B024W: 白色主体, 白色蜂鸣器
- 防护等级IP40。

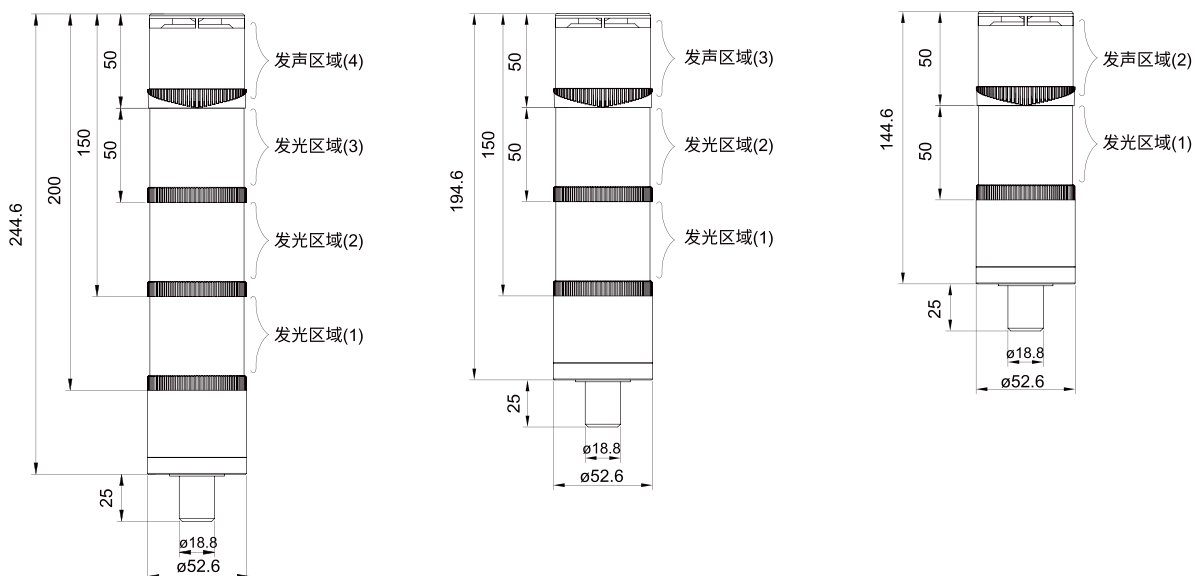
安装附件及效果图

产品图片	名称	代码	安装尺寸图
	侧向安装底座	C-7	 <p>开孔尺寸图</p>
	竖直安装底座	S-10 S-10W(白色)	 <p>开孔尺寸图</p>

安装附件及效果图

产品图片	名称	代码	安装尺寸图
	竖直安装底座	S-11 S-11(白色)	 <p>开孔尺寸图</p>
	可折叠安装底座 (内走线)	SC-3V(银色) SC-3W(白色)	
	白色可折叠底座 (内走线) 黑色可折叠底座 (内走线)	SC-5W SC-5B	

外形尺寸图



多色警示灯



性能特点:

- 具备单层多色功能,免去了多个灯体实现多色占据的空间,同样也能满足客户的需求。
- JD501具备01、02、04、05四种可调功能。
- 空间优势,由原来的单体单节一色彩集合为议题的单体单节多色警示灯,一个灯体代替了多个灯体,成本大大减少。
- 新款警示灯没有高亮与低亮等级划分,订货型号单一简洁。
- 外接引线简洁,出厂引线装配好,线径粗细长短可由客户选择。(常规0.2mm²,订货时可注明特殊需求线径、长短)。
- 目前三色灯具备红、黄、绿三色(可根据需要接其中1~3种颜色)。
- 接线由极性区分,产品黑色线为公共“负”极线。

Φ50单层多色警示灯技术参数

电流指标

类型	12V光源最大电流	24V光源最大电流
JD501-C01	0.068A/0.8W	0.058A/1.4W
JD501-C02	0.078A/0.9W	0.065A/1.6W
JD501-C04	0.068A/0.8W	0.058A/1.4W
	0.078A/0.9W	0.065A/1.6W
	0.16A/1.9W	0.12A/2.9W
JD501-C05	0.16A/1.9W	0.12A/2.9W

使用环境

环境温度	-25℃~+55℃
污染等级	3级
抗振动	10-2000Hz, 1mm, 15g
防护等级	IP65
安装类别	III类
海拔高度	≤2000m
空气相对湿度	≤98%


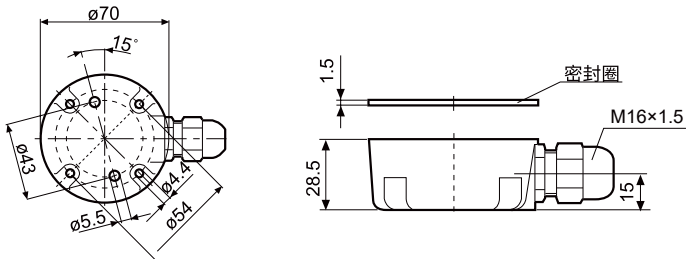

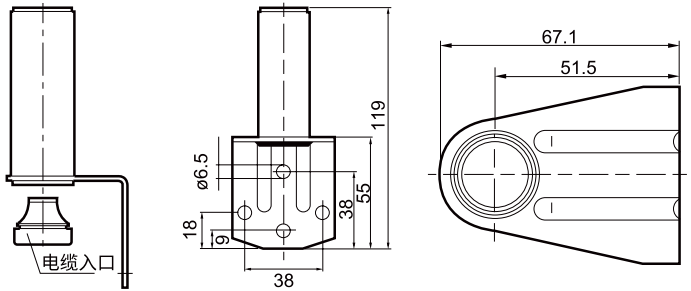

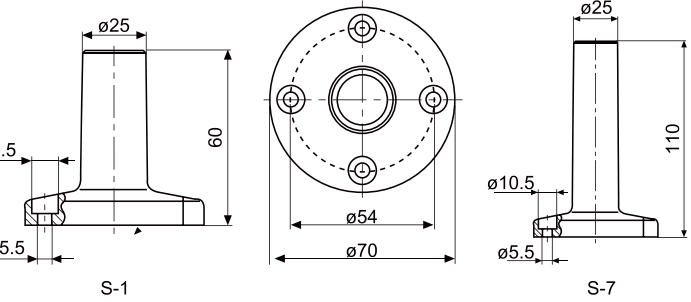

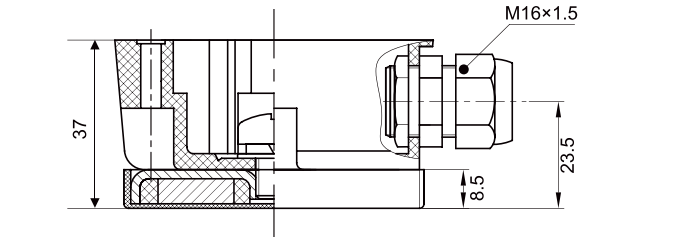
JD501单层光警示灯

JD501-订货号1+订货号2+订货号3+订货号4

名称/产品	光源类型		发光形式		第一层颜色		电压		尺寸图
	光源	订货号1	发光	订货号2	颜色	订货号3	电压	订货号4	
 JD501	LED	C	常亮	01	红绿黄	RGY	DC12V	012	
			频闪	02					
			转闪*	03					
			可调	04					
			爆闪	05					
						DC24V	024		

注: *产品暂时不能提供。

安装附件及效果图

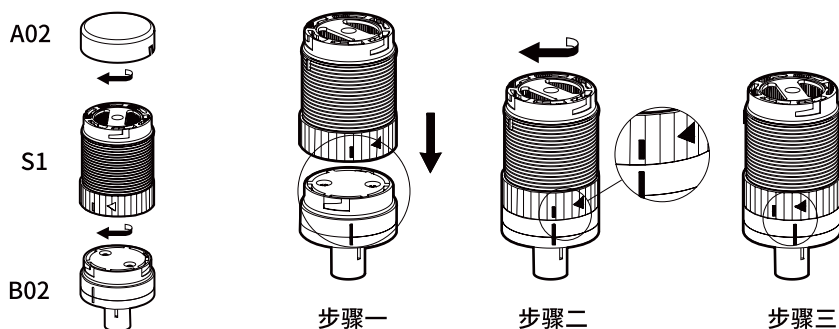
产品图片	名称	代码	安装尺寸图
	安装底座 (外走线)	C-1	 <p>★ 用于竖直安装时需配合 S-1 或 S-7 使用(图示)</p>
	侧向安装底座 (外走线)	C-2	
 <p>S-1 S-7</p>	竖直安装底座 (内走线)	S-1, S-7	
	竖直安装底座 (外走线)	S-2	 <p>★ 用于竖直安装时需配合 S-1 或 S-7 使用 ★ 底部带有永磁材料 (磁钢) (方便设备运输)</p>

安装附件及效果图

产品图片	名称	代码	安装尺寸图
	可折叠安装底座 (内走线)	SC-3B	
	白色可折叠底座 (内走线) 黑色可折叠底座 (内走线)	SC-5W SC-5B	
	接头安装(内走线)	S-6	
	连接管	100mm G1 250mm G2 400mm G4 800mm G8	★ 需配合 S-1或 S-7 使用

注：由于产品的特殊性，配套附件必须在出厂前安装。
严禁三色灯同时供电。

安装详解



⚠ 注意事项

安装、施工、检修必须先切电源，后操作！

工作环境温度 $\leq 55^{\circ}\text{C}$ ！

安装基础、安装连接必须可靠稳固！

本产品可由用户自行先用不同部件组装而成。

接入电源电压必须符合产品使用电压！

本产品定位周围不得有明火存在！

电源线必须达到安全使用标准！

本产品安装、维修要有专业人员操作！

但必须同一电压等级，不同电压等级品种不可混装使用！

施工检修请按本说明书规定接线！

产品示例

JD501警示灯



→ 红黄绿 DC24V LED频闪
JD501-C02RGY024

→ 直接安装
S-1

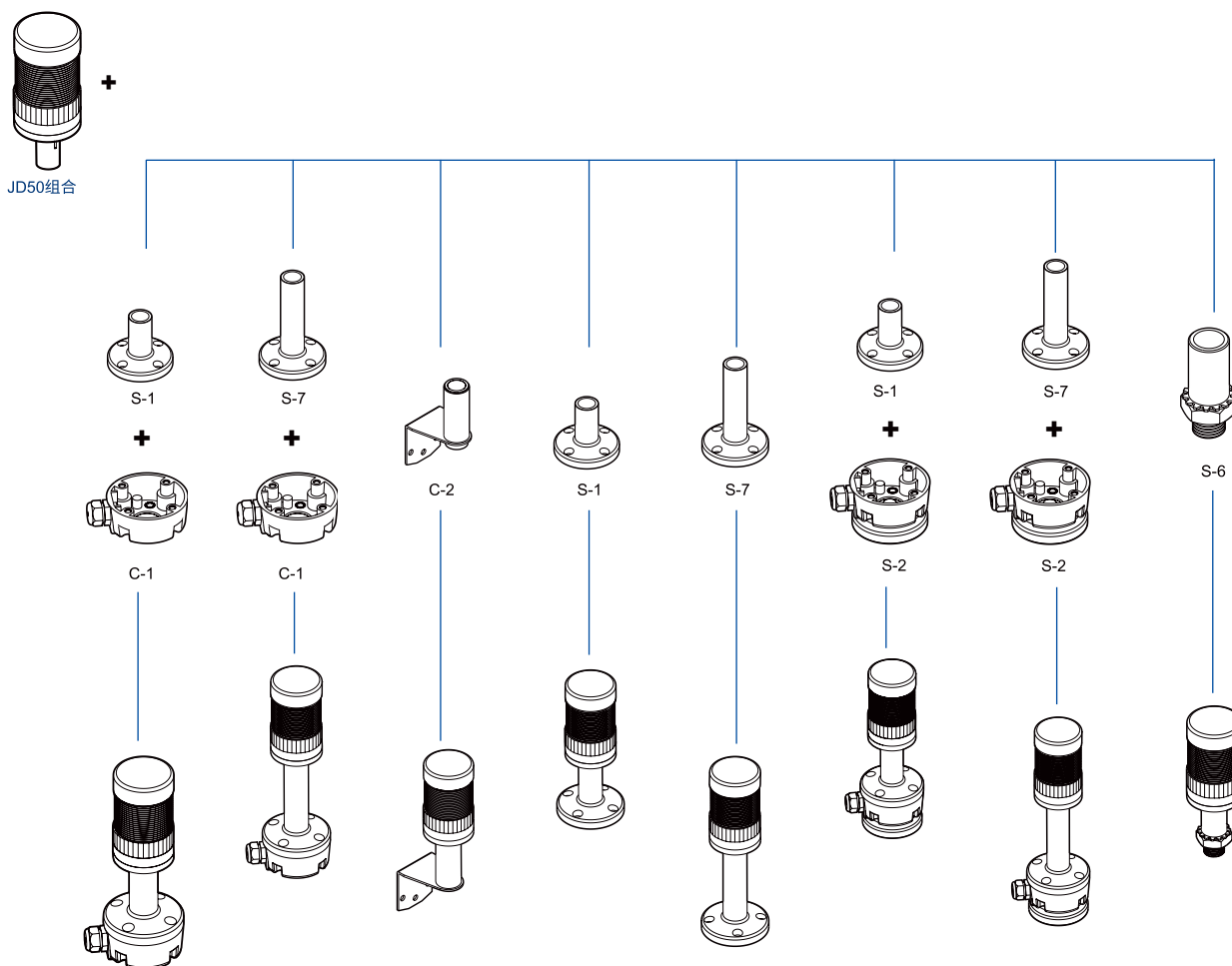
JD501警示灯



→ 红黄绿 DC24V LED频闪
JD501-C02RGY024

→ 竖直安装
C-1+S-1

产品与附件组合示意图



注：由于产品的特殊性，配套附件必须在出厂前安装。
严禁三色灯同时供电。

注：S-2底部带有永磁材料（磁钢）

Φ70单层多色警示灯技术参数

电流指标

类型	12V光源最大电流	24V光源最大电流
JD701-C01	0.128A/1.5W	0.11A/0.3W
JD701-C02	0.156A/1.9W	0.12A/2.9W
JD701-C04	0.128A/1.5W	0.11A/0.3W
	0.156A/1.9W	0.12A/2.9W
	0.318A/3.8W	0.235A/5.6W
JD701-C05	0.318A/3.8W	0.235A/5.6W

使用环境

环境温度	-25°C~+55°C
污染等级	3级
抗振动	10-2000Hz, 1mm, 15g
防护等级	IP65
安装类别	III类
海拔高度	≤2000m
空气相对湿度	≤98%

订货型号


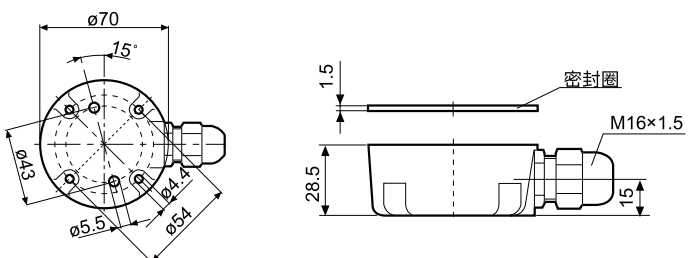
JD701光组件

JD701-订货号1+订货号2+订货号3+订货号4


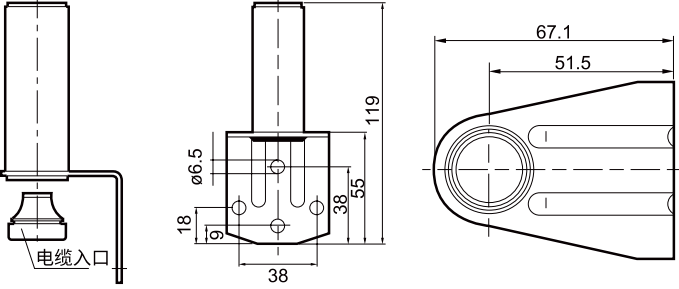

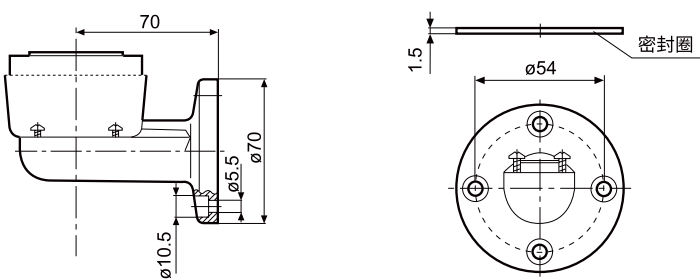

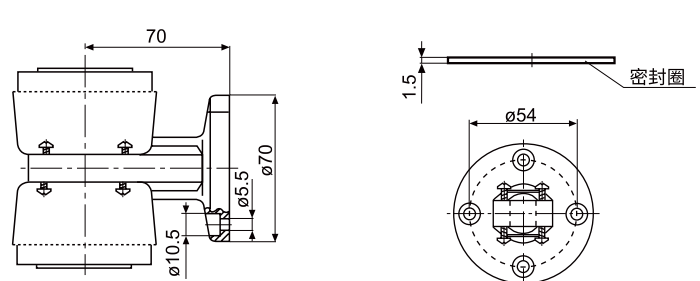

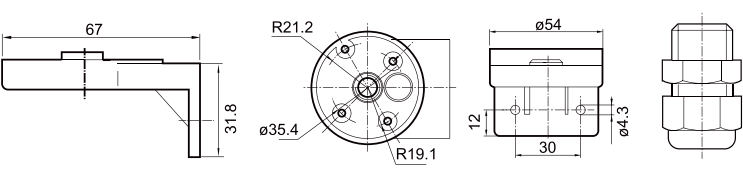

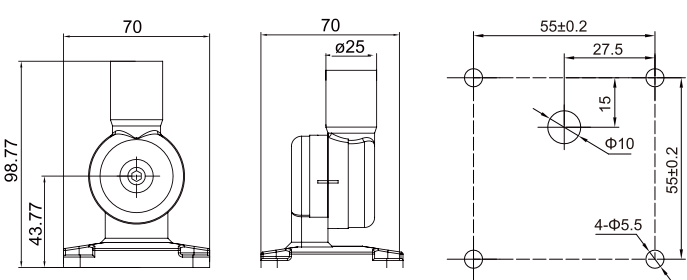
名称/产品	光源类型		发光形式		颜色		电压		尺寸图
	光源	订货号1	发光	订货号2	颜色	订货号3	电压	订货号4	
 JD701	LED	C	常亮	01	红绿黄	RGY	DC12V	012	
			频闪	02					
			转闪*	03					
			可调	04					
			爆闪	05					

注：*产品暂时不能提供。

安装附件及效果图


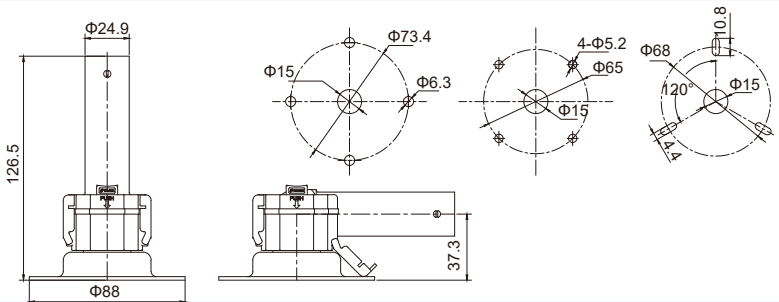

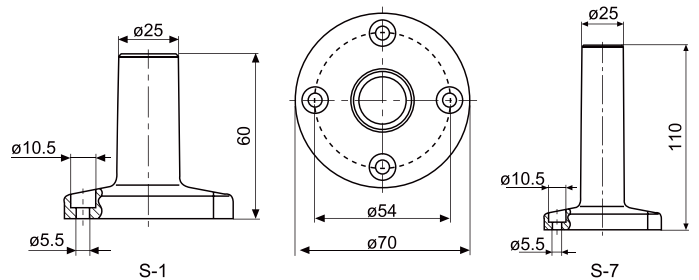

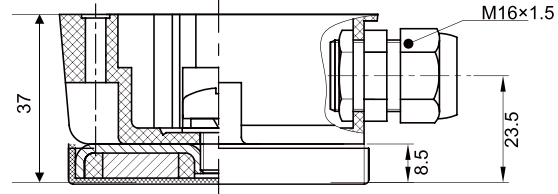

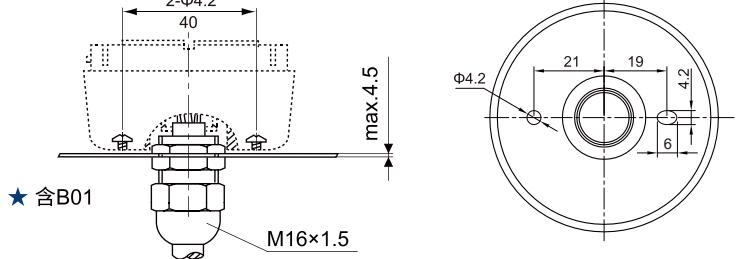

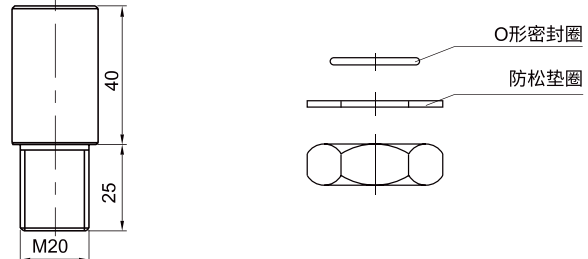

产品图片	名称	代码	安装尺寸图
	安装底座 (外走线)	C-1	 <p>★ 用于侧向安装时需配合 C-3 或 C-4 使用(图示)</p> <p>★ 用于竖直安装时需配合 S-1 或 S-7 使用(图示)</p>

安装附件及效果图

产品图片	名称	代码	安装尺寸图
	侧向安装底座 (外走线)	C-2	
	侧向安装底座 (内走线)	C-3	
	侧向安装底座 (内走线)	C-4	
	侧向安装底座 (外走线)	C-6	
	可折叠安装底座 (内走线)	SC-3B	

注：由于产品的特殊性，配套附件必须在出厂前安装。严禁三色灯同时供电。

安装附件及效果图

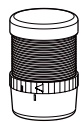
产品图片	名称	代码	安装尺寸图
	白色可折叠底座 (内走线) 黑色可折叠底座 (内走线)	SC-5W SC-5B	
	竖直安装底座 (内走线)	S-1, S-7	
	竖直安装底座 (外走线)	S-2	 <ul style="list-style-type: none"> ★ 用于侧向安装时需配合 C-3 或 C-4 使用 ★ 用于竖直安装时需配合 S-1 或 S-7 使用 ★ 底部带有永磁材料 (磁钢) (方便设备运输)
	电缆接头安装 (内走线)	S-4	 <ul style="list-style-type: none"> ★ 含B01
	接头安装 (内走线)	S-6	
	连接管	100mm G1 250mm G2 400mm G4 800mm G8	★ 需配合 S-1 或 S-7 使用

注：由于产品的特殊性，配套附件必须在出厂前安装。

严禁三色灯同时供电。

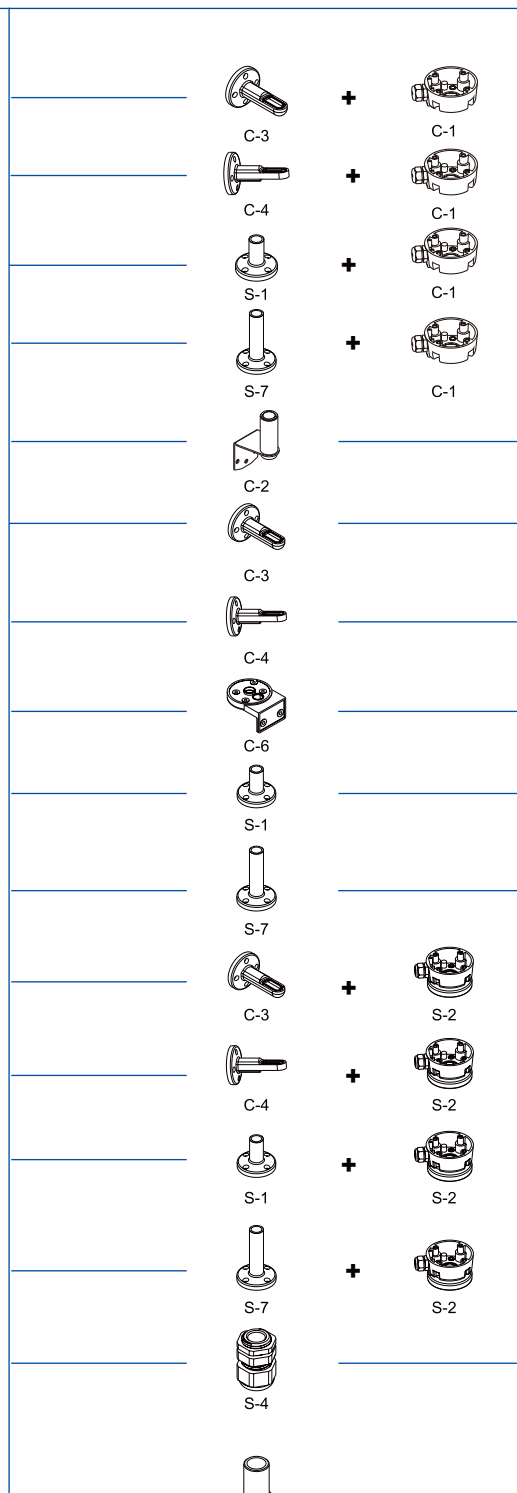
注：附件须单独订购。

产品与附件组合示意图

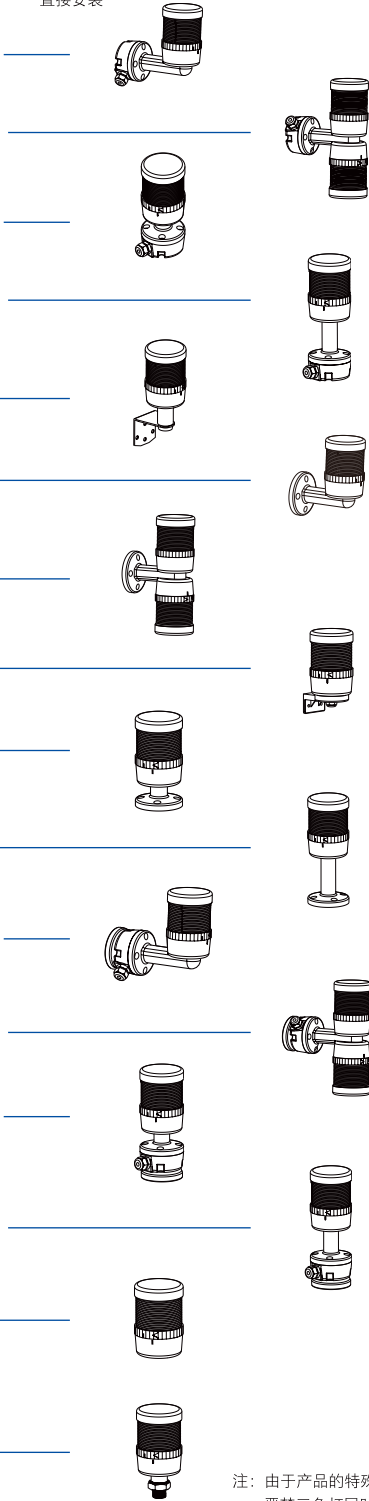


JD70组合

+



直接安装



注：S-2底部带有永磁材料（磁钢）

注：由于产品的特殊性，配套附件必须在出厂前安装。严禁三色灯同时供电。

JD90A-C单体多色警示灯技术参数

电流指标

类型	12V光源最大电流	24V光源最大电流
JD90A-C01	0.354A/4.2W	0.198A/4.8W
JD90A-C02	0.326A/3.9W	0.168A/4W
JD90A-C04	0.354A/4.2W	0.198A/4.8W
	0.326A/3.9W	0.168A/4W
	0.354A/4.2W	0.144A/3.5W
JD90A-C05	0.354A/4.2W	0.144A/3.5W

使用环境

环境温度	-25℃~+55℃
污染等级	3级
抗振动	10-2000Hz, 1mm, 15g
防护等级	IP65
安装类别	III类
海拔高度	≤2000m
空气相对湿度	≤98%


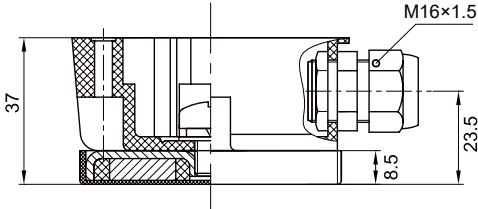
JD90A光组件

JD90A-订货号1+订货号2+订货号3+订货号4

名称/产品	光源类型		发光形式		颜色		电压		尺寸图
	光源	订货号1	发光	订货号2	颜色	订货号3	电压	订货号4	
 JD90A	LED	C	常亮	01	红绿黄	RGY	DC12V	012	
			频闪	02					
			转闪*	03					
			可调	04					
			爆闪	05					
						DC24V	024		

注：*产品暂时不能提供。

安装附件及效果图

产品图片	名称	代码	安装尺寸图
	竖直安装底座 (外走线)	S-2	 <ul style="list-style-type: none"> ★底部带有永磁材料（磁钢）（方便设备运输） ★可配合S-5使用

安装附件及效果图

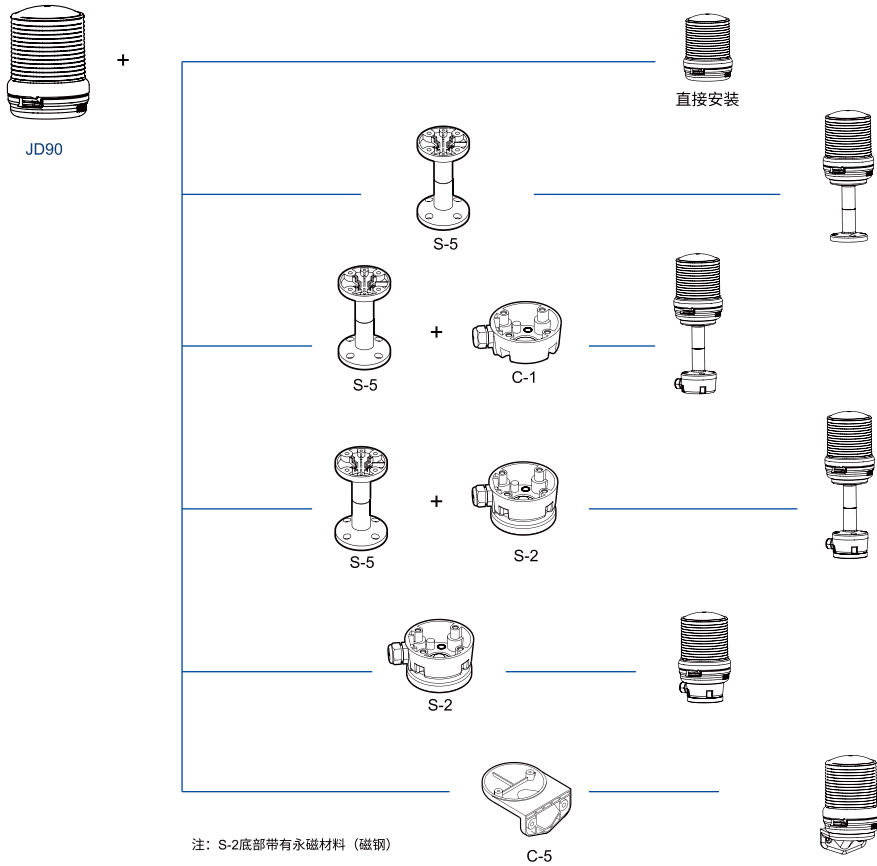
产品图片	名称	代码	安装尺寸图
	竖直安装底座 (内走线)	S-5	 <p>S-5可配合C-1或S-2 使用</p>
	安装底座 (外走线)	C-1	 <p>★ 用于竖直安装时需配合 S-5 使用(图示)</p>
	侧向安装底座 (内走线)	C-5	
	直接安装 (内走线)	-	 <p>暗走线开孔图</p>

注：由于产品的特殊性，配套附件必须在出厂前安装。

严禁三色灯同时供电。

注：附件须单独订购。

产品与附件组合示意图



注：由于产品的特殊性，配套附件必须在出厂前安装。
严禁三色灯同时供电。

⚠️ 注意事项

为防止火灾、触电、附落等伤害事故发生使用者必须注意以下事项！

- 安装、施工、检修必须先切电源，后操作！
- 电源线必须达到安全使用标准！
- 本产品安装、维修要有专业人员操作！
- 本产品定位周围不得有明火存在！工作环境温度 $\leq 55^{\circ}\text{C}$ ！
- 安装基础、安装连接必须可靠稳固！


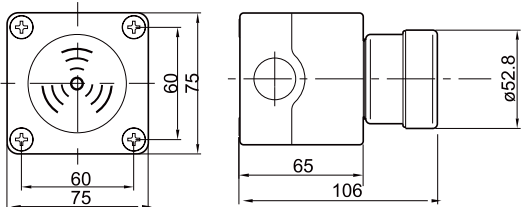

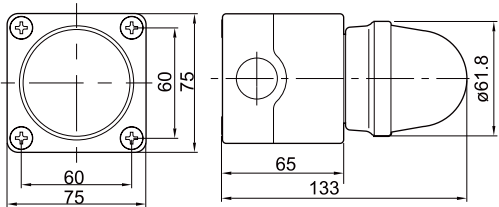

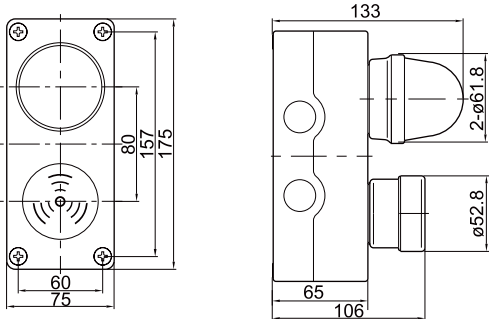

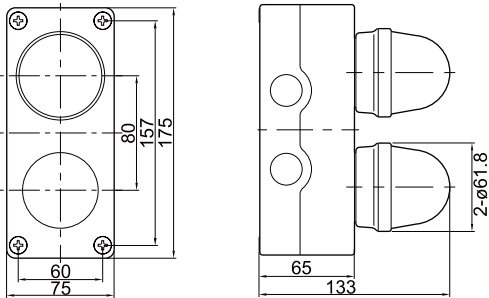
本产品可由用户自行先用不同部件组装而成。但必须同一电压等级，不同电压等级品种不可混装使用！

- 接入电源电压必须符合产品使用电压！
- 施工检修请按本说明书规定接线


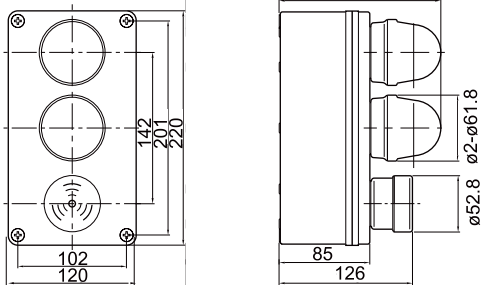

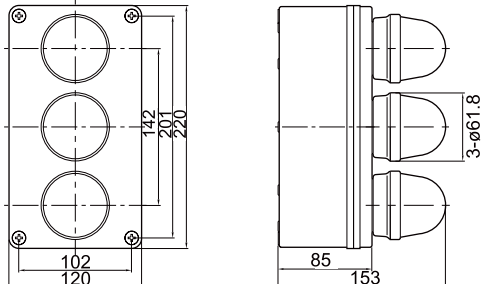
为了保证警示光线醒目，请注意以下几点：

- 外壳需要经常用软布清洁，以防尘污遮光。
- 设备必须可靠接地，避免静电损坏。
- 尽量避免接触化学溶剂，以免表面受蚀发毛，影响透光。

成套报警器

产品图片	尺寸图	型号	配置说明
		<p>JDBOX1-F/▣</p>	<p>单个蜂鸣器 100dB间断响 内带1.5mm²接线端子 4个预制孔PG16(M22) (侧面3个, 底部1个) 防护等级IP65</p>
		<p>JDBOX1-D/▣■</p>	<p>单个警示灯 二极管常亮警示灯 内带1.5mm²接线端子 4个预制PG16(M22) (侧面3个, 底部1个) 防护等级IP65</p>
		<p>JDBOX2-FD/▣■</p>	<p>一个蜂鸣器+一个警示灯 100dB间断响蜂鸣器 二极管常亮警示灯内带 1.5mm²接线端子 6个预制孔PG16(M22) (侧面4个, 底部2个) 防护等级IP65</p>
		<p>JDBOX2-D/▣■</p>	<p>两个警示灯 二极管常亮警示灯 内带1.5mm²接线端子 6个预制孔PG16(M22) (侧面4个, 底部2个) 防护等级IP65</p>

成套报警器

产品图片	尺寸图	型号	配置说明
		JDBOX3-FD/□■	一个蜂鸣器+两个警示灯 100dB间断响蜂鸣器 二极管常亮警示灯 内带1.5mm ² 接线端子 4个预制孔PG16(M22) (侧面4个) 防护等级IP65
		JDBOX3-D/□■	三个警示灯 二极管常亮警示灯 内带1.5mm ² 接线端子 4个预制孔PG16(M22) (侧面4个) 防护等级IP65

注：“□”注明电压等级，“■”注明颜色

防护等级说明

IP □ □

第一个数字：针对人体以及固体异物的防护等级内容	编号	第二个数字：针对进水的防护等级内容
无防护	0	无防护
防大于 $\phi 50\text{mm}$ 的固体异物保护	1	防水滴垂直下落保护
防大于 $\phi 12.5\text{mm}$ 的固体异物保护	2	防15°滴水保护
防大于 $\phi 2.5\text{mm}$ 的固体异物保护	3	防风雨保护
防大于 $\phi 1\text{mm}$ 的固体异物保护	4	防喷流保护
防灰尘进入保护（防尘）	5	防水喷射保护
防灰尘保护（密闭防尘）	6	防波浪影响保护
	7	防浸水影响保护
	8	防淹没保护

JD110P多音报警器技术参数



性能特点:

JD110P多音报警器为110mm的立方体,有白色和灰色两种颜色。声音响度为100dB,并有20种音频、音乐可调。

电流指标

类型	12V	24V	220V
多音报警器	0.17A	0.28A	0.013A
声音响度	100dB	103dB	106dB

使用环境

环境温度	-25°C~+55°C
污染等级	3级
抗振动	10-2000Hz, 1mm, 15g
防护等级	IP65
安装类别	III类
海拔高度	≤2000m
空气相对湿度	≤98%

注:光组件防护等级IP65,声组件部分防护等级IP65,详见产品型号。


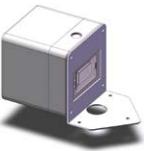
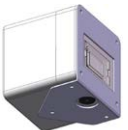
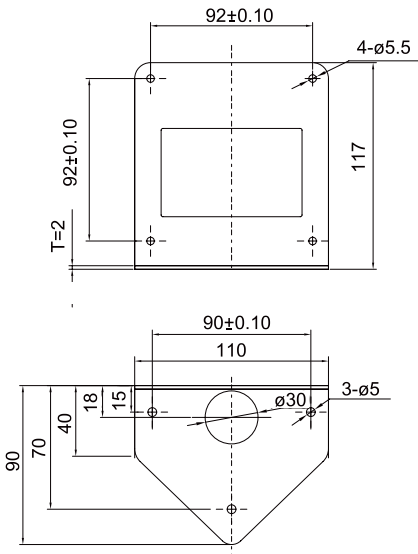
JD110P多音报警器

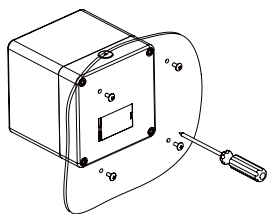
JD110P-订货号1+订货号2+订货号3+订货号4

名称/产品	声音形式		分贝数		颜色		电压		尺寸图
	形式	订货号1	分贝	订货号2	颜色	订货号3	电压	订货号4	
 JD110P	可调	T01	100	10	白色	W	DC24V	024	
					灰色	A	AC220V	122	

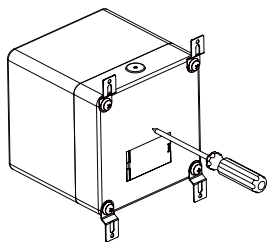
出厂时统一设为E调(紧急调频调1)

安装附件及效果图

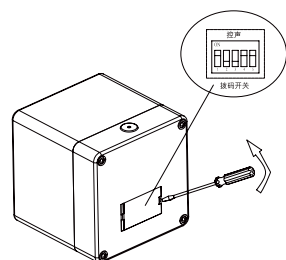
产品图片	名称	代码	安装尺寸图
  附件置后效果  附件置前效果	水平安装底座	S-15	



安装方式一



安装方式二



安装说明

按照安装尺寸图在面板或墙壁上开孔(面板开孔建议孔径为 $\phi 5.2$, 中心距 92×92), 两种安装方式:

- 1、用4个ST4.8 12自攻螺钉穿过后盖固定在面板上(标配);
- 2、用四个挂钩间接安装(附件需配购);
- 3、出线标配为防水橡胶套(电缆接头需配购), 接线参见接线图。

拨码说明

用一字螺丝刀卸掉后盖上的小视窗, 可见一组5位拨码开关, 共有20种音调、音乐可调。详见P94发声形式拨码表。

注意事项

- 1、本产品有AC220V、DC24V之分, 接线时请注意。
- 2、声音响度测量距离为1m, 测量结果为110dB~120dB, 测试使用时请勿靠近入耳。
- 3、本产品顶部可加装JD系列单体式警示灯组成声光一体, 底部可装20/M16电缆接头。

JD150P多音报警器技术参数

性能特点:

JD150P多音报警器有三种形式供用户选择,分别为光组件、声组件、和光组件、声组件组合成的声光一体多音报警器。



光组件特点:

JD150P多音报警器光组件的光源为:LED、超高亮LED,颜色有红色和黄色,发光形式为频闪和可调(用户可通过拨码开关自行调节常亮和多种频闪发光形式,详见P94)。

声组件特点:

JD150P多音报警器声组件为150mm的立方体,有白色和灰色两种颜色。声音响度为120dB,并有20种音调、音乐可调。

JD150P多音报警器技术参数

电流指标

类型	12V	24V	220V
光组件	60mA	60mA	-
声组件	140mA	250mA	37mA
声光一体	180mA	300mA	40mA
声音响度	113dB	120dB	115dB

使用环境

环境温度	-25°C~+55°C
污染等级	3级
抗振动	10-2000Hz, 1mm, 15g
防护等级	IP65
安装类别	III类
海拔高度	≤2000m
空气相对湿度	≤98%

注:光组件防护等级IP65,声组件部分防护等级IP65,详见产品型号。

JD150PA光组件

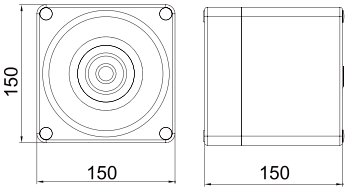
JD150PA-订货号1+订货号2+订货号3+订货号4

名称/产品	光源类型		发光形式		光组件颜色		电压		尺寸图
	光源	订货号1	发光	订货号2	颜色	订货号3	电压	订货号4	
 JD150PA	发光二极管	L	频闪	02	红色	R	DC24V	024	
	超亮发光二极管	H	可调	04	黄色	Y			

*产品暂时不能提供

JD150PC多音报警器声组件


JD150PC-订货号1+订货号2+订货号3+订货号4

名称/产品	声音形式	分贝数	声组件颜色	电压	尺寸图
	形式 订货号1	分贝 订货号2	颜色 订货号3	电压 订货号4	
 JD150PC	可调T 01	120 12	白色 W 灰色 A	DC 24V 024 AC 220V 122	

出厂时统一设为E调(紧急调频调1)

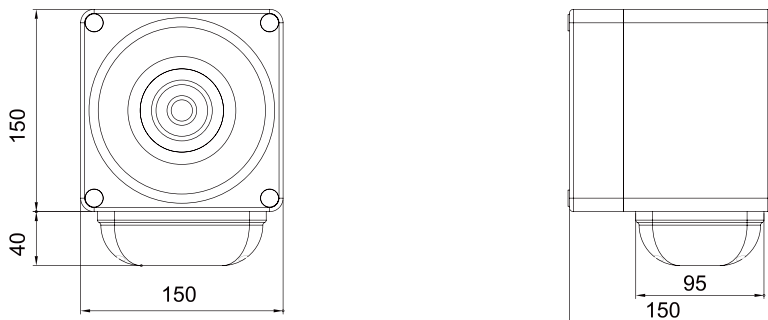
JD150PB声光一体多音报警器

JD150PB-订货号1+订货号2+订货号3+订货号4+订货号5+订货号6+订货号7

名称/产品	光源类型	发光形式	光组件颜色	声音形式	分贝数	声组件颜色	电压
	光源 订货号1	发光 订货号2	颜色 订货号3	形式 订货号4	分贝 订货号5	颜色 订货号6	电压 订货号7
 JD150PB	发光二极管 L	频闪 02	红色 R	可调 T 01	120 12	白色 W	DC 24V 024
超亮发光二极管 H	可调 04	黄色 Y	灰色 A			AC 220V 122	

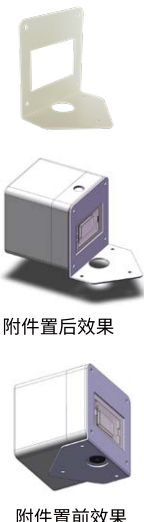
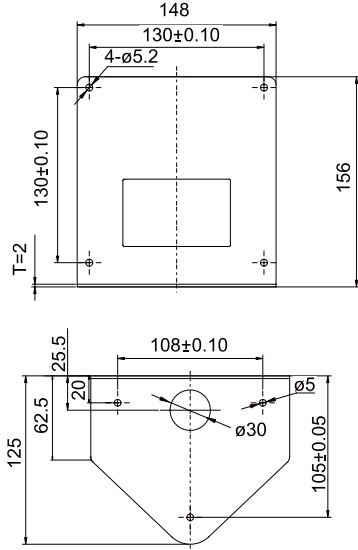
*产品暂时不能提供

JD150PB尺寸图



JD150PB声光一体多音报警器

安装附件及效果图

产品图片	名称	代码	安装尺寸图
 <p>附件置后效果</p> <p>附件置前效果</p>	水平安装底座	S-14	

安装说明

按照安装尺寸图在面板或墙壁上开孔(面板开孔建议孔径为 $\phi 5.2$, 中心距 130×130), 两种安装方式:

- 1、用4个ST4.8 12自攻螺钉穿过后盖固定在面板上(标配);
- 2、用四个挂钩间接安装(附件需配购);
- 3、出线标配为防水橡胶套(电缆接头需配购), 接线参见接线图。

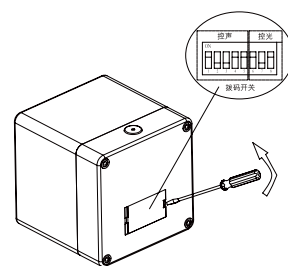
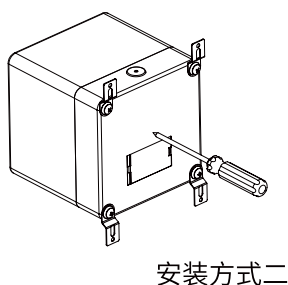
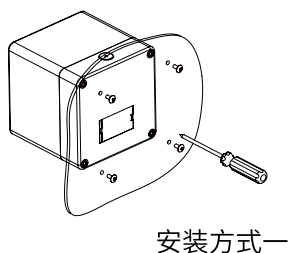
注: 上下盖位置可自行 90° 、 180° 、 270° 、调整, 使出线处于不同方位(高处安装建议光组件向下)。

注意事项

- 1、本产品有AC220V、DC24V之分, 接线时请注意。
- 2、声音响度测量距离为1m, 测量结果为 $110\text{dB} \sim 120\text{dB}$, 测试使用时请勿靠近入耳。
- 3、出厂时光组件产品统一设为频闪 $1\text{T}/0.28\text{S}$ $\text{TH}=\text{TL}=1/2\text{T}$, 声组件统一设为E调(紧急调频调1), 声光一体多音报警器统一设定为频闪 $1\text{T}/0.28\text{S}$ $\text{TH}=\text{TL}=1/2\text{T}$, E调(紧急调频调1)。

拨码说明

用一字螺丝刀卸掉后盖上的小视窗, 可见一组8位拨码开关, 5位控声共有20种音调、音乐可调; 3位控光共有7种可调, 详见附表。



附表

发光形式拨码表

序号	发光形式	1	2	3	4	5	6	7	8
1	频闪 1T/0.28S $T_H=T_L=1/2T$	—	—	—	—	—	0	0	0
2	频闪 1T/0.28S $T_H=T_L=1/2T$	—	—	—	—	—	0	0	1
3	频闪 1T/0.28S $T_H=0.1S$ $T_L=0.18S$	—	—	—	—	—	0	1	0
4	频闪 1T/0.28S $T_H=0.05S$ $T_L=0.23S$	—	—	—	—	—	0	1	1
5	频闪 1T/1.16S $T_H=T_L=1/2T$	—	—	—	—	—	1	0	0
6	频闪 1T/1.16S $T_H=T_L=1/2T$	—	—	—	—	—	1	0	1
7	常亮	—	—	—	—	—	1	1	0
8	灭	—	—	—	—	—	1	1	1

发声形式拨码表

序号	音乐代号	声音形式	1	2	3	4	5	6	7	8
9	A调	长响蜂鸣调	0	0	0	0	0	—	—	—
10	B调	间响蜂鸣调1	1	0	0	0	0	—	—	—
11	C调	间响蜂鸣调2	0	1	0	0	0	—	—	—
12	D调	双音转换调1	1	1	0	0	0	—	—	—
13	E调	紧急调频调1	0	0	1	0	0	—	—	—
14	F调	慢速调频调1	1	0	1	0	0	—	—	—
15	G调	紧急调频调2	0	1	1	0	0	—	—	—
16	H调	单音断鸣长短调1	1	1	1	0	0	—	—	—
17	I调	慢速双音调1	0	0	0	1	0	—	—	—
18	J调	双音转换调2	1	0	0	1	0	—	—	—
19	K调	慢速调频调2	0	1	0	1	0	—	—	—
20	L调	慢速双音调2	1	1	0	1	0	—	—	—
21	M调	慢速双音调3	0	0	1	1	0	—	—	—
22	N调	慢速调频调3	1	0	1	1	0	—	—	—
23	O调	慢速调频调4	0	1	1	1	0	—	—	—
24	P调	单音断鸣长短调2	1	1	1	1	0	—	—	—
25	Q调	华尔兹	0	0	0	0	1	—	—	—
26	音乐1	致爱丽丝	1	0	0	0	1	—	—	—
27	音乐2	甜蜜家园	0	1	0	0	1	—	—	—
28	音乐3	梁祝	1	1	0	0	1	—	—	—
29	音乐4	无声	1	1	1	1	1	—	—	—

注：拨码开关拨到ON方向位0，相反为1。

本样本中提供的信息只是对产品的一般说明和特性介绍。文中内容可能与实际应用的情况有所出入，并且可能会随着产品的进一步开发而发生变化

如有变动，恕不事先通知
最新样本以官网下载为准，如有特殊，请与我司联系



更多产品资料信息，请到官网下载电子资料。
感谢您为节能环保做出的贡献！

上海天逸电器有限公司

地址：上海市松江区北闵路101号 邮编：201611
电话：86-21-57776240
<http://www.tayee.com.cn>

服务热线：**400 820 4217**

2025/12-01CN

微信公众号

