



LA42(V)S按钮开关

Push Button

安全、值得信赖

极致
Superlative 系列

TAYEE

Brand legend

关于天逸品牌的传奇

上海天逸电器有限公司自1997年诞生于上海，历经20余年的发展到如今拥有占地面积15000m²生产基地、员工超500人的现代化企业。

1997年，第一款产品AD17指示灯问世，采用LED作为光源，成功淘汰了耗能白炽灯。

2002年，LA42按钮成为市场明星产品，广泛受到客户认可。

2007年，成为中国主令电器领导品牌

2012年，确立重点四大高端OEM行业

2017年，成为合资企业

创新，高效，一切从客户需求出发催生了天逸的发展，如今，天逸电器拥有三大类产品：信号与控制元件、箱盒与成套、配套元件，50个产品系列，30000余种产品规格。至今为止，天逸服务范围已经覆盖影响中国经济力量的12大重要行业。天逸，正在为中国制造业腾飞贡献着自己的一份力量。



高端品质



灵活稳定



天逸与众多行业的高端品牌长期合作
所以，天逸更能听懂您真正想要什么

天逸有能力处理众多行业高端品牌的高要求解决方案

所以，天逸更能给您真正想要的



安全可靠

电梯

轨道交通

工程机械

汽车配套

航空航天

新能源

电力

房地产

军工

机床

船舶港口

自动化

专业专注



目录 / CONTENT

LA42(V)S 系列按钮开关

产品综述	04
技术参数	07
安装拆卸	08
选型说明	11
按钮选型 - 成套	13
按钮选型 - 部件	16
按钮印字	28
触点模块规定	30

产品综述

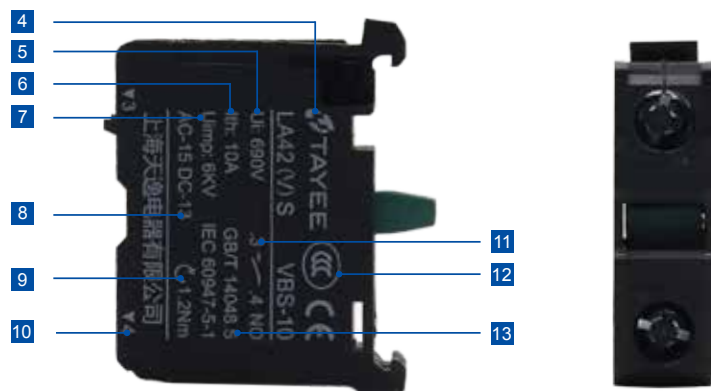
LA42(V)S 系列按钮开关是由天逸电器资深技术团队自主研发的全新系列产品。可适用于额定绝缘电压至 690V，名义额定值 A600 (AC-15)、Q600(DC-13) 等应用场合。LA42(V)S 系列按钮开关外观精美、种类齐全、安装拆卸更方便，具有良好的性能，全新引进全自动生产线、检测设备，管控更严苛，经过国际实验室验证，品质保障。

外观介绍



说明：

- 1 按钮头
- 2 连接支架
- 3 触点模块



- 4 公司商标
- 5 额定绝缘电压：AC690V
- 6 约定发热电流：10A
- 7 额定冲击耐受电压：6KV
- 8 电气参数
- 9 螺钉拧紧扭矩 1.2N.m
- 10 接线标志（1、2 表示常闭，3、4 表示常开）
- 11 触点模块型号及接线标志
- 12 产品认证标志
- 13 执行标准：IEC 60947、GB/T 14048.1、GB/T 14048.5

LA42(V)S系列按钮开关

1秒拆装 时半功倍



20年经典 创新升级

性能升级 创新突破 | 拆装便捷 省时省力

金属质感 历久弥新 | 严于管控 品质保障

产品特点 LA42(V)S

拆装便捷 省时省力

- 连接支架拨片设计，免工具安装、拆卸，省时省力
- 螺纹圈齿形变大，更易受力，安装更紧固
- 模块化结构设计，组合方式灵活

性能升级 创新突破

- 触点设计结构更佳，电阻变小，导通更好
- 防护等级IP65，保护更全面
- 更多设计优化，细节彰显实力



金属质感 历久弥新

- 金属质感装饰圈设计，美观大气
- 色彩靓丽，视觉效果更佳
- 专业工业设计团队打造，富有时尚感

严于管控 品质保障

- 全自动生产、检测设备，触点一致性更高
- 完善的工艺流程，管控更严苛
- 国际实验室验证，品质保障

主要技术指标

额定绝缘电压 U_i	690V										
约定发热电流 I_{th}	10A										
额定耐受冲击电压 U_{imp}	6KV										
防护等级	IP65										
接触电阻	$\leq 30m\Omega$										
工频耐压	2500V/min										
名义额定值	使用类别	约定发热电流 A	额定工作电压 U_e 时的额定工作电流 I_e							额定控制容量 VA	
A600	AC-15	10A	120V	240V	380V	480V	500V	600V	接通	分断	
			6A	3A	1.9A	1.5A	1.4A	1.2A	7200	720	
Q600	DC-13	2.5A	125V	250V	-	400V	500V	600V	接通	分断	
			0.55A	0.27A	-	0.15A	0.13A	0.1A	69	69	
-	AC-15	10A	24V	240V	380V	-	-	-	-	-	
			6A	6A	4A	-	-	-	-	-	
N600	DC-13	10A	125V	250V	-	-	-	-	-	-	
			2.2A	1.1A	-	-	-	-	-	-	

灯组模块

额定工作电压 U_e	额定工作电流 I_e	光亮度
AC/DC220V、110V、48V、36V、24V、12V、6V AC380V、220V、110V	$\leq 20mA$	100 cd/m ²

机械寿命

钮头类别	机械寿命 (万次)	操作频率 (次/小时)
平钮、蘑菇钮	100	1200
旋钮、钥匙钮	30	120
急停钮, 自锁钮	10	120

电气寿命

使用类别	电气寿命 (万次)	操作频率 (次/小时)
AC-15	60	1200
DC-13	60	1200

证书及标准

认证	符合标准
CCC、CE、RoHS	GB/T 14048.1、GB/T 14048.5、IEC60947

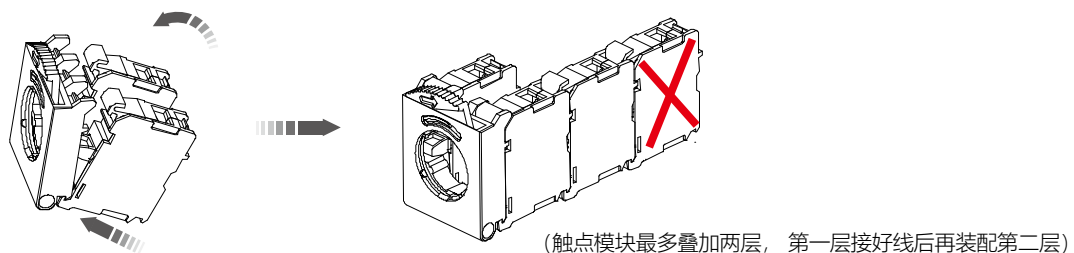
使用条件

保存温度环境	-40°C ~ +80°C
使用温度环境	-25°C ~ +60°C
空气相对湿度	$\leq 98\%$
安装极限高度	$\leq 2000m$
安装类别	Ⅲ类
污染等级	3级
抗震动	10~2000Hz·1mm·15g
接线端子上紧力矩	0.8~1.2N.m
螺纹圈上紧力矩	1.2~1.5N.m
电压波动范围	$\pm 10\%$

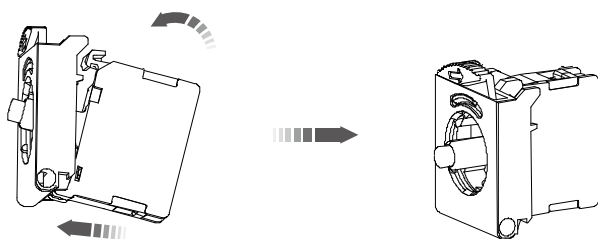
安装、拆卸产品

LA42(V)S 系列按钮开关为 $\varnothing 22\text{mm}$ 面板安装按钮，面板安装孔为 $\varnothing 2.3 + 0.40\text{mm}$ ，按钮可采用 (1-5) mm 厚度的安装面板。

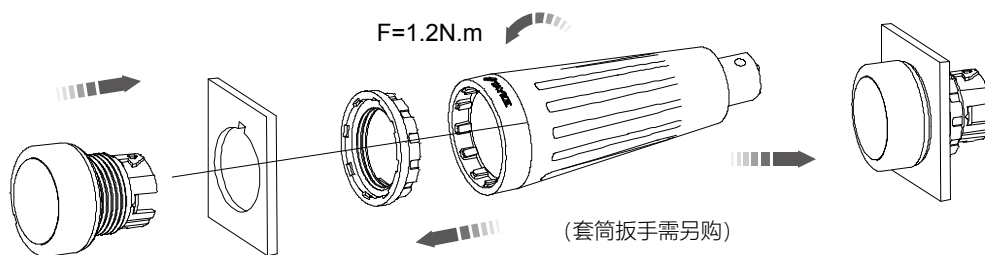
• 安装触点模块



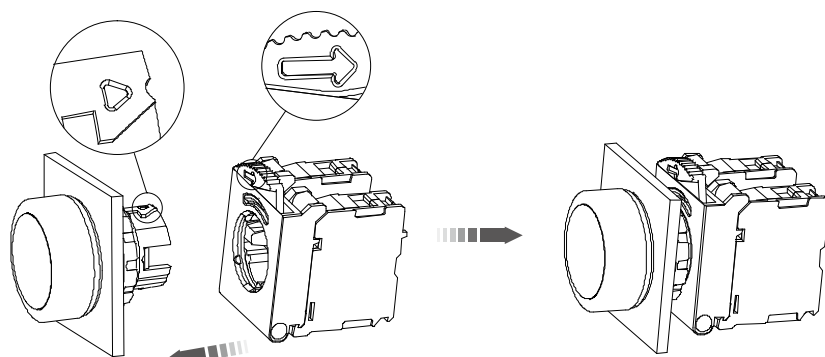
• 安装带灯片



• 钮头安装在面板上



• 连接支架安装在钮头上



钮头三角标识与支架箭头标识对应在同一方位，方可按入

• 安装面板开孔

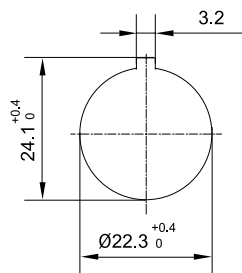


图 1

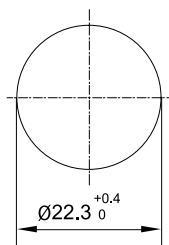


图 2

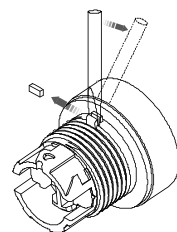
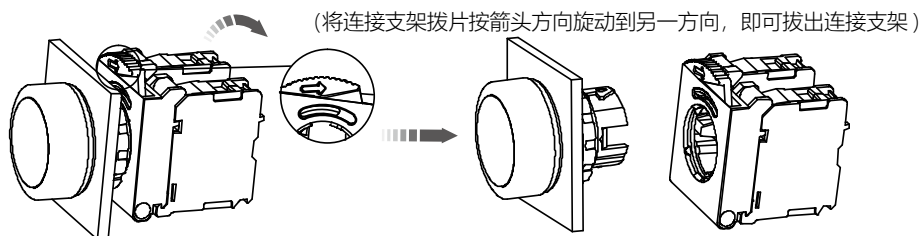


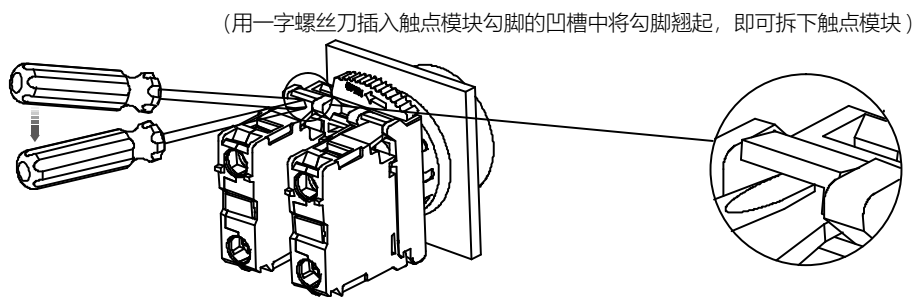
图 3

- 建议安装面板开孔图如图 1;
- 若开孔图开为图 2, 则需按照图 3 方法去除定位块。(不推荐)
- 注: 出厂标配钮头带有定位块, 用于防止不正当安装导致按钮整体转动。

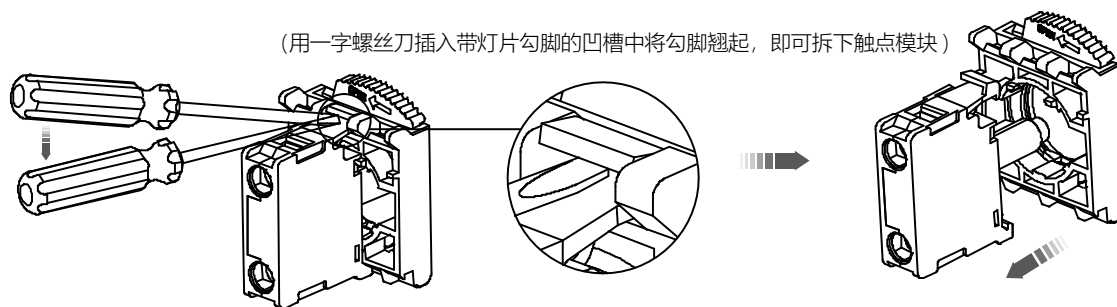
• 拆卸连接支架



• 拆卸触点模块



• 拆卸带灯片



● 安装尺寸

- 按钮外形尺寸及按钮安装的中心距离尺寸见 图 4、图 5，相关参数见 表 3。

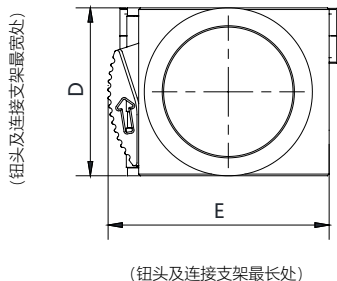
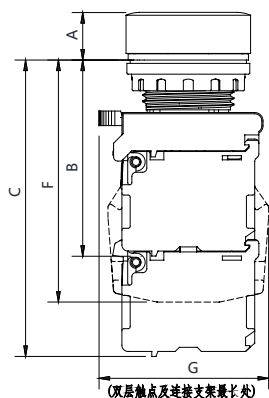


图 4 LA42(V)S 系列按钮外形图

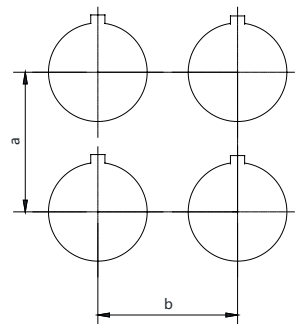


图 5 LA42(V)S 系列按钮安装中心距尺寸

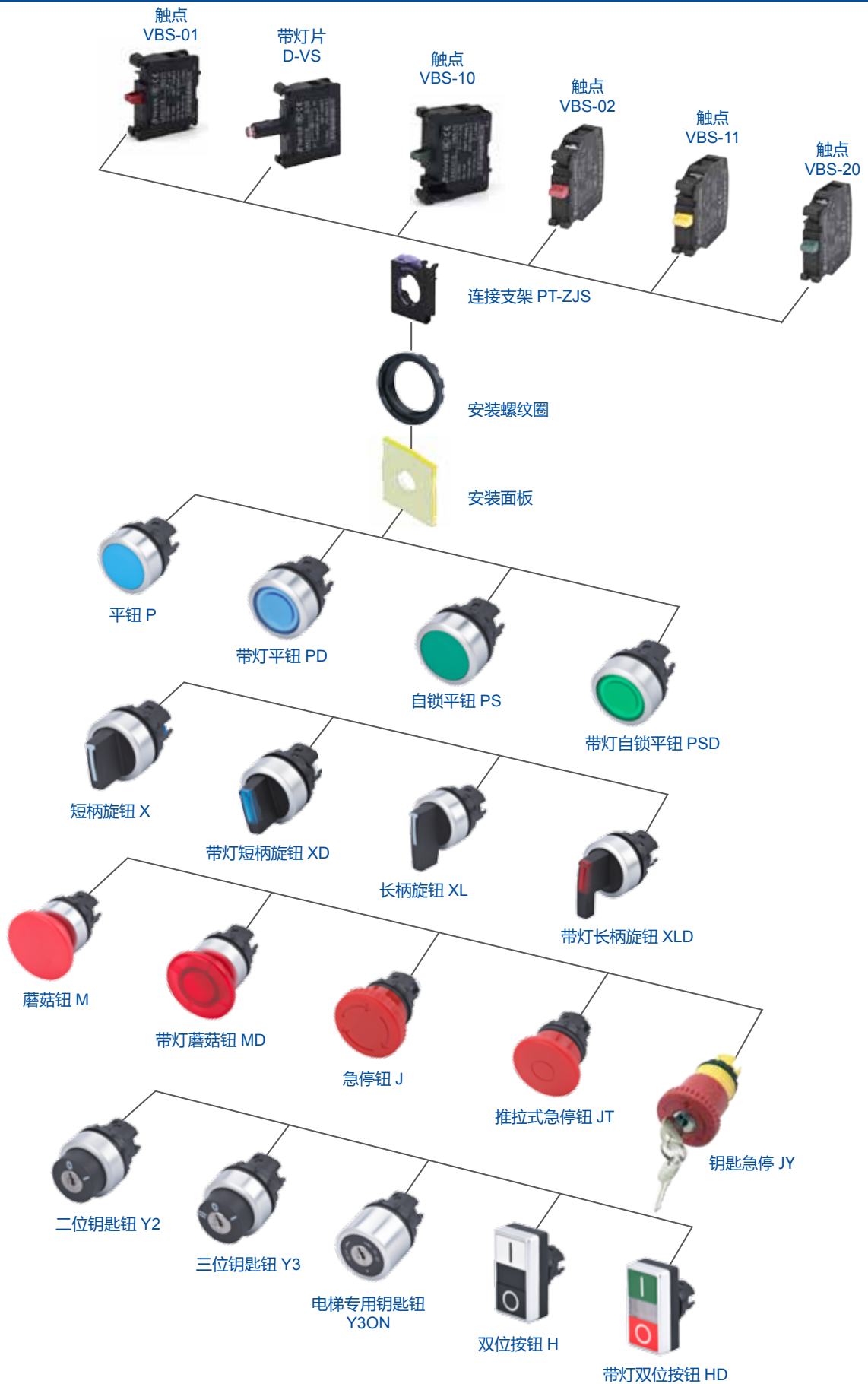
- 表 1 按钮外形尺寸及按钮安装的中心距离尺寸

单位: (mm)

名称	A	B	C	D	E	F	G	a	b
平钮	11.5	47	71.5	30	39.5	58.5	41	50	35
带灯平钮	11.5	47	71.5	30	39.5	58.5	41	50	35
蘑菇钮	27	47	71.5	40	39.5	58.5	41	50	45
带灯蘑菇钮	27	47	71.5	40	39.5	58.5	41	50	45
自锁平钮	11.5	47	71.5	30	39.5	58.5	41	50	35
带灯自锁平钮	11.5	47	71.5	30	54	58.5	41	50	35
双位按钮	17.3	47	71.5	30	54	58.5	41	50	35
带灯双位按钮	17.3	47	71.5	30	39.5	58.5	41	50	35
短柄旋钮	26	47	71.5	30	39.5	58.5	41	50	35
长柄旋钮	26	47	71.5	30	39.5	58.5	41	50	40
带灯短柄旋钮	26	47	71.5	30	39.5	58.5	41	50	35
带灯长柄旋钮	29	47	71.5	30	39.5	58.5	41	50	40
急停钮	28	47	71.5	40	39.5	58.5	41	50	45
带灯急停钮	29.5	47	71.5	40	41.5	58.5	41	50	45
推拉式急停钮	27.3	47	71.5	40	39.5	58.5	41	50	45
钥匙式急停钮	43.8	47	71.5	40	41.5	58.5	41	50	45
钥匙钮	46.5	47	71.5	30	39.5	58.5	41	50	35
电梯专用钥匙钮	46.5	47	71.5	30	39.5	58.5	41	50	35

备注: 当一组按钮开关并排安装在安装板上时, 同排安装孔中心距离 a 和各排安装孔中心距离 b, 应不低于表 3 所列数值。

• LA42(V)S 系列按钮开关选型



叠加触点选型说明

LA42(V)S	①	②	③	④	⑤	⑥	⑦	-	⑧	/	⑨	/	⑩
型号	钮头	带灯	位数	自复、自锁	旋转角度	钥匙可拨位置	外形		叠加触点		电压		钮头颜色
			(适用于旋钮、钥匙钮)		(适用于钥匙钮)						(适用于带灯片)		

五种触点选型说明

LA42(V)	①	②	③	④	⑤	⑥	⑦	-	⑧	/	⑨	/	⑩
型号	钮头	带灯	位数	自复、自锁	旋转角度	钥匙可拨位置	外形		5种触点		电压		钮头颜色
			(适用于旋钮、钥匙钮)		(适用于钥匙钮)						(适用于带灯片)		

• 按钮成套型号：1) 叠加触点 LA42(V)S ① ② ③ ④ ⑤ ⑥ ⑦ - ⑧ / ⑨ / ⑩ 型号示例：LA42(V)SPD-11/AC/DC24V/R

2) 五种触点 LA42(V) ① ② ③ ④ ⑤ ⑥ ⑦ - ⑧ / ⑨ / ⑩ 型号示例：LA42(V)PD-11/AC/DC24V/R

• 按钮部件型号：LA42(V) ① ② ③ ④ ⑤ ⑥ ⑦ / ⑩

• 按钮附件型号

* 以上型号详参后页具体信息

* 单选用五种触点时，一定要配五种触点的连接支架，否则安装不上

① 按钮头部

代码	P	PS	X	XL	Y	Y3ON	J	JT	M	H	JY
含义	平钮	自锁平钮	短柄旋钮	长柄旋钮	钥匙钮	电梯专用钥匙钮	急停钮	推拉式急停钮	蘑菇钮	双位按钮	钥匙急停钮

① ② 带灯钮头

代码	PD	PSD	XD	XLD	MD	JD	HD		③ 位数 (适用于旋钮、钥匙钮)
含义	带灯平钮	带灯自锁平钮	带灯短柄旋钮	带灯长柄旋钮	带灯蘑菇钮	带灯紧急钮	带灯双位按钮		代码
									2
									3
								含义	2工位
									3工位

④ 自复、自锁 (适用于旋钮、钥匙钮)

代码	无	A	AL	AR	⑤ 旋转角度 (适用于旋钮、钥匙钮)
含义	所有工位自锁	所有工位自复	左自复右自锁	右自复左自锁	代码
					无
					9
					含义
					45° 或 60°
					90°

⑥ 钥匙可拨位置 (适用于旋钮、钥匙钮)

代码	无	B	C	D	⑦ 外形
含义	仅在初始位置可拨	所有位置可拨	初始和左侧位置可拨，右侧不可拨	初始和右侧位置可拨，左侧不可拨	代码
					无
					含义
					圆形

⑧ 叠加触点 (□ 常开 - □ 常闭)

代码	01	02	03	10	20	30	11	12	21	22	33
含义	一常闭	二常闭	三常闭	一常开	二常开	三常开	一常开一常闭	一常开二常闭	二常开一常闭	二常开二常闭	三常开三常闭

⑧ 五种触点 (□ 常开 - □ 常闭)

代码	01	02	03	10	20	30	11	12	21	22	33
含义	一常闭	二常闭	三常闭	一常开	二常开	三常开	一常开一常闭	一常开二常闭	二常开一常闭	二常开二常闭	三常开三常闭

⑨ 电压 (适用于带灯片)


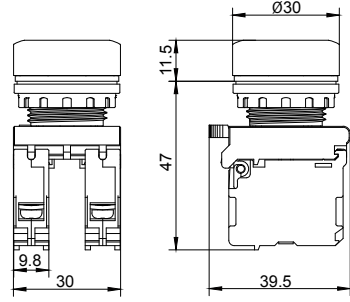

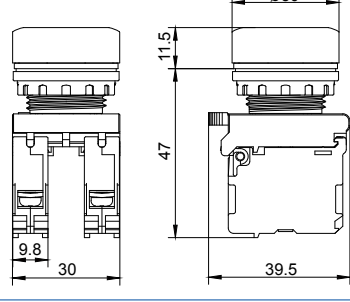

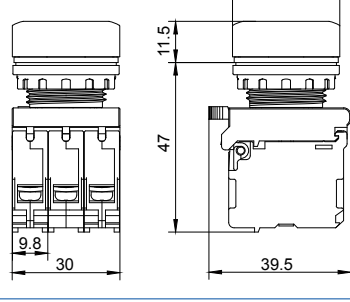

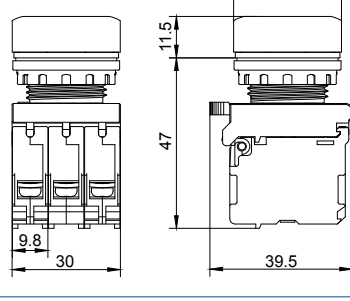

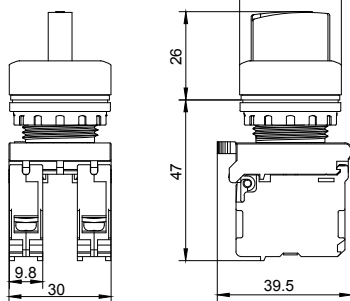
代码	AC380V	AC220V	AC110V	AC/DC220V	AC/DC110V	⑩ 钮头颜色
代码	AC/DC48V	AC/DC36V	AC/DC24V	AC/DC12V	AC/DC6V	代码
						R
						G
						Y
						W
						S
						B
						RG
						BW
						含义
						红
						绿
						黄
						白
						蓝
						黑
						红绿
						黑白

说明：1、成套产品型号中的触点由叠加触点模块 (VBS-01, VBS-10) 组成。客户也可根据需求，选择搭配五种触点 (VB-01, VB-10, VB-11, VB-20, VB-02)。叠加触点和五种触点不可通用。


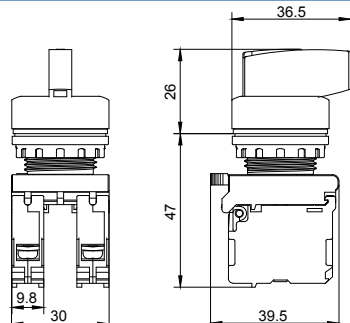

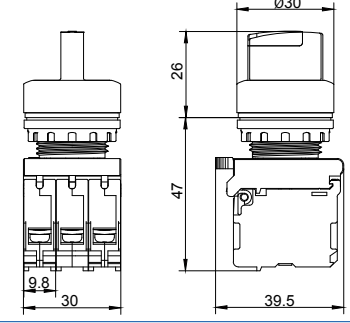

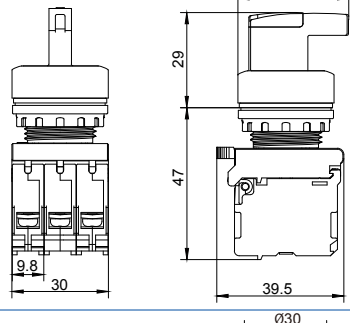

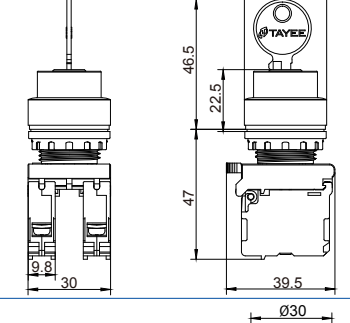

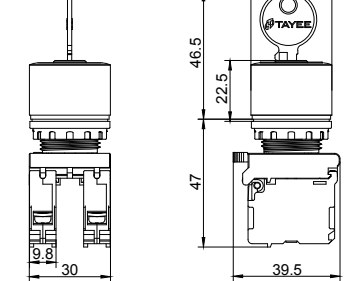
2、本页提供通用型号说明，不同钮头的颜色、触点、电压等参数的适用性可能会不同，详参样本后页详细选型信息。

3、推拉式紧停 LA42(V)JT、LA42(V)SJT 适配触点仅限 10、01、11、20、02 (两副小触点或一副大触点)。


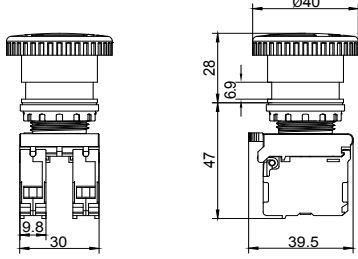

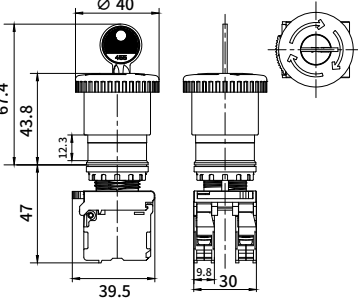

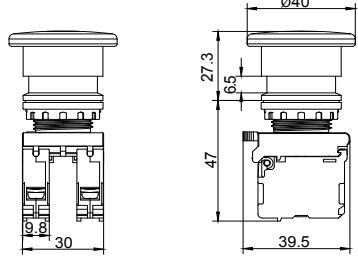

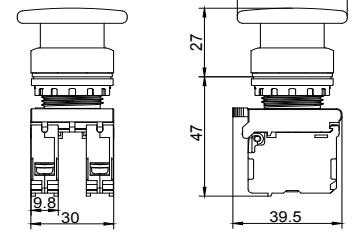

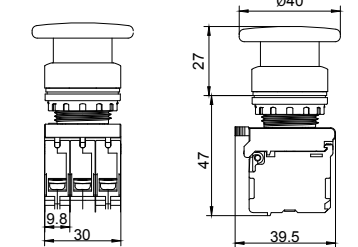
按钮选型 - 成套 (按成套订购: 指按整套订购, 即只有一个订货代码)

名称 / 产品	型号	型号示例	尺寸 (mm)
平钮 	LA42(V)SP- ⑧ / ⑩	LA42(V)SP-11/R	
自锁平钮 	LA42(V)SPS- ⑧ / ⑩	LA42(V)SPS-11/R	
带灯平钮 	LA42(V)SPD- ⑧ / ⑨ / ⑩	LA42(V)SPD-11/AC/DC24V/S	
带灯自锁平钮 	LA42(V)SPSD- ⑧ / ⑨ / ⑩	LA42(V)SPSD-11/AC/DC24V/R	
短柄旋钮 	LA42(V)SX ③④⑤ - ⑧ / ⑩	LA42(V)SX2-11/B	


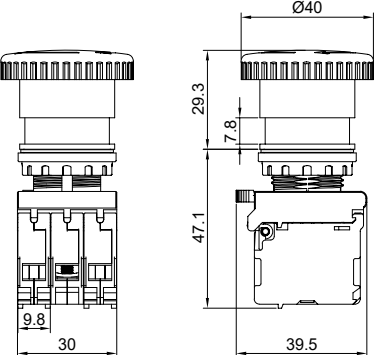

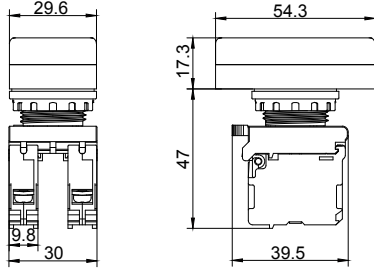

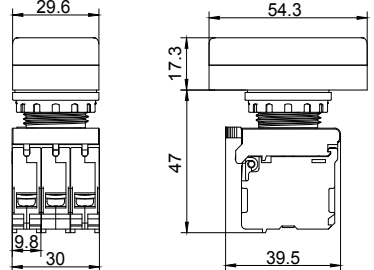
按钮选型 - 成套

名称 / 产品	型号	型号示例	尺寸 (mm)
长柄旋钮 	LA42(V)SXL ③④⑤ - ⑧ / ⑩	LA42(V)SXL2-11/B	
带灯短柄旋钮 	LA42(V)SXD ③④⑤ - ⑧ / ⑨ / ⑩	LA42(V)SXD2-11/AC/DC24V/G	
带灯长柄旋钮 	LA42(V)SXLD ③④⑤ - ⑧ / ⑨ / ⑩	LA42(V)SXLD2-11/AC/DC24V/R	
钥匙钮 	LA42(V)SY ③④⑤⑥ - ⑧ / ⑩	LA42(V)SY2-11/B	
电梯专用钥匙钮 	LA42(V)SY3ON* - ⑧ / ⑩ (ON 后 * 填写印刷字符的数字号)	LA42(V)SY3ON1-11/B	

按钮选型 - 成套


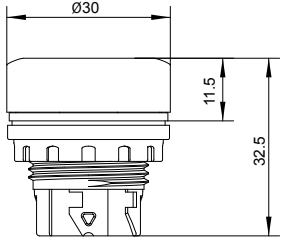

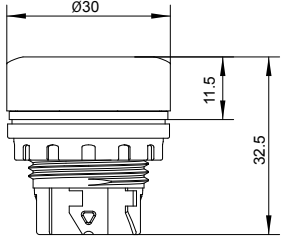

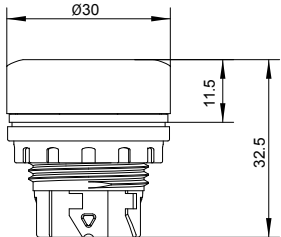

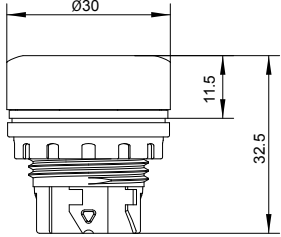


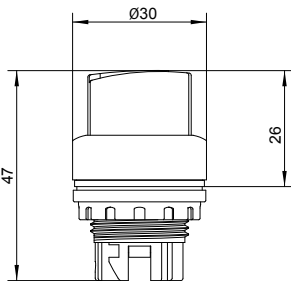



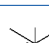
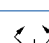

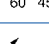
名称 / 产品	型号	型号示例	尺寸 (mm)
 <p>急停钮</p>	LA42(V)SJ- ⑧ / ⑩	LA42(V)SJ-11/R	
 <p>钥匙急停</p>	LA42(V)SJY- ⑧ / ⑩	LA42(V)SJY-11/R	
 <p>带灯急停钮</p>	LA42(V)SJD- ⑧ / ⑨ / ⑩	LA42(V)SJD-11/AC/DC24V/R	
 <p>推拉式急停钮</p>	LA42(V)SJT- ⑧ / ⑩ 注: ⑧ 中仅限 10、01、11、20、02	LA42(V)SJT-11/R	
 <p>蘑菇钮</p>	LA42(V)SM- ⑧ / ⑩	LA42(V)SM-11/R	

注: 外形尺寸公差 ±0.2mm


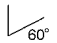
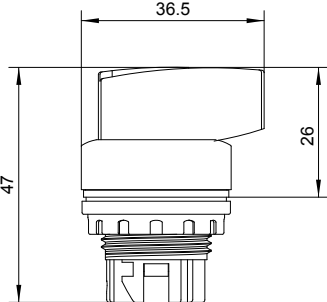



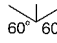
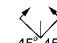
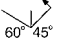
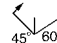

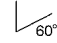
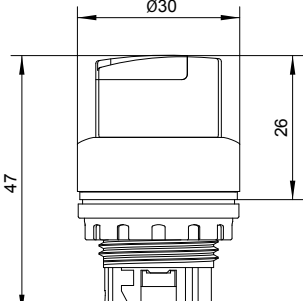



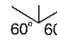
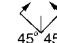

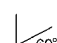
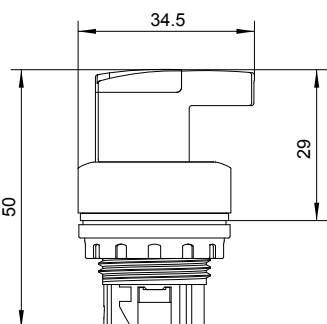



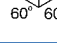
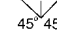
名称 / 产品	型号	型号示例	尺寸 (mm)
带灯蘑菇钮 	LA42(V)SMD- ⑧ / ⑨ / ⑩	LA42(V)SMD-11/AC/DC24V/R	
双位按钮 	LA42(V)SH- ⑧ / ⑩	LA42(V)SH-11/BW	
带灯双位按钮 	LA42(V)SHD- ⑧ / ⑨ / ⑩	LA42(V)SHD-11/AC/DC24V/RG	

按钮选型 - 部件 (按部件订购: 指按部件订货代码单独订购, 如按钮头部 (简称钮头)、连接支架、触点模块、带灯片等)



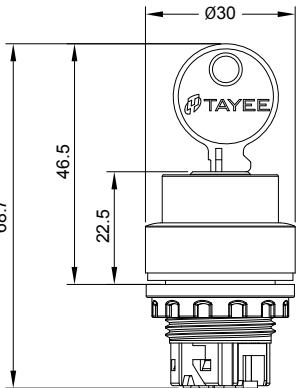













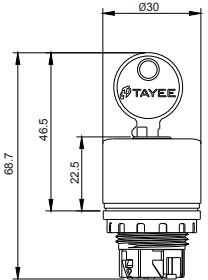









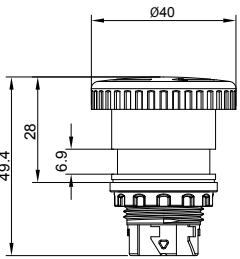

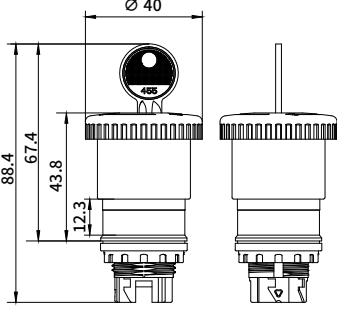
部件: 按钮头部

名称 / 产品	型号	型号示例	旋转档位图	颜色 ⑩	尺寸 (mm)
平钮 	LA42(V)P / ⑩	LA42(V)P/R	-	R G Y S W B	
自锁平钮 	LA42(V)PS / ⑩	LA42(V)PS/G	-	R G Y S W B	
带灯平钮 	LA42(V)PD / ⑩	LA42(V)PD/S	-	R G Y S W	
带灯自锁平钮 	LA42(V)PSD / ⑩	LA42(V)PSD/R	-	R G Y S W	
短柄旋钮 	LA42(V)X③④⑤ / ⑩	LA42(V)X2/B		B	
		LA42(V)X2A/B		B	
		LA42(V)X29/B		B	
		LA42(V)X2A9/B		B	
		LA42(V)X3/B		B	
		LA42(V)X3A/B		B	
		LA42(V)X3AR/B		B	
		LA42(V)X3AL/B		B	

按钮选型 - 部件


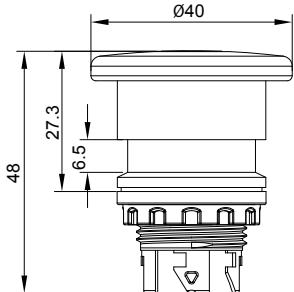

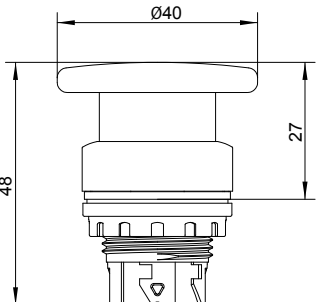

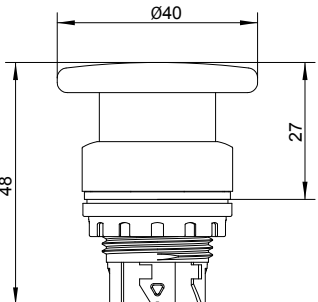

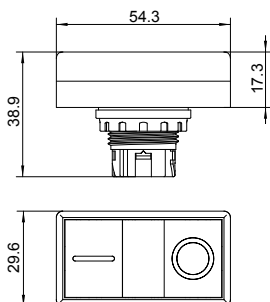

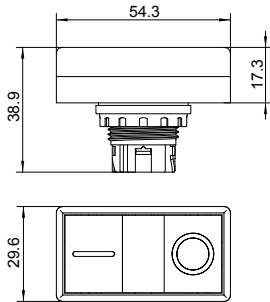
名称 / 产品	型号	型号示例	旋转档位图	颜色 ⑩	尺寸 (mm)
长柄旋钮 	LA42(V)XL ③④⑤ / ⑩	LA42(V)XL2/B		Ⓑ	
		LA42(V)XL2A/B		Ⓑ	
		LA42(V)XL29/B		Ⓑ	
		LA42(V)XL2A9/B		Ⓑ	
		LA42(V)XL3/B		Ⓑ	
		LA42(V)XL3A/B		Ⓑ	
		LA42(V)XL3AR/B		Ⓑ	
		LA42(V)XL3AL/B		Ⓑ	
带灯短柄旋钮 	LA42(V)XD ③④⑤ / ⑩	LA42(V)XD2/S		Ⓡ ⓐ Ⓨ Ⓢ Ⓦ	
		LA42(V)XD2A/S			
		LA42(V)XD29/S			
		LA42(V)XD2A9/S			
		LA42(V)XD3/S			
		LA42(V)XD3A/S			
带灯长柄旋钮 	LA42(V)XLD ③④⑤ / ⑩	LA42(V)XLD2/R		Ⓡ ⓐ Ⓨ Ⓢ Ⓦ	
		LA42(V)XLD2A/R			
		LA42(V)XLD29/R			
		LA42(V)XLD2A9/R			
		LA42(V)XLD3/R			
		LA42(V)XLD3A/R			

按钮选型 - 部件


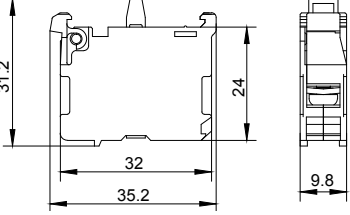

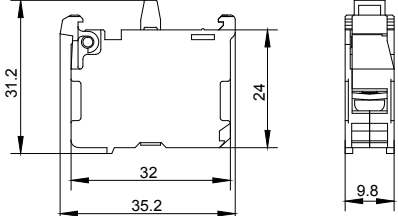

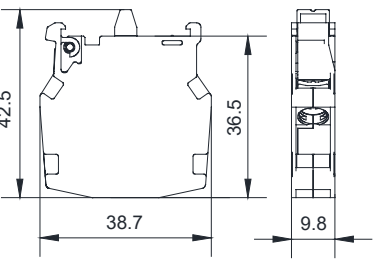

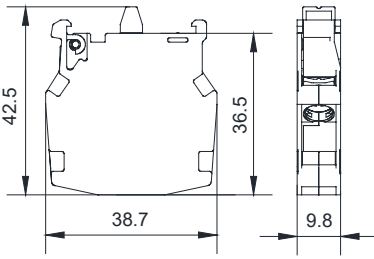

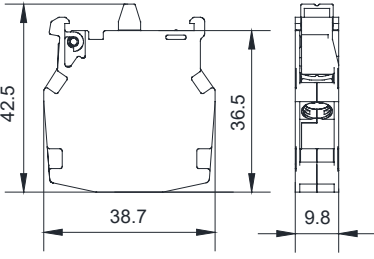
名称 / 产品	型号	型号示例	旋转档位图	钥匙钮印字	颜色 ⑩	尺寸 (mm)
 <p>钥匙钮</p>	LA42(V)Y ③④⑤⑥ / ⑩	LA42(V)Y2/B		-	Ⓑ	
		LA42(V)Y2B/B		-	Ⓑ	
		LA42(V)Y2A/B		-	Ⓑ	
		LA42(V)Y29/B		-	Ⓑ	
		LA42(V)Y29B/B		-	Ⓑ	
		LA42(V)Y2A9/B		-	Ⓑ	
		LA42(V)Y3/B		-	Ⓑ	
		LA42(V)Y3B/B		-	Ⓑ	
		LA42(V)Y3D/B		-	Ⓑ	
		LA42(V)Y3C/B		-	Ⓑ	
		LA42(V)Y3A/B		-	Ⓑ	
 <p>电梯专用钥匙钮</p>	LA42(V)Y3ON* / ⑩ (ON 后 * 表示印刷字符的数字号)	LA42(V)Y3ON/B			Ⓑ	
		LA42(V)Y3ON1/B		1 : 	Ⓑ	
		LA42(V)Y3ON2/B		2 : 	Ⓑ	
		LA42(V)Y3ON3/B		3 : 	Ⓑ	
		LA42(V)Y3ON4/B		4 : 	Ⓑ	
 <p>急停钮</p>	LA42(V)J	LA42(V)J/R	-	-	Ⓜ	
 <p>钥匙急停钮</p>	LA42(V)SJY	LA42(V)SJY/R	-	-	Ⓜ	

型号说明：“.” 钥匙可拔位置
“\”、“/”、“↖”表示自复位



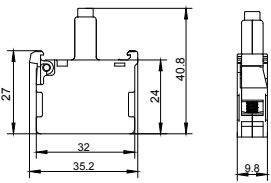

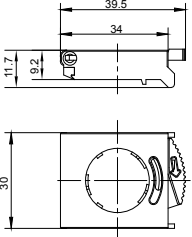
按钮选型 - 部件

名称 / 产品	型号	型号示例	颜色 ⑩	尺寸 (mm)
推拉式急停钮 	LA42(V)JT	LA42(V)JT/R	R	
蘑菇钮 	LA42(V)M / ⑩	LA42(V)M/R	R G Y S W B	
带灯蘑菇钮 	LA42(V)MD / ⑩	LA42(V)MD/R	R G Y S W	
双位按钮 	LA42(V)H / ⑩	LA42(V)H/BW	R G B W	
带灯双位按钮 	LA42(V)HD / ⑩	LA42(V)HD/RG	R G B W	


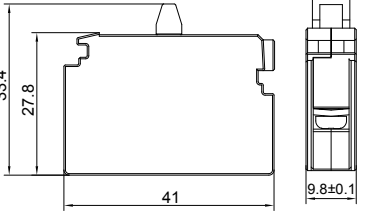

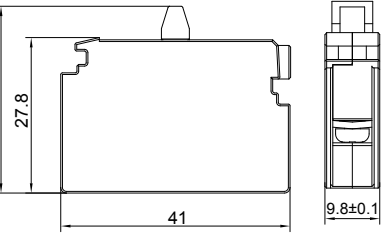

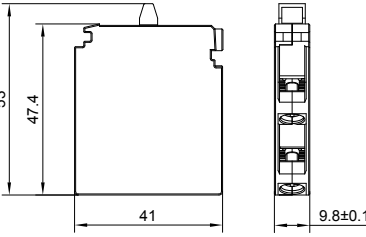
按钮选型 - 叠加触点部件

名称/产品	型号	型号示例	功能说明	尺寸 (mm)
触点模块 01 	LA42(V)VBS-01	-	1 常闭解点	
触点模块 10 	LA42(V)VBS-10	-	1 常开触点	
触点模块 02 	LA42(V)VBS-02	-	2常闭	
触点模块 11 	LA42(V)VBS-11	-	1常开1常闭	
触点模块 20 	LA42(V)VBS-20	-	2常开	


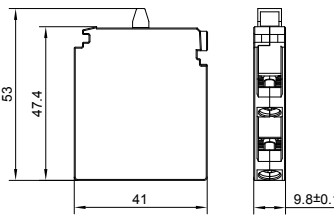

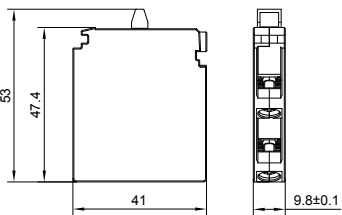

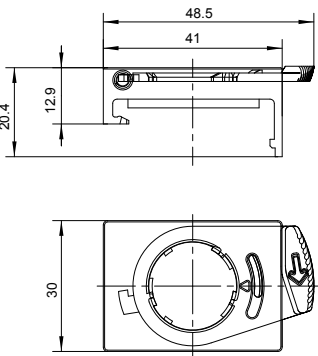


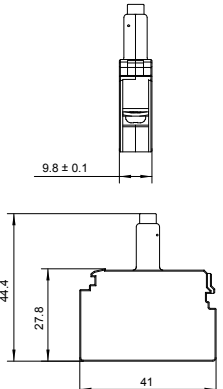
按钮选型 - 叠加触点部件

名称 / 产品	型号	型号示例	功能说明	颜色 ⑩	尺寸 (mm)
带灯片 	LA42(V)D-VS/ ⑨ / ⑩	LA42(V)D-VS /AC220V/R	-		
连接支架 	LA42(V)PT-ZJS	-	-	-	

按钮选型 - 五种触点部件 (部件: 连接支架、触点、带灯片)

名称 / 产品	型号	型号示例	功能说明	尺寸 (mm)
触点模块 01 	LA42(V)VB-01	-	1常闭触点	
触点模块 10 	LA42(V)VB-10	-	1常开触点	
触点模块 11 	LA42(V)VB-11	-	1常开1常闭触点	

按钮选型 - 五种触点部件 (部件: 连接支架、触点、带灯片)

名称 / 产品	型号	型号示例	功能说明	颜色 ⑩	尺寸 (mm)
触点模块 02 	LA42(V)VB-02	-	2常闭触点	-	
触点模块 20 	LA42(V)VB-20	-	2常开触点	-	
连接支架 	LA42(V)PT-ZJ	-	-	-	
带灯片 	LA42(V)D-V/⑨ /⑩	LA42(V)D-V/AC220V/R	-		


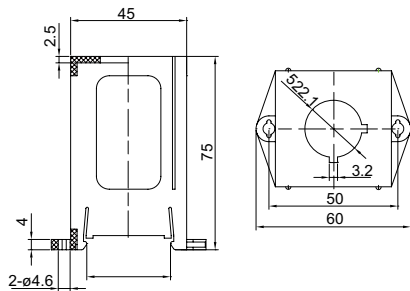

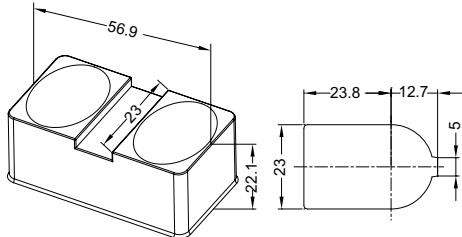

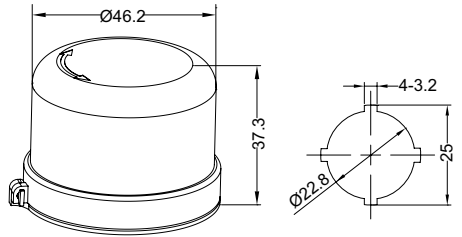

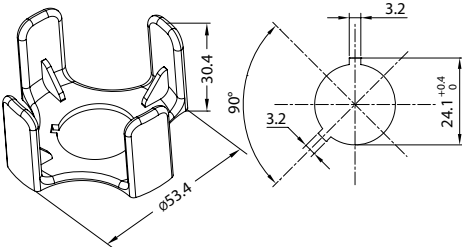

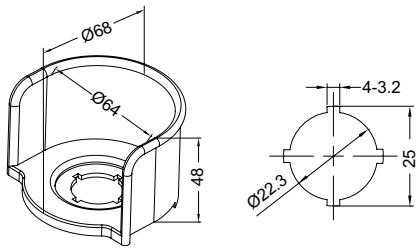

按钮选型 - 部件

名称 / 产品	型号	功能说明	尺寸 (mm)
套筒扳手 	LA42(V)PT-V	用于按钮头部 螺纹圈紧固	
连接杆 	PT-G1	用于连接套筒扳手和电动螺丝刀	适用于三角电批或内六角电批 夹持范围 = 6.35mm
连接杆 	PT-G2		适用于 801 电批 夹持范围 = 5mm
连接杆 	PT-G3		适用于三角电批或内六角电批 夹持范围 = 6.35mm
面板塞子 	PT-II / ⑩	在多余的面板开孔中，作为 填充物，增加美观 颜色： <ul style="list-style-type: none"> B A 	
保护罩子 	PT-IV	罩住按钮头部，以防不小心 碰到而产生误动作	


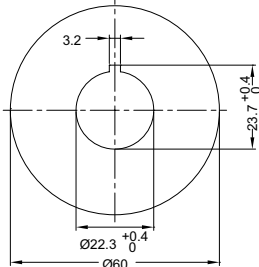

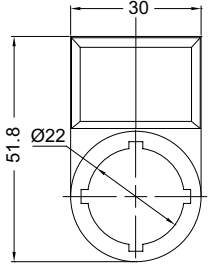

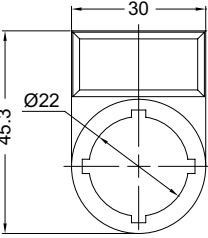

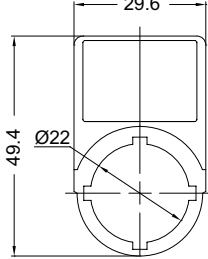

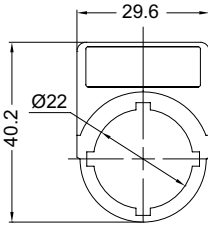
按钮选型 - 部件

名称 / 产品	型号	功能说明	尺寸 (mm)
按钮保护罩 	PT-VIII	仅适用于平钮、带灯平钮	
按钮保护罩 	PT-VIII-A	可铅封 仅适用于平钮、带灯平钮	
按钮保护罩 	PT-VIII-X	可铅封 仅适用于旋钮、带灯旋钮 (非90°)	
按钮保护罩 	PT-VIII-X29	可铅封 仅适用于90°旋钮、90°带灯 旋钮	
保护膜 	PT-III	罩住按钮头部, 增加防水防 尘系数 (可达IP67) 仅适用平钮、带灯平钮	
蘑菇钮保护罩 	J-III	适用 LA42(V)SM LA42(V)SMD	

按钮选型 - 部件

名称/产品	型号	功能说明	尺寸 (mm)
导轨安装支架 	DZ-1		
双位按钮保护膜 	PT-X1	罩住按钮头部, 增加防水 防尘系数 (可达IP67)	
按钮保护罩 	J-II	防止误动作可挂 保险丝 适用 LA42 (V)SJ LA42 (V)SJT	
紧停保护圈 	J-V	防止误动作 适用 LA42 (V)SJ LA42 (V)SJT	
紧停保护罩 	J-IX	防止误动作 适用 LA42 (V)SJ	
紧停保护罩 	J-IX(STOP)	LA42 (V)SJT	

按钮选型 - 部件

名称/产品	型号	功能说明	尺寸 (mm)
急停标志圈 	J-I	装于急停按钮后面，以突出醒目位置 直径60mm	
标志牌 	PT-I (大)	-	
标志牌 	PT-I (小)	-	
雕刻形标志牌 	PT-IX (大)	-	
雕刻形标志牌 	PT-IX (小)	-	

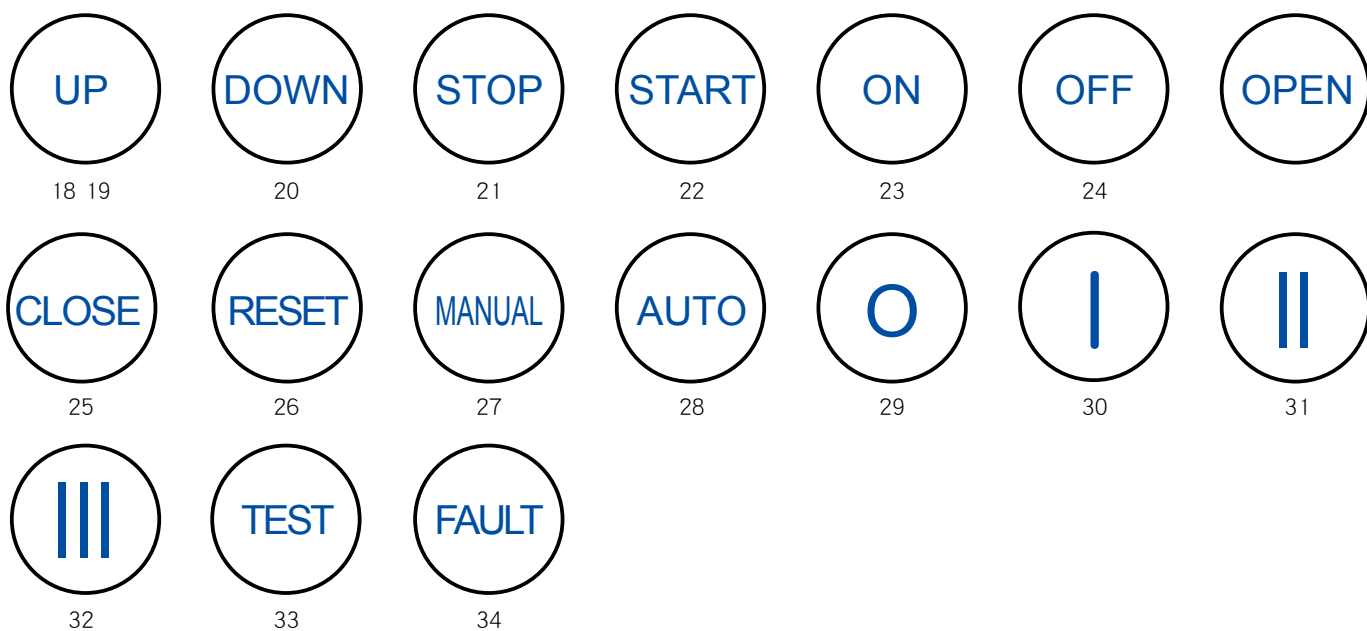
备注：PT-I可由用户自行打印纸片嵌入或委托我公司加工。PT-IX（刻字需专用设备），用户仅需提供字符由我公司加工。型号栏中“■”注明颜色。

按钮印字

中文符号

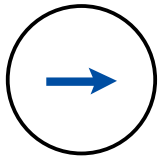


标准符号

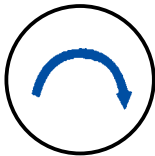


注：白底色片移印黑色印字，其余颜色色片移印白色印字，如有特殊要求可定做。

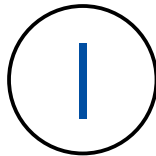
ISO符号



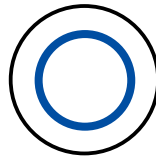
35直线移动



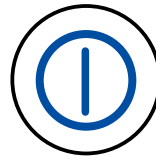
36转动



37启动



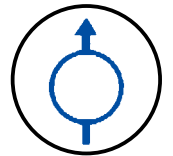
38停止



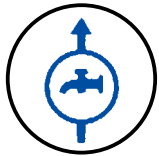
39启动·停止



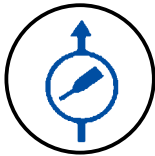
40点动



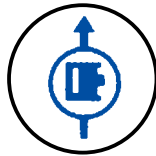
41泵



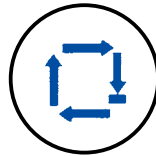
42冷却泵



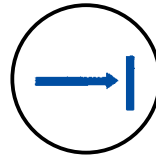
43润滑泵



44液压泵



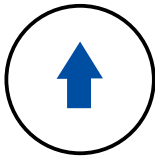
45自动或自动循环



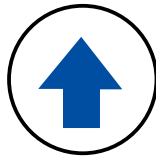
46限位直线移动



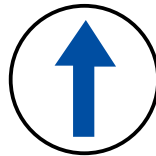
47FJ001



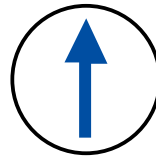
48FJ002



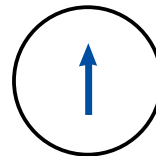
49FJ003



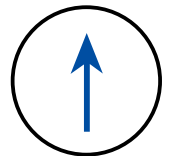
50FJ004



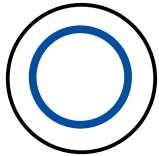
51FJ005



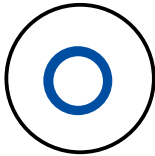
52FJ006



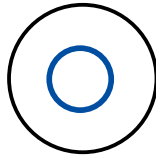
53FJ007



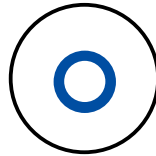
54FY001



55FY002



56FY003



57FY004

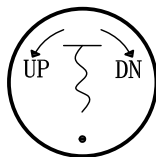
电梯钥匙钮印字图样参照



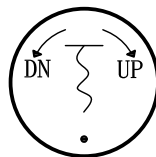
LA42Y30N9



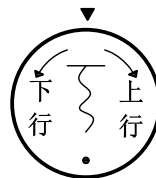
LA42Y30N10



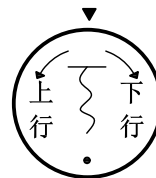
LA42Y30N11



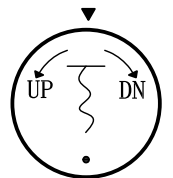
LA42Y30N12



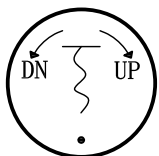
LA42Y30N6



LA42Y30N5



LA42Y30N7



LA42Y30N8



LA42Y30N14



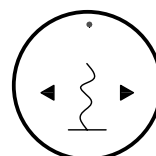
LA42Y30N13



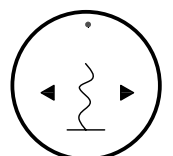
LA42Y3B1



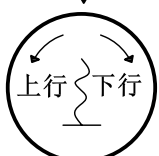
LA42Y3B2



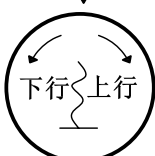
LA42Y30N(手动)



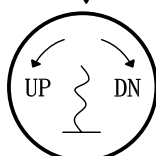
LA42Y30N(自复)



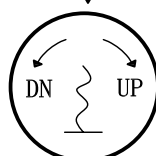
LA42Y30N1



LA42Y30N2



LA42Y30N3

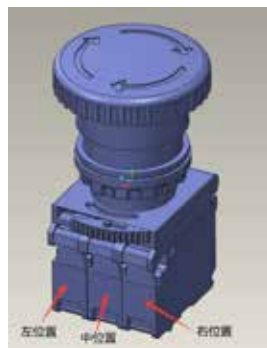


LA42Y30N4

LA42(V)、LA42(V)S系列按钮的触点配装规范

序号	触点形式	A类触点配装			B类触点配装			C类触点配装		
		平钮、急停钮、钥匙钮			双位按钮、带灯钮、蘑菇钮、自锁钮; 旋钮的触点数量≤4组时			旋钮的触点数量>4		
		左位置	中位值	右位置	左位置	中位值	右位置	左位置	中位值	右位置
1	"01"	01触点	/	/	01触点	/	/	/	/	/
2	"02"	01触点	/	01触点	01触点	/	01触点	/	/	/
3	"03"	01触点	01触点	01触点	01触点	/	02触点	/	/	/
4	"04"	02触点	/	02触点	02触点	/	02触点	/	/	/
5	"05"	01触点	02触点	02触点	/	/	/	01触点	02触点	02触点
6	"06"	02触点	02触点	02触点	/	/	/	02触点	02触点	02触点
7	"10"	/	/	10触点	/	/	10触点	/	/	/
8	"11"	01触点	/	10触点	01触点	/	10触点	/	/	/
9	"12"	01触点	01触点	10触点	01触点	/	11触点	/	/	/
10	"13"	01触点	01触点	11触点	02触点	/	11触点	/	/	/
11	"14"	01触点	11触点	02触点	/	/	/	01触点	11触点	02触点
12	"15"	02触点	11触点	02触点	/	/	/	02触点	11触点	02触点
13	"20"	10触点	/	10触点	10触点	/	10触点	/	/	/
14	"21"	01触点	10触点	10触点	11触点	/	10触点	/	/	/
15	"22"	11触点	/	11触点	11触点	/	11触点	/	/	/
16	"23"	01触点	11触点	11触点	/	/	/	01触点	11触点	11触点
17	"24"	02触点	11触点	11触点	/	/	/	02触点	11触点	11触点
18	"30"	10触点	10触点	10触点	20触点	/	10触点	/	/	/
19	"31"	11触点	10触点	10触点	11触点	/	20触点	/	/	/
20	"32"	11触点	11触点	10触点	/	/	/	11触点	11触点	10触点
21	"33"	11触点	11触点	11触点	/	/	/	11触点	11触点	11触点
22	"40"	20触点	/	20触点	20触点	/	20触点	/	/	/
23	"41"	01触点	20触点	20触点	/	/	/	01触点	20触点	20触点
24	"42"	11触点	11触点	20触点	/	/	/	11触点	11触点	20触点
25	"50"	20触点	20触点	10触点	/	/	/	20触点	20触点	10触点
26	"51"	02触点	11触点	20触点	/	/	/	02触点	11触点	20触点
27	"60"	20触点	20触点	20触点	/	/	/	20触点	20触点	20触点

触点位置示意图：以LA42(V)SJ-03_R为例

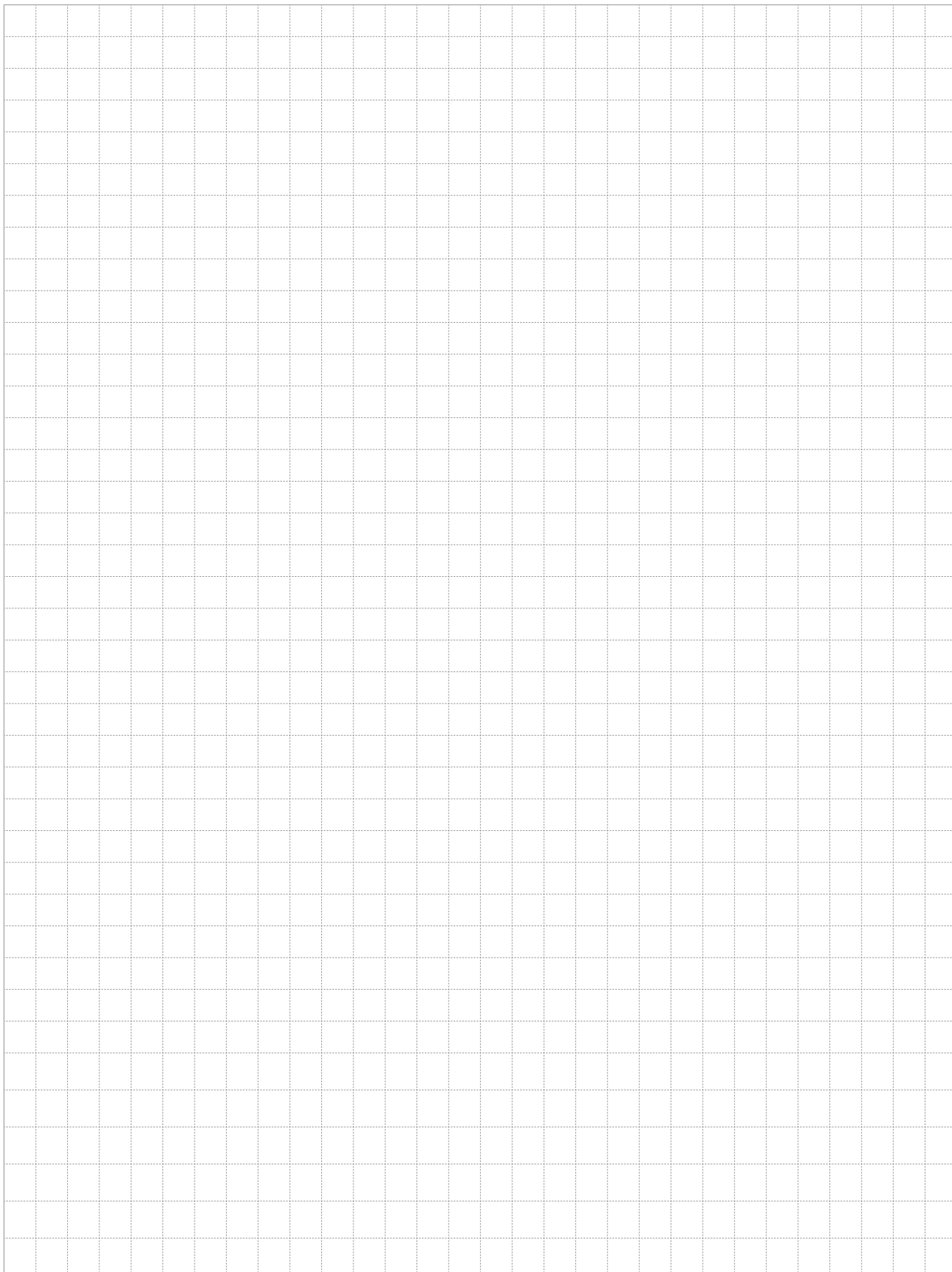


1、定义

- 1.1 单组触点：指规格为“01”“10”的触点类型。
- 1.2 双组触点：指规格为“11”“20”“02”的触点类型（指在一个物理机构内有两组触点）。

2、触点配装选型要求

- 2.1 A类和C类默认三片触点自带横梁。
- 2.2 默认配置内触点仅安装位置不同可通过定制信息下单。
- 2.3 超出默认配置需求走ETO评估。



本样本中提供的信息只是对产品的一般说明和特性介绍。文中内容可能与实际应用的情况有所出入，并且可能会随着产品的进一步开发而发生变化

如有变动，恕不事先通知
最新样本以官网下载为准，如有特殊，请与我司联系



更多产品资料信息，请到官网下载电子资料。
感谢您为节能环保做出的贡献！

上海天逸电器有限公司

地址：上海市松江区北闵路101号 邮编：201611
电话：86-21-57776240
<http://www.tayee.com.cn>

服务热线：**400 820 4217**

2023/02-01CN

微信服务号

